

МИНИСТЕРСТВО СЕЛЬСКОГО ХОЗЯЙСТВА РОССИЙСКОЙ ФЕДЕРАЦИИ
Федеральное государственное бюджетное образовательное учреждение высшего образования
«ОРЛОВСКИЙ ГОСУДАРСТВЕННЫЙ АГРАРНЫЙ УНИВЕРСИТЕТ ИМЕНИ Н.В. ПАРАХИНА»
МНОГОПРОФИЛЬНЫЙ КОЛЛЕДЖ

Рабочая программа одобрена

Педагогическим советом МК

Протокол №5 от 26.01.2022

Утверждаю

Директор

Е.В. Бураева

2022 г.

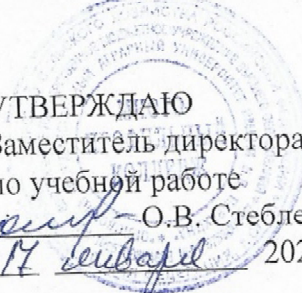


ПРОГРАММА ПРАКТИКИ:

УП.04.01 Учебная слесарно-механическая практика
Программы подготовки специалистов среднего звена (ППССЗ)
Специальности 23.02.07 Техническое обслуживание и ремонт
двигателей, систем и агрегатов автомобилей

Рабочая программа учебной слесарно-механической практики разработана на основе Федерального государственного образовательного стандарта среднего профессионального образования (далее ФГОС СПО) по специальности 23.02.07 Техническое обслуживание и ремонт двигателей, систем и агрегатов автомобилей

УТВЕРЖДАЮ
Заместитель директора
по учебной работе


О.В. Стеблецова
17 января 2022 г.

ОДОБРЕНО

П(Ц)К профилирующих и
специальных дисциплин
Протокол № 5 от 10 января 2022 г.
Председатель П(Ц)К
А.В. Нехаев /А.В. Нехаев/

СОГЛАСОВАНО
Заведующий отделением
технического обслуживания и
ремонта автомобильного
транспорта
В.И. Савченко
10 января 2022 г.

СОГЛАСОВАНО
Директор научной
библиотеки
Е.В. Ишханова
10 января 2022 г.

Организация-разработчик: Многопрофильный колледж ФГБОУ ВО Орловский ГАУ

Разработчик:

Пьянов Р.И., преподаватель специальных дисциплин первой категории

Р.И. Пьянов

Рецензенты:

внешний: А.Л. Могарычев, заместитель директора по производственному обучению,
преподаватель БПОУ ОО «Орловский автодорожный техникум»

внутренний: А.В. Нехаев, преподаватель высшей категории Многопрофильного колледжа

СОДЕРЖАНИЕ

1. ПАСПОРТ РАБОЧЕЙ ПРОГРАММЫ УП.04.01 УЧЕБНОЙ СЛЕСАРНО-МЕХАНИЧЕСКОЙ ПРАКТИКИ	3
2. СТРУКТУРА И СОДЕРЖАНИЕ ПРОГРАММЫ УП.04.01 УЧЕБНОЙ СЛЕСАРНО-МЕХАНИЧЕСКОЙ ПРАКТИКИ	8
3. УСЛОВИЯ РЕАЛИЗАЦИИ ПРОГРАММЫ УП.04.01 УЧЕБНОЙ СЛЕСАРНО-МЕХАНИЧЕСКОЙ ПРАКТИКИ	13
4. КОНТРОЛЬ И ОЦЕНКА РЕЗУЛЬТАТОВ ОСВОЕНИЯ ПРОГРАММЫ УП.04.01 УЧЕБНОЙ СЛЕСАРНО-МЕХАНИЧЕСКОЙ ПРАКТИКИ	20
ПРИЛОЖЕНИЕ ФОНД ОЦЕНОЧНЫХ СРЕДСТВ	24

1. ПАСПОРТ РАБОЧЕЙ ПРОГРАММЫ УП.04.01 УЧЕБНОЙ СЛЕСАРНО-МЕХАНИЧЕСКОЙ ПРАКТИКИ

1.1. Область применения программы

Рабочая программа учебной практики является частью программы подготовки специалистов среднего звена (ППССЗ) в соответствии с ФГОС СПО по специальности 23.02.07 Техническое обслуживание и ремонт двигателей, систем и агрегатов автомобилей в части освоения основных видов деятельности (ВД) и соответствующих профессиональных компетенций (ПК):

1.1.1. Перечень общих компетенций

Код	Наименование общих компетенций
ОК 02.	Осуществлять поиск, анализ и интерпретацию информации, необходимой для выполнения задач профессиональной деятельности.
ОК 03.	Планировать и реализовывать собственное профессиональное и личностное развитие.
ОК 04.	Работать в коллективе и команде, эффективно взаимодействовать с коллегами, руководством, клиентами.
ОК 09.	Использовать информационные технологии в профессиональной деятельности.

1.1.2. Перечень профессиональных компетенций

Код	Наименование видов деятельности и профессиональных компетенций
ВД 1	<i>Техническое обслуживание и ремонт автомобильных двигателей</i>
ПК 1.1	Осуществлять диагностику систем, узлов и механизмов автомобильных двигателей
ПК 1.2	Осуществлять техническое обслуживание автомобильных двигателей согласно технологической документации
ПК 1.3	Проводить ремонт различных типов двигателей в соответствии с технологической документацией
ВД 3	<i>Техническое обслуживание и ремонт шасси автомобилей</i>
ПК 3.1	Осуществлять диагностику трансмиссии, ходовой части и органов управления автомобилей
ПК 3.2	Осуществлять техническое обслуживание трансмиссии, ходовой части и органов управления автомобилей согласно технологической документации
ПК 3.3	Проводить ремонт трансмиссии, ходовой части и органов управления автомобилей в соответствии с технологической документацией

Рабочая программа учебной практики может быть использована в дополнительном профессиональном образовании и профессиональной подготовке в области автотранспорта.

Место учебной слесарно-механической практики в структуре программы подготовки специалистов среднего звена:

УП.04.01 Учебная слесарно-механическая практика входит в профессиональный модуль ПМ.04 Выполнение работ по профессии «Слесарь по ремонту автомобилей».

1.2. Цели и задачи учебной практики– требования к результатам:

Учебная практика имеет своей целью дать обучающимся первичные сведения и навыки по рабочим профессиям, а также решает задачи:

- подготовки обучающихся к осознанному и углубленному изучению общепрофессиональных дисциплин, ПМ;
- формирование у обучающихся умений и навыков в выполнении основных слесарных операций;
- освоение технологии обработки деталей механизированным инструментом;
- формирование у обучающихся умений и навыков в изготовлении простых деталей;
- обеспечение межпредметных связей, а также связи практики с теоретическим обучением.

В результате освоения учебной практики обучающийся должен: приспособлений для ремонта и сборки.

Примеры работ, выполняемых на слесарно-механической практике:

- винты, болты, гайки – прогонка резьбы;
- разные детали, поступающие на сборку - чистка, промывка, протирка, обдувка сжатым воздухом;
- материал листовой – правка и прямолинейная резка ручными ножницами и ножовками; трубы газовые, прутки и фасонный прокат – резка ножовками;
- шпильки диаметром более 1 мм – опиловка концов;
- зубчатые колеса, шкивы, валы, рукоятки, рычаги и другие детали – зачистка заусенцев после механической обработки и опилование фасок;
- сборка простейших узлов и механизмов машин без регулирования.

В результате освоения учебной практики студент должен:

Иметь практический опыт	Применения приспособлений, слесарного инструмента и оборудования при выполнении слесарных работ. Проведения технических измерений соответствующим инструментом и приборами. Выполнения слесарной обработки деталей.
уметь	Применять приспособления, слесарный инструмент и оборудование при выполнении слесарных работ. Проводить технические измерения соответствующим инструментом и приборами. Выполнять слесарную обработку деталей.
знать	Приспособления, слесарный инструмент и оборудование для выполнения

слесарных работ.

Виды и приемы технических измерений соответствующим инструментом и приборами.

Каждое занятие практики, в зависимости от конкретной цели, состоит из: вводной беседы или инструктажа, демонстрации приемов выполнения практического занятия, выполнения упражнений по освоению приемов работ или операций при получении нового задания, текущего инструктажа на рабочем месте, проверки знаний по ранее изученному или пройденному на данном занятии материалу, заключительного инструктажа, где обращается особое внимание на ошибки, характерные для многих обучающихся данной группы, подведения итогов занятия, уборки рабочих мест, инструментов, заготовок и влажной уборки учебной мастерской.

В течение учебной слесарно-механической практики обучающиеся знакомятся с типами производств, основными задачами развития машиностроения и той отрасли промышленности, для которой колледж готовит специалистов. Обучающиеся знакомятся с учебными мастерскими и оборудованием, правилами внутреннего распорядка и режимом работы в мастерских, правилами поведения обучающихся при пожаре и других аварийных случаях, порядком вызова пожарной помощи, использованием первичных средств пожаротушения и их расположением в мастерских, правилами отключения электросети, оказанием первой медицинской помощи и порядком эвакуации из помещения.

Далее обучающиеся знакомятся с программой учебной слесарно-механической практики и видами работ, распределением и перемещением на рабочих местах, очередностью работы на различных участках мастерских и различных типах оборудования.

В процессе обучения обучающийся должен получить не только практические навыки по выполняемым работам, но также изучить конструкционные и инструментальные материалы, геометрические параметры применяемого инструмента, кинематические схемы оборудования, его элементы и технологический процесс обработки деталей. Также обучающиеся находят элементы режима резания при обработке конкретных деталей, методы контроля, допуски и посадки, принципы научной организации труда рабочего места и другие вопросы, связанные с выполняемыми работами и дальнейшим изучением специальных предметов.

Обучающийся должен знать и использовать изученные до начала практики теоретические дисциплины, ПМ или отдельные темы.

Если учебной слесарно-механической практики предшествует изучение дисциплин, связанных с содержанием практики, то в процессе практических занятий обучающиеся получают минимум теоретического материала, требуемого для отработки заданных упражнений или операций.

1.3. Количество часов на освоение программы
УП.04.01 Учебная слесарно-механическая практика:

Вид учебной деятельности	Объем часов
ПМ.04 Выполнение работ по профессии «Слесарь по ремонту автомобилей».	
УП.04.01 Учебная слесарно-механическая практика, в том числе практическая подготовка	72
	72
	72 (2 недели)

2. СТРУКТУРА И СОДЕРЖАНИЕ УП.04.01 УЧЕБНОЙ СЛЕСАРНО- МЕХАНИЧЕСКОЙ ПРАКТИКИ

2.1. Тематический план УП.04.01 Учебной слесарно- механической практики

Коды профессиональных компетенций	Наименования разделов профессионального модуля*	Всего часов	Объем времени, отведенный на освоение междисциплинарного курса (курсов)						Практика		
			Обязательная аудиторная учебная нагрузка обучающегося			Самостоятельная работа обучающегося			Учебная, часов	Производственная (по профилю специальности), практика, часов	
			Всего, часов	в т.ч. лабораторные работы и практические занятия, часов	в т.ч. практическая подготовка, часов	в т.ч., курсовая работа (проект), часов	Всего, часов	в т.ч., курсовая работа (проект), часов			
1	2	3	4	5	6	7	8	9	10	11	
ПК 1.1- ПК 1.3; ПК 3.1.- ПК 3.3;	ПМ.04 Выполнение работ по профессии «Слесарь по ремонту автомобилей».										
	УП.04.01 Учебная слесарно-механическая практика	72				72				72	
	Всего:	72			72						72

2.2. Содержание УП.04.01 Учебной слесарно- механической практики

Наименование разделов и тем	Содержание учебного материала, практические занятия, самостоятельная работа обучающихся	Объем часов
1	2	3
ПМ.04 Выполнение работ по профессии «Слесарь по ремонту автомобилей».		
Раздел 1. Учебная слесарно-механическая практика		72
Тема 1.1. Общие слесарные работы. Оснащение и организация рабочего места слесаря.	<p>Содержание Контрольно-измерительные инструменты; назначение и сущность измерения; методы измерения; правила организации рабочего места..</p>	6
Тема 1.2. Безопасные условия труда слесаря и противопожарные мероприятия.	<p>Содержание Цель и задачи слесарно-механической практики, порядок обучения. Рабочие места и их оборудование. Рабочий и измерительный инструмент, его назначение, правила хранения и обращения с ним, организация рабочего места. Правила внутреннего трудового распорядка. Техника безопасности в слесарно-механической мастерской и на отдельных рабочих местах. Защитные устройства и их применение. Правила пользования противопожарным инвентарем. Мероприятия по предупреждению травматизма. Правила поведения в отношении электроустановок и электросети. Первая помощь при несчастных случаях.</p>	6
Тема 1.3. Слесарная обработка металлов	<p>Содержание Назначение, сущность и применение опиливания. Виды работ, выполняемые опиливанием. Напильники, их типы и назначение. Правила опиливания плоскостей широких и узких, сопряженных по углам и параллельных. Хватка, движение и балансировка напильника. Приемы опиливания прямолинейных и криволинейных поверхностей. Контроль качества опиливаемых поверхностей. Дефекты при опиливании листов и меры по их предупреждению. Правила техники безопасности при опиливании.</p>	6

<p>Тема 1.4.</p> <p>Разметка заготовок.</p>	<p>Содержание</p> <p>Назначение и сущность разметки. Влияние точности разметки на экономию металла и качество последующей обработки. Применяемые инструменты и приспособления для разметки, их виды, устройство и правила пользования ими. Прочие разметки. Брак при разметке и методы его ликвидации. Техника безопасности при разметке.</p>	<p>6</p>
<p>Тема 1.5.</p> <p>Правка, рихтовка, гибка.</p> <p>Рубка металлов.</p>	<p>Содержание</p> <p>Назначение, применение и сущность правки, рихтовки металла. Применяемый инструмент и приспособления. Приемы правки полосового, листового и пруткового материала, а также труб. Механизация процессов правки. Назначение и применение гибки. Холодная и горячая гибка. Инструменты, приспособления и оборудование, применяемое при гибке. Особенности гибки труб. Возможные дефекты при правке, рихтовке и гибке; меры их предупреждения. Техника безопасности при гибке, рихтовке и правке.</p> <p>Назначение рубки металлов, оборудование, инструмент и приспособления, заточка инструмента, контроль качества, виды и причины брака. Правила безопасности труда при рубке металла.</p>	<p>6</p>
<p>Тема 1.6.</p> <p>Опиливание и распиливание металлических заготовок.</p>	<p>Содержание</p> <p>Назначение, сущность и применение опилования. Виды работ, выполняемые опилованием. Напильники, их типы и назначение. Правила опилования плоскостей широких и узких, сопряженных по углам и параллельных. Хватка, движение и балансировка напильника. Приемы опилования прямолинейных и криволинейных поверхностей. Контроль качества опиловаемых поверхностей. Дефекты при опиловании листов и меры по их предупреждению. Правила техники безопасности при опиловании.</p>	<p>6</p>
<p>Тема 1.7.</p> <p>Резка металлов.</p>	<p>Содержание</p> <p>Назначение и сущность процессов резания металлов. Способы резания металлов. Применяемый режущий инструмент, приспособления, оборудование. Ручная ножовка, ее устройство и приемы работы с ней. Ножницы, кусачки и их устройство. Станки для резания металла. Закрепление металла в тисках, положение корпуса и движение рук при работе с ножовкой. Резание металлов ручными и механическими ножницами, а также кусачками и абразивными кругами. Возможные дефекты при резании металлов и меры по их предупреждению. Техника безопасности при резании металлов.</p>	<p>6</p>
<p>Тема 1.8</p>	<p>Содержание</p>	<p>6</p>

Нарезание резьбы.	Назначение резьбы. Виды, элементы и профиль резьбы. Инструменты для нарезания внутренних и наружных резьбы, их конструкция. Смазочно-охлаждающие жидкости, применяемые при нарезании резьбы. Правила нарезания резьбы. Таблица резьбы. Виды брака при нарезании резьбы и меры по их предупреждению. Техника безопасности при нарезании резьбы.	
Тема 1.9.	Содержание	6
Работа на сверлильных станках.	Сверлильные станки их назначение, классификация, устройство. Вид режущего инструмента (сверла, развертки, комбинированные инструменты) и виды работ, выполняемых на сверлильных станках. Приспособления (кондукторы) и измерительный инструмент, применяемый при работе на сверлильных станках. Точность обработки деталей с применением различного режущего инструмента. Организация рабочего места и техника безопасности. Показ приемов управления сверлильными станками, установки и съема режущего инструмента и заготовки. Показ приемов контроля обработанных деталей. Порядок сверления отверстий по разметке и в кондукторе. Сверление и рассверливание. Показ приемов заточки инструмента, установки инструмента и детали, а также приемов сверления и рассверливания Контроль качества работ. Инструктаж по безопасности труда.	
Тема 1.10.	Содержание	3
Ознакомление с устройством токарного станка	Назначение токарных станков, их классификация. Основные узлы токарного станка, их взаимодействие при работе. Приспособления, применяемые на токарных станках патроны, планшайбы, цанговые зажимы, оправки, люнеты, центры. Специальные головки для шлифовальных, фрезерных и других работ, устанавливаемые на суппорте токарного станка. Режущий и контрольно-измерительный инструменты. Смазывающе-охлаждающие жидкости. Режимы резания. Пуск и остановка станка. Выполнение работ на станке. Организация рабочего места и техника безопасности при работе на токарных станках.	
Тема 1.11.	Содержание	3
Управление токарным станком.	Управление станком. Пуск и остановка электродвигателя токарного станка. Включение и выключение привода главного движения и приводов подач. Установка заготовок в само центрирующем патроне. Установка патронов в шпиндель станка. Установка, выверка и закрепление обрабатываемой заготовки в патроне. Включение и выключение главного привода. Установка и закрепление резцов в резцедержателях разных конструкций. Управление суппортом. Равномерное перемещение салазок верхней части суппорта. Одновременное перемещение верхнего суппорта и поперечных салазок. Регулирование зазоров в направляющих суппортов. Поворот верхней части суппорта на задний угол. Установка положения рукоятки коробки скорости на заданную частоту вращения шпинделя. Установка заданных величин продольных и поперечных подач. Проверка величины подачи на один оборот шпинделя.	
Тема 1.12.	Содержание	3
Работа на фрезерных станках. Рабочее	Фрезерные станки, их назначение, классификация. Ознакомление с устройством фрезерного станка и его основными узлами. Приспособления, применяемые при выполнении фрезерных работ (пневматические и гидравлические тиски, делительная головка и т.д.). Режущий и измерительный инструмент. Понятие об организации рабочего места и его	

место фрезеровщика.	обслуживании. Движения при резании: главное движение и движение подачи. Понятие о скорости резания, подачах, глубине и ширине фрезерования. Ознакомление с паспортными данными фрезерного станка. Схема смазки и правила ухода за станком. Устройство тисков, способы крепления заготовок в тисках и с помощью приспособлений, непосредственно на столе станка. Способы установки, выверки, закрепления и съемки фрез. Демонстрация правильной рабочей позы фрезеровщика, установка и закрепление фрезы, заготовки, пуска и остановка электродвигателя и станка. Показ подготовки станка к работе, проверка закрепления и выполнения простейших работ на горизонтально-фрезерных и вертикально-фрезерных станках.	
Тема 1.13. Управление фрезерным станком.	Содержание Показ правильной организации рабочего места, приемы ухода за оборудованием. Приспособления для установки и закрепления деталей при обработке уступов, пазов, канавок, при разрезке и отрезке металла и проверке установки деталей. Настройка станка на каждый вид обработки. Показ приемов фрезерования уступов и сквозных прямоугольных пазов, разрезка и отрезка заготовок отрезными фрезами. Основные виды брака. Контроль качества обработанных поверхностей. Инструктаж по безопасности труда.	3
Тема 1.14. Работа на строгальных и шлифовальных станках.	Содержание Ознакомление с устройством строгального станка, упражнения в управлении станком, строгание плоскостей. Строгальные станки, их назначение, классификация и устройство. Виды работ, выполняемых на строгальных станках. Приспособления, режущий, измерительный инструменты, применяемые при работе на строгальных станках. Организация рабочего места и техника безопасности при работе на строгальных станках. Показ приемов управления станком, установки и съемки режущего инструмента, приспособлений. Показ приемов установки, обработки и съема деталей. Разновидности обрабатываемых плоскостей, их геометрии: Последовательность строгания плоскостей. Показ приемов строгания. Назначение и применение операции «шлифование». Классификация шлифовальных станков. Основные сборочные единицы плоскошлифовальных станков. Инструменты и приспособления, применяемые при шлифовании. Способы установки и крепления обрабатываемых деталей и инструмента. Контроль качества обработки. Правила ухода за станком. Техника безопасности при выполнении шлифовальных работ.	6
Тема 1.15. Комплексная слесарная работа.	Содержание Последовательность выполнения комплексной работы по технологической документации. Чтение чертежей и ознакомление с эскизами деталей. Выбор необходимого инструмента, приспособлений, оборудования и материалов для выполнения комплексной работы. Подготовка рабочего места. Выполнение слесарных операций. Контроль качества работы. Техника безопасности труда.	6
Практическая подготовка		72

3. УСЛОВИЯ РЕАЛИЗАЦИИ ПРОГРАММЫ УП.04.01 УЧЕБНОЙ СЛЕСАРНО- МЕХАНИЧЕСКОЙ ПРАКТИКИ

3.1 Требования к кадровым условиям реализации образовательной программы.

Квалификация педагогических работников образовательной организации должна отвечать квалификационным требованиям, указанным в квалификационных справочниках, и (или) профессиональных стандартах (при наличии).

Педагогические работники, привлекаемые к реализации образовательной программы, должны получать дополнительное профессиональное образование по программам повышения квалификации, в том числе в форме стажировки в организациях направления деятельности которых соответствует области профессиональной деятельности, не реже 1 раза в 3 года с учетом расширения спектра профессиональных компетенций.

Доля педагогических работников (в приведенных к целочисленным значениям ставок), обеспечивающих освоение обучающимися профессиональных модулей, имеющих опыт деятельности не менее 3 лет в организациях, направление деятельности которых соответствует области профессиональной деятельности, в общем числе педагогических работников, реализующих образовательную программу, должна быть не менее 25 процентов.

3.2. Требования к минимальному материально-техническому обеспечению

Для реализации программы учебной практики должны быть предусмотрены следующие специальные помещения:

Учебная аудитория № 519 (учебные мастерские (слесарная мастерская)): слесарные верстаки, тиски слесарные, сверлильные станки, заточной станок, расходные материалы.

Помещение для самостоятельной работы обучающихся (Читальный зал библиотеки): специализированная мебель, компьютеры, ксерокопировальный аппарат. Компьютерная техника подключена к информационно-телекоммуникационной сети «Интернет», обеспечен доступ в электронную информационно-образовательную среду образовательной организации.

Помещение для самостоятельной работы обучающихся (Учебная аудитория №402): специализированная мебель, компьютеры. Компьютерная техника подключена к информационно-телекоммуникационной сети «Интернет», обеспечен доступ в электронную информационно-образовательную среду образовательной организации.

3.3. Информационное обеспечение обучения Перечень рекомендуемых учебных изданий, Интернет-ресурсов, дополнительной литературы

Для реализации программы библиотечный фонд образовательной организации имеет печатные и электронные образовательные и информационные ресурсы.

Список литературы:

1. Официальные издания

1.1 Нормативно-правовые документы

1. Федеральный закон «Об образовании в Российской Федерации» от 29.12.2012 N 273-ФЗ [Электронный ресурс]: - Режим доступа: <http://docs.cntd.ru/document/902389617> (дата обращения: 25.12.2021) (неограниченный доступ).

2. Об утверждении Порядка организации и осуществления образовательной деятельности по образовательным программам среднего профессионального образования (с изменениями на 15 декабря 2014 года) Приказ Минобрнауки России от 14 июня 2013 года №464 <http://docs.cntd.ru/document/499028376> (дата обращения: 25.12.2021) (неограниченный доступ).

2. Основная учебная литература

1. Мирошин, Д. Г. Слесарное дело: учебное пособие для среднего профессионального образования / Д. Г. Мирошин. — Москва: Издательство Юрайт, 2021. — 334 с. — (Профессиональное образование). — ISBN 978-5-534-11661-8. — Текст: электронный // Образовательная платформа Юрайт [сайт]. — URL: <https://urait.ru/bcode/475488> (дата обращения: 25.12.2021).

2. Резание материалов. Режущий инструмент в 2 ч. Часть 1: учебник для среднего профессионального образования / А. Г. Схиртладзе [и др.]; под общей редакцией Н. А. Чемборисова. — Москва: Издательство Юрайт, 2021. — 263 с. — (Профессиональное образование). — ISBN 978-5-534-02278-0. — Текст : электронный // Образовательная платформа Юрайт [сайт]. — URL: <https://urait.ru/bcode/471835> (дата обращения: 25.12.2021).

3. Резание материалов. Режущий инструмент в 2 ч. Часть 2: учебник для среднего профессионального образования / С. Н. Григорьев [и др.]; под общей редакцией Н. А. Чемборисова. — Москва: Издательство Юрайт, 2021. — 246 с. — (Профессиональное образование). — ISBN 978-5-534-02276-6. — Текст : электронный // Образовательная платформа Юрайт [сайт]. — URL: <https://urait.ru/bcode/472410> (дата обращения: 25.12.2021).

3. Дополнительная учебная литература

1. Мирошин, Д. Г. Слесарное дело. Практикум: учебное пособие для среднего профессионального образования / Д. Г. Мирошин. — Москва: Издательство Юрайт, 2021. — 247 с. — (Профессиональное образование). — ISBN 978-5-534-11960-2. — Текст : электронный // Образовательная платформа Юрайт [сайт]. — URL: <https://urait.ru/bcode/475964> (дата обращения: 25.12.2021).

4. Периодические издания

1. Сельскохозяйственные машины и технологии. – М., 2015-2020, 1-6 (в год)
2. Техника и оборудование для села. – Правдинский, 2005-2020, 1-12 (в год)
3. 5 Колесо <https://5koleso.ru/>. (дата обращения: 25.12.2021) (открытый доступ)
4. За рулем <https://www.zr.ru/>. (дата обращения: 25.12.2021) (открытый доступ)

5. Машины и механизмы <http://21mm.ru/>. (дата обращения: 25.12.2021) (открытый доступ)

5. Профессиональные базы данных и информационные ресурсы сети «Интернет»

1. ЭБС «Лань» <https://e.lanbook.com/> (подписное издание) (дата обращения: 25.12.2021) (неограниченный доступ).

2. ЭБС «IPRbooks» <http://www.iprbookshop.ru/> (подписное издание) (дата обращения: 25.12.2021) (неограниченный доступ).

3. Электронная библиотека издательства «ЮРАЙТ» <https://urait.ru/> (подписное издание) (дата обращения: 25.12.2021) (неограниченный доступ).

4. Электронная библиотека eLibrary <https://elibrary.ru/defaultx.asp> (подписное издание) (дата обращения: 25.12.2021) (неограниченный доступ).

5. Единое окно http://window.edu.ru/catalog/?p_rubr=2.1 (открытый доступ).

6. Профессиональные справочные системы «Техэксперт» - Режим доступа: <http://www.cntd.ru/?yclid=59051941098828235182> (дата обращения: 25.12.2021) (неограниченный доступ)

7. Справочная правовая система «Гарант» <http://www.garant.ru/> (открытый доступ)

Обмен информацией с образовательными организациями

1. ФГБОУ ВО «Пензенский государственный аграрный университет» (договор сотрудничества от 23.05.2017 г.)

2. Договор сотрудничества №2 от 14.05.2019 г. с ФГБОУ ВО «Самарский государственный аграрный университет».

4. КОНТРОЛЬ И ОЦЕНКА РЕЗУЛЬТАТОВ ОСВОЕНИЯ

УП.04.01 УЧЕБНОЙ СЛЕСАРНО- МЕХАНИЧЕСКОЙ ПРАКТИКИ

Контроль и оценка результатов освоения УП.04.01 учебной слесарно-механической практики осуществляется руководителем практики в процессе проведения практических занятий.

Профессиональные компетенции	Критерии оценки	Методы оценки
ПК 1.1 Осуществлять диагностику систем, узлов и механизмов автомобильных двигателей	Оформлять учетную документацию. Использовать уборочно-моечное и технологическое оборудование Снимать и устанавливать двигатель на автомобиль, разбирать и собирать двигатель. Использовать специальный инструмент и оборудование при разборочно-сборочных работах. Работать с каталогами деталей.	Экспертное наблюдение (Лабораторная работа, ситуационная задача)
ПК 1.2 Осуществлять техническое обслуживание автомобильных двигателей согласно технологической документации	Выполнять метрологическую поверку средств измерений. Производить замеры деталей и параметров двигателя контрольно-измерительными приборами и инструментами. Выбирать и пользоваться инструментами и приспособлениями для слесарных работ. Снимать и устанавливать узлы и детали механизмов и систем двигателя. Определять неисправности и объем работ по их устранению.	
ПК 1.3. Проводить ремонт различных типов двигателей в соответствии с технологической документацией	Определять способы и средства ремонта. Выбирать и использовать специальный инструмент, приборы и оборудование. Определять основные свойства материалов по маркам. Выбирать материалы на основе анализа их свойств для конкретного применения. Соблюдать безопасные условия труда в профессиональной деятельности. Регулировать механизмы двигателя и системы в соответствии с технологической документацией. Проводить проверку работы двигателя.	

<p>ПК 3.1. Осуществлять диагностику трансмиссии, ходовой части и органов управления автомобилей.</p>	<p>Безопасно пользоваться диагностическим оборудованием и приборами; определять исправность и функциональность диагностического оборудования и приборов; Пользоваться диагностическими картами, уметь их заполнять. Выявлять по внешним признакам отклонения от нормального технического состояния автомобильных трансмиссий, делать на их основе прогноз возможных неисправностей. Выбирать методы диагностики, выбирать необходимое диагностическое оборудование и инструмент, подключать и использовать диагностическое оборудование, выбирать и использовать программы диагностики, проводить диагностику агрегатов трансмиссии. Соблюдать безопасные условия труда в профессиональной деятельности. Выявлять по внешним признакам отклонения от нормального технического состояния ходовой части и механизмов управления автомобилей, делать на их основе прогноз возможных неисправностей. Выбирать методы диагностики, выбирать необходимое диагностическое оборудование и инструмент, подключать и использовать диагностическое оборудование, выбирать и использовать программы диагностики, проводить инструментальную диагностику ходовой части и механизмов управления автомобилей. Соблюдать безопасные условия труда в профессиональной деятельности. Читать и интерпретировать данные, полученные в ходе диагностики. Определять по результатам диагностических процедур неисправности ходовой части и механизмов управления автомобилей</p>	<p>Экспертное наблюдение - Лабораторная работа</p>
<p>ПК 3.2. Осуществлять техническое обслуживание трансмиссии, ходовой части и органов управления автомобилей согласно технологической документации.</p>	<p>Безопасного и высококачественного выполнения регламентных работ по разным видам технического обслуживания: проверка состояния автомобильных трансмиссий, выявление и замена неисправных элементов. Использовать эксплуатационные материалы в профессиональной деятельности. Выбирать материалы на основе анализа их свойств, для конкретного применения. Соблюдать безопасные условия труда в профессиональной деятельности. Безопасного и высококачественного выполнения регламентных работ по разным видам технического обслуживания: проверка состояния ходовой части и органов управления автомобилей, выявление и замена неисправных элементов. Соблюдать безопасные условия труда в профессиональной деятельности.</p>	<p>Экспертное наблюдение - Лабораторная работа</p>

<p>ПК 3.3. Проводить ремонт трансмиссии, ходовой части и органов управления автомобилей в соответствии с технологической документацией</p>	<p>Оформлять учетную документацию. Использовать уборочно-моечное оборудование и технологическое оборудование Снимать и устанавливать узлы и механизмы автомобильных трансмиссий, ходовой части и органов управления. Использовать специальный инструмент и оборудование при разборочно-сборочных работах. Работать с каталогами деталей. Соблюдать безопасные условия труда в профессиональной деятельности. Выполнять метрологическую поверку средств измерений. Производить замеры износов деталей трансмиссий, ходовой части и органов управления контрольно-измерительными приборами и инструментами. Выбирать и пользоваться инструментами и приспособлениями для слесарных работ. Разбирать и собирать элементы, механизмы и узлы трансмиссий, ходовой части и органов управления автомобилей. Определять неисправности и объем работ по их устранению. Определять способы и средства ремонта. Выбирать и использовать специальный инструмент, приборы и оборудование. Регулировать механизмы трансмиссий в соответствии с технологической документацией. Регулировать параметры установки деталей ходовой части и систем управления автомобилей в соответствии с технологической документацией Проводить проверку работы элементов автомобильных трансмиссий, ходовой части и органов управления автомобилей</p>	<p>Экспертное наблюдение - Лабораторная работа</p>
<p>Иметь практический опыт</p>	<p>Применения приспособлений, слесарного инструмента и оборудования при выполнении слесарных работ. Проведения технических измерений соответствующим инструментом и приборами. Выполнения слесарной обработки деталей.</p>	<p>Экспертное наблюдение - Лабораторная работа</p>
<p>ОК.02. Осуществлять поиск, анализ и интерпретацию информации, необходимой для выполнения задач профессиональной деятельности</p>	<p>- использование различных источников, включая электронные ресурсы, медиаресурсы, Интернет-ресурсы, периодические издания по специальности для решения профессиональных задач</p>	
<p>ОК 03. Планировать и</p>	<p>- демонстрация ответственности за принятые решения - обоснованность самоанализа и коррекция результатов</p>	

реализовывать собственное профессиональное и личностное развитие.	собственной работы;	
ОК.04. Работать в коллективе и команде, эффективно взаимодействовать с коллегами, руководством, клиентами.	- взаимодействие с обучающимися, преподавателями и мастерами в ходе обучения, с руководителями учебной и производственной практик; - обоснованность анализа работы членов команды (подчиненных).	
ОК.09 Использовать информационные технологии в профессиональной деятельности	- эффективное использование информационно-коммуникационных технологий в профессиональной деятельности согласно формируемым умениям и получаемому практическому опыту.	

В течение всей учебной слесарно-механической практики обучающиеся ведут дневник-конспект, где отражают содержание теоретического материала, помещают эскизы обрабатываемых деталей, технологический процесс обработки детали для комплексной работы, кинематические схемы станков, описание применяемого оборудования или приспособления, чертеж (эскиз) режущего инструмента. Непременным условием практического обучения является систематическая проверка знаний, умений и навыков в течение всех периодов учебной практики. Применяют три вида проверки знаний, умений и навыков обучающихся: текущую, периодическую и итоговую.

При текущей проверке на каждом занятии учитывают правильность выполнения приемов, качество работы, организацию рабочего места, умение пользоваться технической документацией, соблюдение правил техники безопасности и правил внутреннего распорядка. Форма проверки может быть беседа на рабочем месте, устный опрос по материалу изучаемой темы.

Периодическую проверку проводят после прохождения отдельных тем или разделов программы практики. Форма проверки: анализ выполненных работ по данной теме, устный опрос.

К итоговой оценке относятся комплексные работы, квалификационные испытания, устные или письменные ответы на контрольные вопросы и просмотр дневников-конспектов. При отсутствии или недостаточном объеме всего оборудования необходимо для проведения учебной практики в соответствии с учебной программой, практическое обучение, по какому-либо разделу программы на

договорных началах можно провести на предприятиях или в других учебных заведениях, в полном соответствии с учебной программой для данной специальности.

Фонд оценочных средств

УП.04.01 Учебной слесарно-механической практики
Программы подготовки специалистов среднего звена (ППССЗ)
Специальности 23.02.07 Техническое обслуживание и ремонт
двигателей, систем и агрегатов автомобилей

СОДЕРЖАНИЕ

1. Формы контроля и оценивания элементов УП.04.01 Учебной слесарно-механической практики
2. Результаты освоения практики, подлежащие проверке
 - 2.1. Профессиональные и общие компетенции
 - 2.2. Практический опыт, умения, знания
3. Уровень освоения практического курса УП.04.01 Учебной слесарно-механической практики
 - 3.1. Типовые задания для оценки освоения УП.04.01 Учебной слесарно-механической практики
 - 3.1.1. Типовые задания для оценки освоения УП.04.01 Учебной слесарно-механической практики
 - 3.1.2. Практические задания для оценки освоения УП.04.01 Учебной слесарно-механической практики
4. Требования к дифференцированному зачету по УП.04.01 Учебной слесарно-механической практики

Общие положения

Результатом освоения УП.04.01 Учебной слесарно-механической практики является готовность обучающегося к выполнению вида профессиональной деятельности и составляющих его профессиональных компетенций, а также общие компетенции, формирующиеся в процессе освоения ППСЗ в целом.

Формой аттестации является дифференцированный зачёт. Итогом дифференцированного зачёта является однозначное решение: «вид профессиональной деятельности освоен / не освоен» и оценка (отлично, хорошо, удовлетворительно, неудовлетворительно).

1. Формы контроля и оценивания элементов УП.04.01 Учебной слесарно-механической практики

Элемент модуля	Форма контроля и оценивания	
	Промежуточная аттестация	Текущий контроль
УП.04.01 Учебная слесарно-механическая практика	Дифференцированный зачет	Наблюдение и оценка выполнения практических заданий по учебной практике. Отчет о прохождении учебной практики

2. Результаты освоения практики, подлежащие проверке

2.1. Профессиональные и общие компетенции

В результате контроля и оценки по УП.04.01 Учебной слесарно-механической практики осуществляется комплексная проверка следующих профессиональных и общих компетенций:

Таблица 2

Код	Наименование видов деятельности и профессиональных компетенций
ПК 1.1	Осуществлять диагностику систем, узлов и механизмов автомобильных двигателей
ПК 1.2	Осуществлять техническое обслуживание автомобильных двигателей согласно технологической документации
ПК 1.3	Проводить ремонт различных типов двигателей в соответствии с технологической документацией
ПК 3.1	Осуществлять диагностику трансмиссии, ходовой части и органов управления автомобилей
ПК 3.2	Осуществлять техническое обслуживание трансмиссии, ходовой части и органов управления автомобилей согласно технологической документации
ПК 3.3	Проводить ремонт трансмиссии, ходовой части и органов управления автомобилей в соответствии с технологической документацией

Таблица 3

Код	Наименование общих компетенций
ОК 02.	Осуществлять поиск, анализ и интерпретацию информации, необходимой для выполнения задач профессиональной деятельности.
ОК 03.	Планировать и реализовывать собственное профессиональное и личностное развитие.
ОК 04.	Работать в коллективе и команде, эффективно взаимодействовать с коллегами, руководством, клиентами.
ОК 09.	Использовать информационные технологии в профессиональной деятельности.

2.2. Практический опыт, умения, знания

Иметь практический опыт	Применения приспособлений, слесарного инструмента и оборудования при выполнении слесарных работ. Проведения технических измерений соответствующим инструментом и приборами. Выполнения слесарной обработки деталей.
Уметь	Применять приспособления, слесарный инструмент и оборудование при выполнении слесарных работ. Проводить технические измерения соответствующим инструментом и приборами. Выполнять слесарную обработку деталей.
Знать	Приспособления, слесарный инструмент и оборудование для выполнения

	слесарных работ. Виды и приемы технических измерений соответствующим инструментом и приборами.
--	---

3. Уровень освоения практического курса УП.04.01 Учебной слесарно-механической практики

3.1. Типовые задания для оценки освоения УП.04.01 Учебной слесарно-механической практики

3.1.1. Типовые задания для оценки освоения учебной практики

1. Закончить определение:

Обработка металлов, обычно дополняющая станочную механическую обработку или завершающая изготовление металлических изделий соединением деталей, сборкой маши и механизмов – это

2. Выбрать правильный ответ:

Разметка – это:

- операция по нанесению линий и точек на заготовку, предназначенную для обработки
- операция по снятию с заготовки слоя металла
- операция по нанесению на деталь защитного слоя
- операция по удалению с детали заусенцев

3. Выбрать правильный ответ:

Существуют виды разметки:

- прямая и угловая
- плоскостная и пространственная
- базовая
- круговая, квадратная и параллельная

4. Установить правильную последовательность подготовки металла к разметке:

- изучить чертеж размечаемой детали
- определить поверхности заготовки
- очистить заготовку от пыли
- подготовить поверхность к окрашиванию

5. Выбрать правильный ответ:

Инструмент, применяемый при разметке:

- напильник, надфиль, рашпиль
- сверло, зенкер, зенковка, цековка

- труборез, слесарная ножовка, ножницы
- чертилка, молоток, прямоугольник, кернер, разметочный циркуль

6. Установить соответствие между термином и определением:

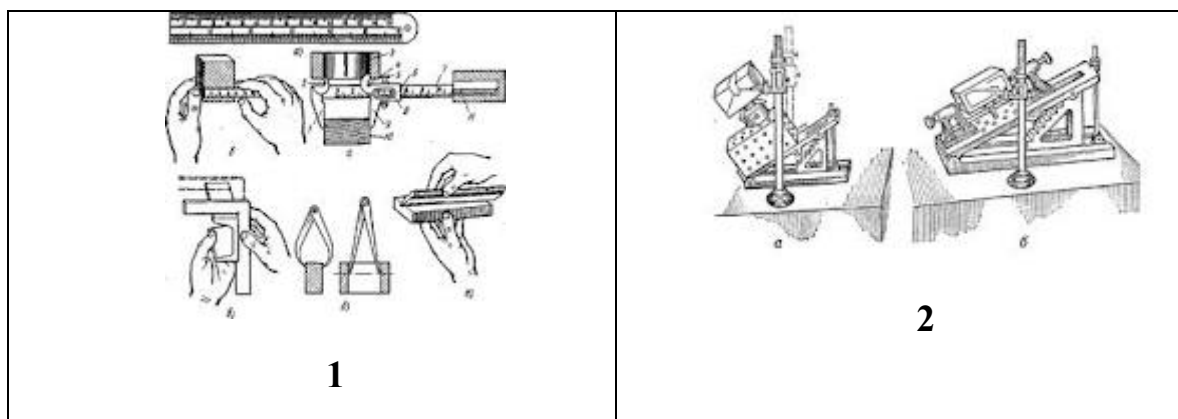
1. Кернер	Применяется для нанесения углублений на предварительно размеченных линиях, чтобы риски были отчетливо видны и не стирались в процессе обработки детали.
2. Штангенциркуль разметочный	Применяют для установки громоздких и тяжелых заготовок.
3. Рейсмас	Предназначен для точной разметки прямых линий и центров.
4. Домкрат	Предназначен для пространственной разметки и служит для нанесения параллельных, вертикальных и горизонтальных линий, а также для проверки установки деталей на плите.

7. Выбрать правильный ответ:

Мерительный инструмент, применяемый при разметке:

- масштабная линейка, штангенциркуль, угольник, штангенрейсмус
- микрометр, индикатор, резьбовой шаблон, щуп
- чертилка, молоток, прямоугольник, кернер, разметочный циркуль
- киянка, гладилка, кувалда, молоток с круглым бойком

8. Установить соответствие между видом разметки и его изображением:



пространственная

плоскостная

9. Установить правильную последовательность выполнения рубки полосового металла в тисках:

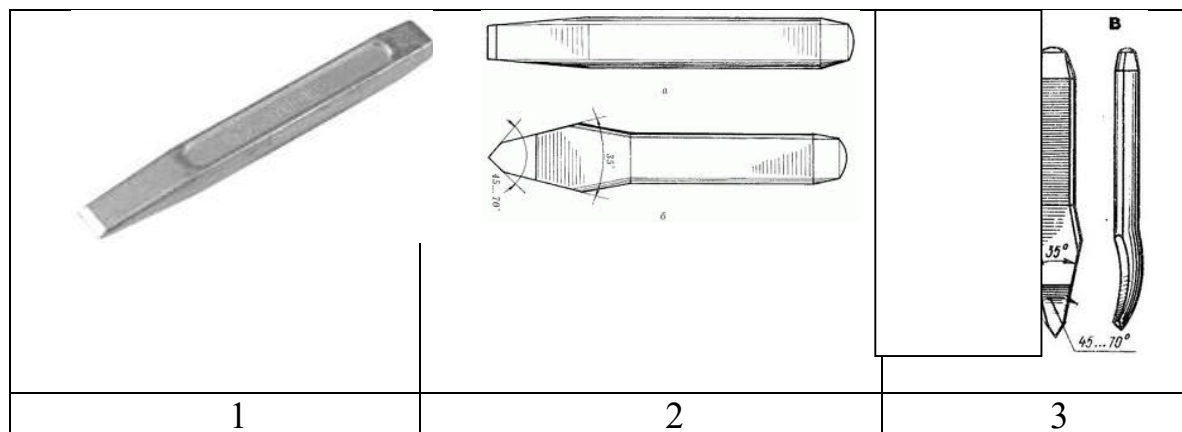
- закрепить заготовку в тисках
- разметить заготовку
- обрубить заготовку

10. Выбрать правильный ответ:

Рубка металла - это:

- операция по выправлению изогнутого или покоробленного металла, подвергаются только пластичные материалы
- операция по образованию цилиндрического отверстия в сплошном материале
- операция по образованию резьбовой поверхности на стержне
- операция по удалению слоя металла с заготовки

11. Установить соответствие между изображением и названием инструмента:



- Канавочник
- Зубило
- Крейцмейсель

12. Вставить пропущенное слово:

Слесарная операция, при помощи которой устраняются неровности и другие недостатки формы заготовки – это.....

13. Выбрать правильный ответ:

Инструменты и приспособления, применяемые при правке:

- параллельные тиски, стуловые тиски, струбцины
- натяжка, обжимка, поддержка, чекан
- правильная плита, рихтовальная бабка, киянка, молоток, гладилка
- кернер, шабер, зенкер, киянка, гладилка

14. Установить правильную последовательность операций заточки зубила:

- выбрать угол заточки
- опустить защитный экран
- проверить угол заточки по шаблону
- включить заточный станок
- заточить зубило

15. Выбрать правильный ответ:

Гибка – это:

- операция по выправлению изогнутого или покоробленного металла, подвергаются только пластичные материалы
- операция по образованию цилиндрического отверстия в сплошном материале
- операция по образованию резьбовой поверхности на стержне
- операция, при которой геометрическая форма изменяется в результате ее пластической деформации

16. Вставить пропущенные слова:

№ п/п	Порядок гибки	Оборудование для гибки	Инструмент рабочий	Инструмент измерительный
1.	Определить длину заготовки, произвести расчет и разметку	разметочная плита	линейка
2.	Гибка второго конца	МОЛОТОК	угольник
3.	Формирование скобы	тиски	МОЛОТОК

17. Выбрать правильный ответ:

Резка металла – это:

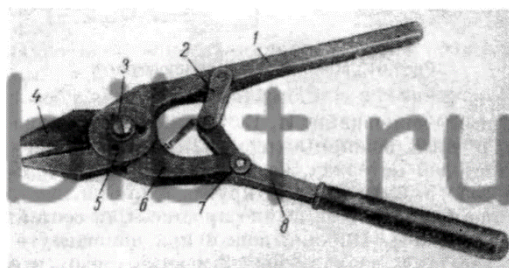
- технологическая операция, связанная с разделением материалов на части с помощью режущего инструмента
- технологическая операция по нанесению разметочных линий на поверхность заготовки
- технологическая операция по образованию резьбовой поверхности внутри отверстия
- технологическая операция по образованию резьбы на поверхности металлического стержня

18. Выбрать правильный ответ:

Инструментом для резки металла является:

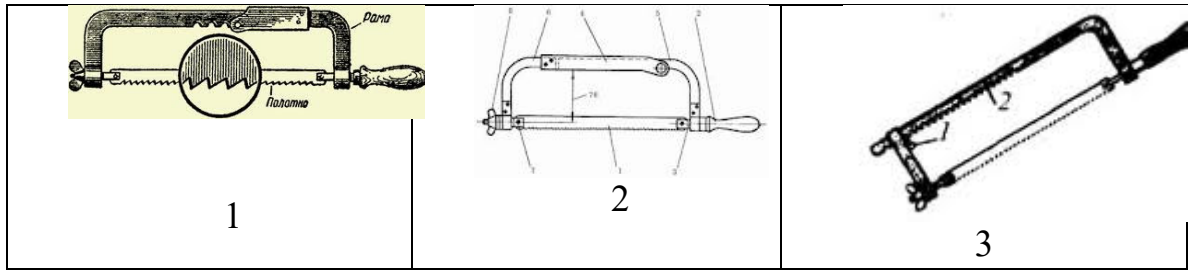
- зубило, крейцмейсель, канавочник
- слесарная ножовка, ручные ножницы, труборез
- гладилка, киянка, кувалда,
- развертка, цековка, зенковка

19. Вставить пропущенные слова:



1.
2. двух шарнирное звено
3. винт
4.
5. диск
6. второе плечо рычага
7.
8. рабочая рукоятка

20. Установить соответствие между изображением ножовок и их названием:



ножовка цельная
ножовка с передвижным держателем
ножовка раздвижная

21. Выбрать правильный ответ:

Существуют типы насечек напильников:

- треугольная, ямочная, квадратная, овальная
- линейная, параллельная, перпендикулярная, угловая
- протяжная, ударная, строганная, упорная
- одинарная, двойная перекрестная, дуговая, рашпильная

22. Установить соответствие между назначением напильника и его формой:

1. Для распиливания круглых и овальных отверстий	квадратные
2. Для опилования плоских и выпуклых широких поверхностей	круглые
3. Для распиливания прямоугольных проемов и пазов	ромбические
4. Для опилования зубьев зубчатых колес, звёздочек	плоские

23. Вставить пропущенные слова:

Опиливание – это операция по обработке металлов и других материалов напильниками вручную или на опилочных станках.

24. Выбрать правильный ответ:

При опиловании применяются инструменты:

- плоскогубцы, круглогубцы, кусачки
- молоток с круглым бойком, молоток с квадратным бойком
- шабер плоский, зубило, киянка
- напильники, надфили, рашпили

25. Установить правильную последовательность проведения входного контроля:

- проверить наличие и правильность маркировки
- изучить содержание сертификата на материал (сталь, проволока, электроды)
- проверить заявленные размеры (габариты, вес)
- проверить наличие и соответствие информации, указанной в сертификате и на бирке (упаковке)

26. Выбрать правильный ответ:

Форма подготовки кромок под сварку определяются толщиной металла,, пространственным положением конструкции при сварке и принятым технологическим процессом сварки.

- типом сварочного соединения
- диаметром электрода
- величиной сварочного тока
- скоростью сварки

27. Выбрать правильный ответ:

Материал, используемый для изготовления надфилей:

- У13А
- У8А
- 20Х
- сталь 45

28. Установить правильную последовательность операций разметки окружности:

- проверить наличие и исправность инструмента
- начертить центр окружности
- подготовить поверхности металла к разметке
- удалить остатки металла после разметки
- разметить окружность

30. Установить правильную последовательность проведения приемочного контроля:

- сдать работу мастеру
- исправить устранимые дефекты
- проверить наличие и исправность мерительного инструмента
- подготовить поверхность изделия под проведение контроля
- проверить соответствие размеров, указанных в чертеже, мерительным инструментом

Критерии оценки:

Оценка «отлично» (Высокий уровень) - ставится, если студент выполняет задание без ошибок, полностью укладывается во временные рамки задания.

Оценка «хорошо» (Средний уровень) - ставится, если студент относительно правильно выполняет задание, полностью укладывается во временные рамки задания. Допускается не более 2 ошибок.

Оценка «удовлетворительно» (Низкий уровень) - ставится, если студент допускает 6-7 ошибок, выполняет задание самостоятельно, полностью укладывается во временные рамки.

Оценка «неудовлетворительно» (Не освоен) ставится, если студент допускает больше 8 ошибок

3.1.2. Практические задания для оценки освоения УП.04.01 Учебной слесарно-механической практики:

Задание 1.

1. Составить технологическую карту на изготовление молотка по размерам.
2. Изготовить молоток согласно технологической карте.

Задание 2.

1. Составить технологическую карту на изготовление крепежной пластины по размерам.
2. Изготовить крепежную пластину согласно технологической карте.

Задание 3.

1. Составить технологическую карту на сверление отверстий по размерам.
2. Выполнить сверление отверстий согласно технологической карте.

Задание 4.

1. Составить технологическую карту на изготовление детали путем опилования по размерам.
2. Изготовить деталь путем опилования согласно технологической карте.

Задание 5.

1. Составить технологическую карту на изготовление детали путем рубки металла по размерам.
2. Изготовить деталь согласно технологической карте.

Задание 6.

1. Составить технологическую карту на изготовление резьбового соединения по размерам.
2. Изготовить резьбовое соединение согласно технологической карте.

Задание 7.

1. Составить технологическую карту на изготовление узла путем заклепочного соединения по размерам.
2. Изготовить узел согласно технологической карте.

Задание 8.

1. Составить технологическую карту на зенкерование отверстий по размерам.
2. Изготовить деталь согласно технологической карте.

Задание 9.

1. Составить технологическую карту на изготовление детали путем пайки.
2. Изготовить деталь согласно технологической карте.

Задание 10.

1. Произвести измерительные операции метрологическим инструментом.

Критерии оценки:

Оценка «отлично» (Высокий уровень) - обучающийся уверенно и точно владеет приемами работ выполнения практического задания, соблюдает требования к качеству производимой работы, умело пользуется оборудованием, инструментами, рационально организует рабочее место, соблюдает требования охраны труда;

Оценка «хорошо» (Средний уровень) - владеет приемами работ выполнения практического задания, но возможны отдельные несущественные ошибки, исправляемые самим аттестуемым, правильно организует рабочее место, соблюдает требования охраны труда;

Оценка «удовлетворительно» (Низкий уровень) - ставится при недостаточном владении приемами работ выполнения практического задания, наличии ошибок, исправляемых с помощью мастера, отдельных несущественных ошибок в организации рабочего места и соблюдении требований охраны труда;

Оценка «неудовлетворительно» (Не освоен) обучающийся не умеет выполнять приемы работ практического задания, допускает серьезные ошибки в организации рабочего места, требования охраны труда не соблюдаются.

4. Требования к дифференцированному зачету по УП.04.01 Учебной слесарно-механической практики

Дифференцированный зачет по УП.04.01 Учебной слесарно-механической практике выставляется на основании данных аттестационного листа (характеристики профессиональной деятельности обучающегося на практике) с указанием видов работ, выполненных обучающимся во время практики, их объема, качества выполнения в соответствии требованиями организации, в которой проходила практика.

Аттестационный лист.

Характеристика профессиональной деятельности обучающегося во время учебной практики по профессиональному модулю ПМ.04 Выполнение работ по профессии «Слесарь по ремонту автомобилей»

1. ФИО обучающегося, № группы, специальность

Группа № _____, специальность 23.02.07 Техническое обслуживание и ремонт двигателей, систем и агрегатов автомобилей

2. Место проведения практики

3. Сроки проведения практики с _____ по _____ 20__ г.

4. Виды и объем работ, выполненные обучающимся во время практики

Виды и объемы работ, выполненные обучающимися во время практики	Качество выполнения работ в соответствии с требованиями организации, в которой проходила практика
Выполнение слесарных работ по изготовлению деталей на авторемонтных предприятиях	
1. Вводное занятие. Безопасность труда и пожарная безопасность на авторемонтных предприятиях Слесарные работы. Разметка плоскостная прямыми и кривыми линиями	Выполнено/не выполнено
2. Рубка металла. Резка металла ножницами и труборезом Резка металла ножовкой	Выполнено/не выполнено
3. Правка полосового металла, изогнутого в плоскости. Правка круглого металла. Правка металла, изогнутого по ребру (рихтовка). Правка листового металла Гибка полосового, листового и пруткового материала Гибка труб	Выполнено/не выполнено
4. Опиливание плоских поверхностей. Опиливание сопряженных плоских поверхностей. Опиливание криволинейных поверхностей. Подготовка к шабрению. Заточка и заправка шаберов. Шабрение	Выполнено/не выполнено

плоских поверхностей.	
5. Сверление на станке и сверильными машинами. Зенкование отверстий. Зенкерование отверстий. Развертывание отверстий. Нарезание наружной резьбы. Нарезание внутренней резьбы.	Выполнено/не выполнено
Пайка мягкими припоями. Лужение погружением и растиранием. Склеивание деталей различными клеями. Склепывание деталей с образованием потайной замыкающей головки. Склепывание деталей с образованием полукруглой замыкающей головки.	Выполнено/не выполнено
Работа механизированными слесарными инструментами.	Выполнено/не выполнено