

Документ подписан простой электронной подписью

Информация о владельце:

ФИО: Масалов Владимир

Должность: ректор

Дата подписания

Уникальный программный ключ:

f31e6db1669078

МИНИСТЕРСТВО СЕЛЬСКОГО ХОЗЯЙСТВА РФ
ФЕДЕРАЛЬНОЕ ГОСУДАРСТВЕННОЕ БЮДЖЕТНОЕ
ОБРАЗОВАТЕЛЬНОЕ УЧРЕЖДЕНИЕ ВЫСШЕГО ОБРАЗОВАНИЯ
ОРЛОВСКИЙ ГОСУДАРСТВЕННЫЙ АГРАРНЫЙ УНИВЕРСИТЕТ ИМЕНИ Н.В. ПАРАХИНА»

ФАКУЛЬТЕТ АГРОБИЗНЕСА И ЭКОЛОГИИ
КАФЕДРА РАСТЕНИЕВОДСТВА, СЕЛЕКЦИИ И СЕМЕНО-
ВОДСТВА

**ХРАНЕНИЕ И ПЕРЕРАБОТКА
ПРОДУКЦИИ РАСТЕНИЕВОДСТВА**

ОРЕЛ 2021

УДК 631.56 (075.8)

Рецензенты:

Резвякова С.В. д. с.-х. наук, профессор, зав. кафедрой защиты растений и экотоксикологии Орловского ГАУ

Бобкова Ю.А., к. с.-х. наук, доцент, зав. кафедрой земледелия, агрохимии и агропочвоведения Орловского ГАУ

Хранение и переработка продукции растениеводства.

Учебно-методическое пособие для студентов факультета Агробизнеса и экологии направления подготовки Агрономия, квалификация (степень) «Бакалавр» / сост. А.Ф. Мельник, д. с.-х. н. профессор, Кирсанова Е.В., к. с.-х. наук, доцент, Стебаков В.А., к. с.-х. наук, доцент – Орел: Изд-во ФГБОУ ВО Орловский ГАУ, 2021. – 136 с.

Учебно-методическое пособие рассмотрено, одобрено и утверждено на заседании кафедры растениеводства селекции и семеноводства (протокол № 3 от 5.11.2020 г.)

Рассмотрено и рекомендовано к изданию на заседаниях учебно-методической комиссии факультета агробизнеса и экологии по направлению Агрономия (протокол № 7 25 февраля 2021) и учебно-методического совета ФГБОУ ВО Орловский ГАУ (протокол № 7 25 февраля 2021г.).

© Оформление «Издательство ФГБОУ ВО Орловский ГАУ»,
2021

ВВЕДЕНИЕ

Благополучие любой страны (здоровье, работоспособность и настроение каждого человека) во многом зависит от разнообразия и количества производимых продуктов питания и товаров. Производство продуктов растениеводства носит сезонный характер, а потребление же происходит ежедневно в течение года. Именно поэтому для удовлетворения ежедневных потребностей в продуктах питания необходимо иметь их запас. Сохранить полученную продукцию в течение необходимого периода – очень важная государственная задача. Не менее важной задачей является повышение качества продукции при хранении. При этом учитывают два аспекта: социальный и экономический.

При переработки высококачественного сырья получается больше продуктов в широком ассортименте, чем из сырья низкого качества. В этом и заключается социальный аспект качества. Таким образом, качество сберегает количество.

Рассматривая экономический аспект, следует отметить, что производитель имеет возможность реализовать продукцию высокого качества по более высокой цене, что обеспечит ему получение дополнительной прибыли и в тоже время сократит его потери при хранении продукции.

В связи с этим изучение современных способов, режимов в сфере хранения и переработки продукции растениеводства является необходимым при формировании компетентного бакалавра агропромышленного комплекса.

Изучая дисциплину «Хранение и переработка продукции растениеводства» студенты смогут научиться эффективно использовать продукцию растениеводства посредством правильной организации процессов хранения, а также рациональных и экономически выгодных режимов и способов переработки. Прикладной характер курса послужит научной и теоретической базой для жизненно важной отрасли хранения и переработки продукции растениеводства, завершающей технологический цикл производства зерна, овощей и плодов.

1. МЕТОДЫ ОЦЕНКИ ФИЗИКО-ХИМИЧЕСКИХ СВОЙСТВ ЗЕРНА

1.1 Отбор проб зерна и подготовка их к анализу

Качество зерна определяют на основании результатов лабораторного анализа средней пробы, составляемого для каждой партии. Средняя проба должна быть представительной, по всем физическим и химическим показателям отвечать среднему составу исследуемой партии, т.е. качество зерна в средней пробе должно соответствовать среднему качеству зерна всей партии.

Анализ показателей качества зерновой массы по неправильно составленной средней пробе неизбежно приведет к результатам, отличающимся от фактического качества исследуемой партии зерна. Именно поэтому существуют определенные и строгие требования отбора и составления проб зерна из различных партий. Порядок и правила приемки, методы отбора и формирования проб заготавливаемого и поставляемого зерна для продовольственных, кормовых и технических целей регламентируют:

Технический регламент Таможенного союза 015/2011 «О безопасности зерна»; ГОСТ Р ИСО 24333-2011;

Межгосударственный стандарт ГОСТ 13586.3- 2015 Зерно. Критерии приемки и способы отбора проб. Аутентичный стереотип уточняет критерии приемки, способы отбора и формирования проб зерна зерновых (злаковых) и зернобобовых культур и кукурузы в початках для оценки их состояния и свойства с использованием ручных или же механизированных средств. Стереотип не распространяется на семя сои и семечки арахиса. Согласно ГОСТу 27186-86 Зерно заготавливаемое и поставляемое «Термины и определения» (переиздание стандартиформ 2010) терминология является единой на территории РФ. Скажем около партий ведают всякое часть зерна, гомогенное по качеству, созданное для синхронной приемки, сдачи, отгрузки или синхронного сбережения, оформленное одним документом о качестве. Установление типичнее пробы активизируют с отбора точечной пробы. **Точечная проба** – это небольшое количество зерна, отобранное из одного места за один прием для составления объединенной пробы. Все точечные пробы, отобранные от партии зерна и сложенные вместе (их совокупность), составляют объединенную пробу. **Средняя проба** представляет собой часть объединенной или среднесуточной пробы массой $2,0 \pm 0,1$ кг, выделенную для проверки качества зерна в соответствии с требованиями нормативно-технической документации.

Для небольших партий зерна объединенная проба, не превышающая $\pm 0,1$ кг, одновременно является и средней пробой. Для определения отдельных показателей качества зерна из средней пробы выделяют небольшую часть, которая называется **навеской**.

Точечные пробы отнимают щупами (рисунок 1) или пробоотборниками разнообразных конструкций.



Конусный щуп. Специализирован ради взятия проверок из партий зерна, доставляемых машинным и железнодорожным транспортом, из насыпи хранящегося семена или расшитых мешков. Щуп представляет собой микрофон нечто вроде конуса с закрепленной к нему беспокройной штангой. Тесьма для штангу сверху, щуп вводят в зерновую массу. Микрофон около данного засекречен крышкой. При достижении необходимой глубины щуп вынимают из насыпи. При всем при этом крышка поднимается, и стакан берется зерном. При высоте насыпи больше 2,5 м пробы отнимают пакгаузным щупом с навинчивающимися штангами.

Цилиндрический щуп состоит из двух трубок длиной 1...1,5 м, вставленных одна в другую. На

обеих трубках после всей протяженности размещены одинакие вырезы, около совмещения каких семя свободно закидывается в внутреннюю трубку

Рисунок 1 - Щупы для отбора точечных проб вручную
а – конусный, б – мешочный, в – цилиндрический

Следовательно, ежели внутренняя улитка раздроблена перегородками, одновременно зарабатывают пробы с разной глубины насыпи. Ежели загородок нет, ведь одну корпоративную проверку после всей глубине насыпи. Накануне предисловием в насыпь трубки крутят для того чтобы, отверстия не соответствовали доброжелатель с другом (щуп закрыт). щупа складывается в том, что при закрывании вырезов

раздельные семена могут разрезаться, а это увеличивает обилие дробленых семян (зерновой примеси). **Мешочный щуп** предназначен для отбора проб зерна из защитных мешков. Он представляет собой небольшой пустотелый металлический или латунный горнитос с вырезом для одной сторонке и каналом в ручке. Его вводят внутрь желобком вниз, острием вверх под углом около 30 к горизонтали. Когда достигают центра мешка, затем поворачивают его на 180 и вынимают желобом вверх, и высыпают зерно в суд. Проколы от щупов в тканевых мешках заравнивают крестообразным движением острия щупа, а на бумажных и полиэтиленовых - заклеивают заплаткой.

Механические пробоотборники. Приобретение проверок с применением обрисованных больше щупов – ход трудозатратный и длительный. Построены и повсеместно используются машинные и пневматические пробоотборники, исключительно комфортные при приемке семян хлебоприемными предприятиями через хозяйств. Для проведения отбора проб зерна для анализа (кроме проса, гречихи и подсолнечника) применяют механический пробоотборник А1-УП-2-А, пробоотборники ПДШ, ППД и др.

При помощи пробоотборника А1-УП 2А в течение одной минуты отбирают пробы зерна в четырех точках кузова автомобиля или прицепа по всей глубине насыпи, объединяют их и направляют в лабораторию.

Машину с семенем подъезжает на площадку под пробоотборником, Далее с пульта управления подключают лебедки, опускающие пробоотборники, какие погружаются в насыпь зерна. Иногда нателные концы башмаков норий достигнут дна кузова, тросы лебедок ослабевают, и специфические переключатели включаются для взлет норий. Подсоединяется электромотор пропеллера пневмотранспортера. Квитанции, приложенные вагоновожатым в щелку воздуховода, встречаются для электроленточный отвалообразователь и вместе с отобраным семенем сервируются в лабораторию. **Отбор проб из автомобилей.** Проводят механическим пробоотборником или вручную щупом. При применении пробоотборника А1-УПА 2 точечные пробы отбирают предстоящим образом: из автомашин с длиной кузова перед 3,5 м – в 4 точках (общая множество проверок не минимально 1 кг); 4,5 м – в 6 (масса не наименее 1,5 кг) с перестановкой автомашины для шаг отборника и следующим опусканием одной испарения норий; из автомашин с длиной кузова 4,5 м и велико – в 8 точках для расстоянии 0,5 . 1 м от фронтального и заднего бортов и на дистанции около 0,5 м от боковых бортов (общая множество проверок не наименее 2 кг) . Ежели всеобщая толпа меньше, ведь отнимают добавочные точечные

пробы в тех же точках грубо покрыве насыпи. Ручным щупом точечные пробы отбирают из верхнего и нижнего слоев, касаясь дна.

Отбор проб из насыпи зерна в складах и на площадках. Область насыпи семена первоначально различают секции площадью предположительно 200 м². С плоскости каждой секции пробы отнимают в 6 точках для расстояния 1 м от стен строя (края площадки) и на похожем расстоянии дружок через приятеля. При маленький куче семена пробы отнимают в 4 точках секции площадью пред 100 м². В всякой точке пробы отнимают изо поверхностного слоя глубоко 10. 15 см от плоскости насыпи, посредственного и нижнего (у пола) слоев. Всеобщая толпа точечных проверок вокрут 2 кг на любую секцию.

Отбор точечных проб при погрузке (выгрузке) зерна. Отбор проб можно осуществлять как от неподвижных, так и от перемещаемых партий зерна с применением ручных и механических средств. На выбор оборудования для проведения отбора проб влияет вид отбираемого продукта, масса пробы и размер емкости.

Оборудование, используемое для отбора проб, обязано существовать чистым, сухим, кроме инородных запахов, незараженным вредителями и изготовлено из материалов, не загрязняющих зерно.

Используют как механические устройства для отбора проб в потоке перемещаемого зерна, так и оборудование, применяемое для отбора проб от статических партий продуктов, а также инструменты, применяемые для деления проб.

Механические устройства для отбора проб должны размещаться в местах, доступных для осмотра, очистки, обслуживания и ремонта всех поверхностей, подвергающихся износу. Точки доступа должны быть выполнены из материалов, не накапливающих статического электричества.

Для кукурузы всасывающие устройства для отбора проб должны иметь двойную трубу с подачей воздуха. Такие всасывающие устройства могут применяться и для отбора проб других зерновых культур.

При перевозке однородных партий зерна железнодорожным транспортом допускается оформление единого товаротранспортного документа.

Точечные пробы при погрузке (выгрузке) зерна в вагоны, суда, склады и силосы элеваторов отбирают из падающей струи перемещаемого зерна с транспортной ленты, в специальных отводах труб (из силосов), из-под весов и в других местах перепада зерна механическим пробоотборником или специальным ковшом. Масса одной точечной пробы должна быть не менее 100 г.

В зависимости от массы партии и состояния по засоренности точечные пробы из струи перемещаемого зерна отбирают, учитывая требования, приведенные в таблице 1.

Таблица 1 – Порядок отбора проб

Масса перемещаемой партии, т	Состояние зерна по засоренности	
	чистое и средней чистоты	сорное
До 100 вкл.	От каждых 3 т	От каждых 3 т
Свыше 100 до 200 вкл.	От каждых 5 т	От каждых 5 т
Свыше 200 до 400 вкл.	От каждых 10 т	От каждых 5 т
Свыше 400	От каждых 20 т	От каждых 10 т

Исходя из этих требований и скорости перемещения зерна, устанавливают промежутки времени для отбора проб. Отбирать пробы с ленты транспортера нельзя, их необходимо брать только из падающей струи зерна.

Отбор точечных проб зерна в силосах элеватора и складах с наклонными полами. Точечные пробы зерна в силосах элеваторов и складах с наклонными полами отбирают при выпуске зерна из силоса или секции склада. Их отбирают из падающей струи зерна, как описано выше (при отборе точечных проб при погрузке и выгрузке зерна).

Рекомендован к использованию пробоотборник РЗ-УПТ с делительной колонкой РЗ-УДК (рис. 2).

Пробоотборник предназначен для отбора точечных проб из потока зерна, транспортируемого норией, и подачи их на делительную колонку РЗ-УДК для составления объединенной пробы.

Основной рабочий орган пробоотборника – труба, по всей длине которой по продольной оси находятся прямоугольные отверстия (окна) размером 50×30. Обилие отверстий обусловлено длиной трубы и типа нории, в головке которой располагается пробоотборник. Труба пробоотборника устанавливается в головке нории под углом 50... 80° к ее горизонтальной оси (в зависимости от типа нории).

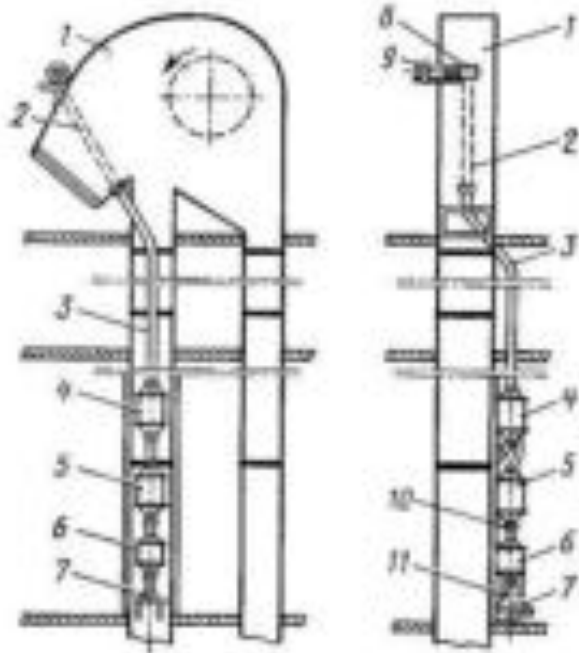


Рисунок 2 – Схема установки пробоотборника РЗ-УПТ с делительной колонкой РЗ-УДК в нории

1 – головка нории 2 – труба пробоотборника; 3 – самотечная труба; 4 – верхний делитель; 5 – накопительная емкость; 6 – нижний делитель; 7 – емкость для средней пробы; 8 – редуктор; 9 – электродвигатель; 10 – шиберная заслонка; 11 – отводные самотечные трубы сброса части зерна в норию

Делительная колонка РЗ-УДК состоит из верхнего смесителя-делителя, накопительного бункера, нижнего делителя и отводных самотечных труб с клапанами. В нерабочем положении труба располагается окнами вниз, и они закрыты защитным кожухом. Через равные промежутки времени, устанавливаемые реле времени, труба поворачивается приводом так, что окна располагаются напротив потока зерна и часть его попадает в окна (точечная проба). Точечная проба по трубе пробоотборника и затем по самотечной трубе отводится в верхний смеситель-делитель. Здесь она перемешивается и делится на две части: меньшая направляется в накопительный "бункер, а большая возвращается по отводной самотечной трубе в норию. Кратность деления 1/7

или 1/14 устанавливается на делителе в зависимости от производительности нории. В накопительном бункере накапливается зерно из частей точечных проб, поступающих из верхнего смесителя-делителя. По окончании отбора точечных проб или при полном наполнении накопительного бункера зерно направляют из него на нижний делитель, открывая шиберную заслонку. На нижнем делителе зерно вновь делят на две части так, чтобы получить средний объем пробы не менее 2 кг. В зависимости от массы зерна в накопительном бункере устанавливают кратность деления 1/2, 3/8, 1/4, 1/8.

Отбор точечных проб из мешков. Сначала определяют число мешков, из которых необходимо отобрать точечные пробы.

Число мешков в партии	Число мешков для отбора точечных проб
До 10 вкл.	Из каждого второго мешка
Свыше 10 до 100 вкл.	Из 5 мешков плюс 5% от числа мешков в партии
Свыше 100	Из 10 мешков плюс 5% от числа мешков в партии

Точечные пробы отбирают из мешков не подряд, а пропуская равное их число в зависимости от числа мешков в партии и общего числа мешков, из которых необходимо взять точечные пробы. Точечные пробы отбирают мешочным щупом в трех доступных точках мешка. Щуп вводят в мешок по направлению к средней части мешка желобком вниз, затем поворачивают его на 180° и осторожно вынимают. Отверстия, образовавшиеся в ткани мешковины, исправляют путем сдвигания нити мешковины острием щупа (крестообразными движениями).

Выделение объединенной, среднесуточной пробы. Отличительная особенность объединенной пробы заключается в том, что входящие в нее точечные пробы должны соответствовать общему признаку однородности. Однако исследуемая партия зерна может оказаться по качеству неоднородной. Отобранные с доступной глубины точечные пробы оценивают на неоднородность качества партии, проводя ее внешний осмотр. Соединенную пробу, т. е. все отобранные точечные пробы, сыпают в чистую, крепкую, не зараженную вредителями зерновых запасов тару, обеспечивающую удерживание свойства семени как было прежде, какую впоследствии этикируют, т. культуры; номер

склада, силоса, вагона или название судна; массу партии; дату отбора пробы; массу пробы. На этикетке ставят подпись лица, отобравшего пробу.

Объединенные пробы можно получить и по-другому – их отбирают из кузова автомобиля при помощи механического пробоотборника. В этом случае точечные пробы сразу же при отборе смешивают, образуя объединенную пробу, используемую затем при формировании среднесуточной пробы при поступлении зерна на хлебоприемное предприятие.

Формирование среднесуточной пробы при доставке зерна автомобильным транспортом. При поступлении из одного хозяйства нескольких идентичных по качеству партий продукции ее принимают за одну. В этом случае формируют одну среднесуточную пробу. Ее составляют за оперативные сутки, под которыми понимают 24 ч, исчисляемые с установленного часа. Такую же пробу формируют при поступлении кукурузы.

Однородность свойства зерна всякой авто партии по сопоставлению с раньше поступившими партиями в направлении оперативных дня и ночи ставят в 3 способа: а) органолептически – краска, аромат и вкус при наличии полынных корзиночек; б) образ и подтип пшеницы – яровая или же озимая конфигурация (по сопроводительному документу), краска и стекловидность зерна; в) влажность (по электровлагомеру) и зараженность – при поддержке лабораторного анализа. В случае если органолептическая оценка вызывает колебание, объединенную авто пробу подвергают лабораторному анализу по всем показателям. Влажность зерна в каждом автомобиле определяют электровлагомером, используя полученные результаты при размещении поступающего зерна. В средней пробе, выделенной из среднесуточной пробы, определяют влажность основным стандартным способом. Полученные данные служат основанием для расчета с хлебосдатчиками и для учета состояния зерна на хлебоприемном предприятии. Для осуществления среднесуточных объединенных проб из каждого транспортного средства выделяют по 50 г на каждую тонну.

Зерно для формирования среднесуточной пробы выделяют при помощи зернового делителя БИС-1. Толпа соединенной пробы через основного автомобиля (все выделенные точечные пробы) обязана быть только 2 кг. Если около поступления незначительного количества автомобилей толпа среднесуточной пробы очутится менее 2 кг, ее добавляют семенем из объединенной пробы основного автомобиля. Отбор точечных проб, составление объединенной пробы и анализ зерна

по каждому автомобилю при формировании среднесуточной пробы проводят по схеме (рис. 3).

Конечным итогом отбора точечных проб, их объединения и обработки считается выделение средней пробы, по которой в лаборатории определяют качество зерна. В случае если множество соединенной или же среднесуточной пробы не больше $2,0 \pm 0,1$ кг, то она в одно и тоже время считается и средней пробой.

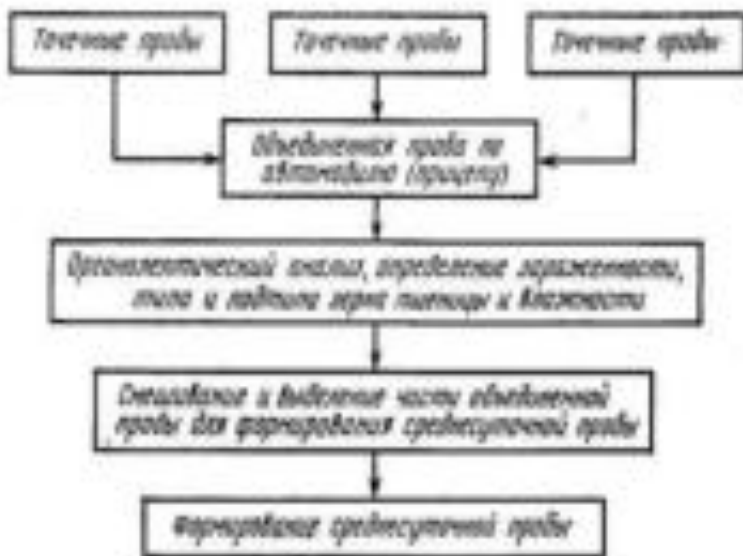


Рисунок 3 – Схема формирования среднесуточной пробы

Среднюю пробу выделяют из объединенной или среднесуточной при помощи делителя БИС-1 (рис.5). Среднюю пробу допускается оформлять ручным методикой. Для сего объединенную пробу рассыпают в облик квадрата узким слоем на ровенькой и гладкой плоскости (брезенте, столе, широкой доске). Вслед за тем при поддержке 2-ух кратких древесных планок со скошенными ребрами слой зерна разравнивают и, захватывая с 2-ух обратных сторон, ссыпают в середину. Делают это одновременно с двух сторон. В результате образуется валик. Зерно с концов валика снова захватывают планками и также ссыпают в середину. Впоследствии сего семя вновь равняют в облик квадрата и повторяют все описанные выше операции с планками;

это проделывают 3 раза. Впоследствии трехкратного смешивания разровненный в обlique квадрата слой зерна разделяют крестообразно по диагоналям на 4 треугольника. Два противоположных треугольника удаляют, а оставшиеся два снова собирают вместе, разравнивают, перемешивают указанным способом и делят в том же порядке еще раз. Таким образом, зерно постепенно делят до тех пор, пока не останется $2,0 \pm 0,1$ кг. Это и будет средняя проба (рисунок 4).

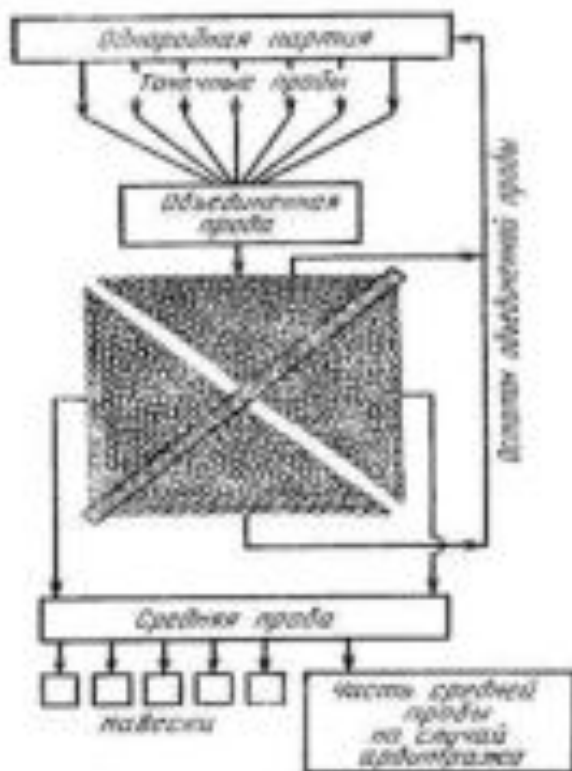


Рисунок 4 – Схема смешивания и выделения средней пробы и навесок

Способ перемешивания и постепенного деления зерна необходим для того, чтобы обеспечить в средней пробе характерные качества для всей партии зерна, т. е. добиться ее представительности.



совместной пробы

.Рисунок 5 – Аппарат для смешивания зерна БИС-1

Если поступила большая однородная партия зерна при погрузке (выгрузке) судна, то для получения средней пробы сначала составляют в соответствии с требованиями схемы из точечных проб, отобранных за 1 или 2 ч, промежуточную пробу. Ее тщательно смешивают и выделяют среднюю пробу массой $2,0 \pm 0,1$ кг, для проверки отдельных показателей качества зерна. Все средние пробы, выделенные из промежуточных за замену или же день, соединяют, из их выделяют среднюю пробу (за замену – среднесменную). По среднесменной пробе анализируют зерно по всем показателям качества.

Далее прекращения погрузки (выгрузки) по абсолютно всем среднесменным пробам подсчитывают средневзвешенное свойство семена и на предоставленном основании выставляют цельное свидетельство о свойстве партии семена в трюме сиречь же пароходе.

При выгрузке зерна из судов и дальнейшей погрузке в вагоны его качество определяют по каждому вагону. Из средних повагонных проб в одно и тоже время выделяют пропорциональную долю зерна для составления

Удостоверение о качестве зерна в трюме или же пароходе выписывают на основании средневзвешенных данных о качестве всех партий зерна отгруженных в вагоны. Во всех случаях выделенную среднюю пробу направляют в лабораторию. Там ее осматривают, взвешивают, регистрируют и присваивают ей порядковый номер, который проставляют в карточке для анализа и в других документах.

Навеску из средней пробы выделяют при помощи зернового делителя БИС-1, допускается также и ручным способом после ее смешивания.

С его помощью также выделяют часть зерна, пропорциональную массе привезенной партии, для составления среднесуточной пробы. Аппарат оборудован воронкой вместимостью 4,5 кг, тремя делительно-смешивающими устройствами и четырьмя выпускными отвер-

ствиями. Два из них снабжены заслонками для дозирования зерна в ковши.

Первое делительно-смешивающее построение складывается из конуса и воронки, объединенных вместе. Пространство составления по периметру оборудовано восемью подобными отверстиями. Семя, рассыпаясь по плоскости конуса, перемешивается и, достигнув его причины, попадает в воронку через перечисленные отверстия. Из воронки семя высыпается на 2-ое делительно-смешивающее прибор, воронка которого оборудована отводным патрубком (задним каналом), сквозь который из делителя выводится середина пробы, направляемая для определения природы.

Нижняя (третья) доля устройства дает собой ещё одно делительно-смешивающее прибор. В него еще входят конус и воронка, но уже с 2-мя выходными каналами. Любой канал обеспечен подвижной заслонкой, позволяющей регулировать численность отделяемого зерна. Для регулировки величины выделяемых навесок в верхней части корпуса закреплена цифровая шкала делительных разделов приборов.

Порядок проведения анализов средней пробы зерна показан на рисунке 6.

Проверку обдумывают на весах и высыпают в воронку при закрытом затворе. По таблице, закрепленной к кожуху устройства, на скрещении доли массы пробы и спрашиваемой навески разыскивают цифру, на которую устанавливают стрелку заслонки. Ежели спрашивается распределить пропорциональную деланку изо семена ради соединения среднесуточной пробы, ведь на шкале второй заслонки стрелку определяют на цифры, характеризующие вместимость автомобиля (1,5; 3 и 4,5 т).

Под выпускные отверстия прибора подставляют ковши и открывают затвор. Зерно перемешивается, и из него за один проход выделяются навески.

Если масса навески, выделенной на делителе, на 10 % больше, чем требуется, излишек удаляют. Для сего навеску зерна вываливают на гладкую плоскость, разравнивают узким слоем и плоским совочком отбирают избыток из различных пространств по всей толщине слоя. Избыток зерна в навеске до 10 % отбирают с чашечки весов из различных пространств плоским совочком, сначала разровняв навеску. При выделении на делителе навески наименее требуемой массы ее возвращают в среднюю пробу. Прокорректировав установку затора на шкале, навеску выделяют вновь.

В случае если нужно отметить навеску массой наименее 25 г, в начале на делителе выделяют навеску массой приблизительно 25 г.

Данную навеску переносят на аналитическую доску, 3 раза перемешивают, распределяют ровным слоем в облике квадрата и при поддержке планок разделяют по диагонали на 4 треугольника. Семя 2-ух обратных треугольников убирают. Остальное семя перемешивают и все эти операции повторяют до тех пор, пока же множество зерна 2-ух остальных противоположных треугольников не станет оформлять подходящую навеску.

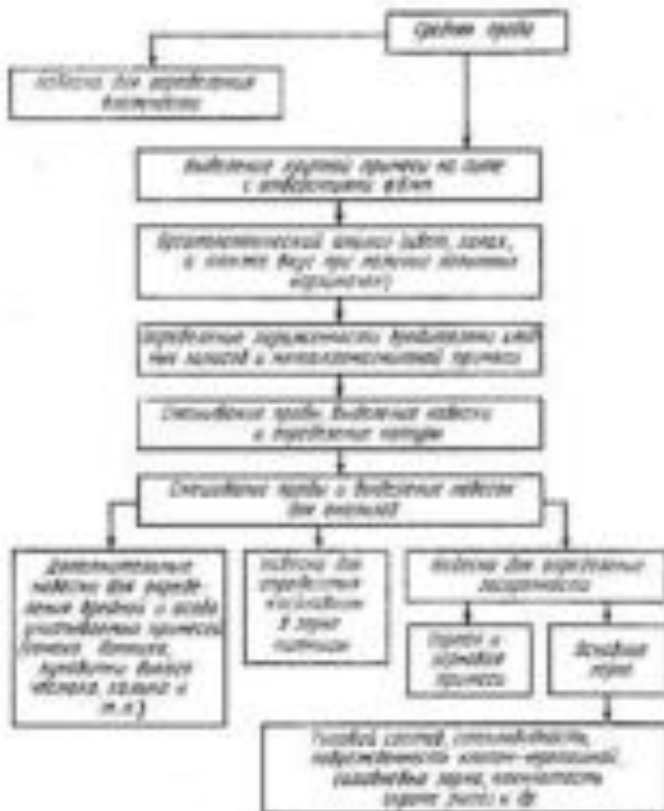


Рисунок 6 – Схема проведения анализов средней пробы зерна

Из средней пробы выделяют навеску для определения влажности. Вслед за тем среднюю пробу подумывают с точностью до 10-х толикой гр. и чистят от солидной сорной примеси.

Отдельные показатели качества зерна определяют в небольшом количестве его, составляющем часть средней пробы и называемом навеской. Сравнивать результаты анализа разных продуктов можно только в том случае, когда взяты одинаковые навески и анализ выполнен по единой методике. Для оценки качества зерна это имеет большое значение потому, что помимо неоднородности зерновой массы по ее механическому составу (наличие примесей) у семян имеется неоднородность и биологическая. В связи с этой особенностью зерна стандартами установленные только определенные размеры навески для разных анализов, но и выделение ее из одного и того же количества зерна, т.е. средней пробы.

1.2 Показатели свежести зерна и методы их определения

Для зерна, как и для всякого другого продукта питания, большое значение имеет органолептическая оценка, т. е. оценка при помощи органов чувств: зрения, обоняния, вкусовых ощущений. Признаками нормального, здорового зерна служат характерный вкус, запах и определенный цвет. При наличии некоторых примесей и порче зерна в этих признаках наблюдаются отклонения.

Цвет и блеск. Цвет является характерным и обязательным признаком при оценке качества зерна всех культур. Свежее зерно имеет характерный блеск. При неблагоприятных условиях он исчезает, и зерно становится матовым. Семя, отчасти проросшее или же хранившееся во мкроватом состоянии, делается мерклым, нередко деформированным и покупает белесоватость (обесцвечивается). Для зерна, поврежденного сушкой (поджаренного) или самосогреванием, характерно изменение цвета – от темно-бурого до матово-красного.

Зерно пшеницы, поврежденное осенними заморозками, в зависимости от степени повреждения становится деформированным, сморщенным, потемневшим или белесоватым. У пшеницы, поврежденной суховеем, зерно мелкое, щуплое, с отклонениями по цвету от нормального. Краска зерна определяют зрительно при рассеянном дневном свете, а еще при освещении лампами накаливания или же люминесцентными лампами, по сравнению его с описанием сего симптома в эталонах на исследуемую культуру или же с рабочими эталонами для данных региона и года урожая. Стандарт не указывает, какое количество зерна необходимо брать для установления его цвета. Практика показывает, что для этой цели достаточно выделить 100 г зерна, освобожденного от примесей.

При оценке качества семени пшеницы устанавливают уровень его обесцвеченности. Основным момент, смелый термообесцвечивание

семена для корню, в валках и на токах, – неустойчивое отсыревание атмосферными осадками с последующим подсушиванием погожими лучами. Существуют три формации обесцвеченности зерна. К первой причисляют семена с полной утратой глянца и с обесцвечиванием в площади спинки; ко второй – с совершенной утратой глянца и с обесцвечиванием по части спинки и бочков; к третьей – семена с обесцвечиванием всей поверхности. В партии могут обретаться семена многообразных мер обесцвеченности. Чем больше в партии семян первой и третьей мер обесцвеченности, тем хуже ее технологические и хлебопекарные свойства. В нормальном (необеспеченном) зерне оглавление семена первой мер обесцвеченности не обязано превосходить 10%; второй – 5%; третьей формации – недопустимо. При большом содержании обесцвеченных семян поставлены обусловленные ступени обесцвеченности (таблица 2).

Для ускорения оценки свойства партий приготавливаемой и поставляемой пшеницы ступень обесцвеченности семена устанавливают после эталонам.

Таблица 2– Характеристика степеней обесцвеченности зерна пшеницы

Стадия	Содержание зерен по стадиям* обесцвеченности (% от массы)	
	второй и третьей	в том числе третьей
Первая	25	5
Вторая	Не ограничена	15
Третья	Не ограничена	18 и более

* Содержание зерен первой стадии обесцвеченности во всех случаях не ограничено

Их оформляют порознь для зерна плавной и жесткой пшеницы из средних проб (выделенных из среднесуточных) или же из первых авто партий или при подготовительной оценке свойства урожая текущего года. При этом влажность зерна не должна превышать 15%.

Из средней пробы предпочитают целостные большущие семена первой, вто-рой и третьей мер обесцвеченности, а да не обесцвеченные. Их количества обязано хапать для составления идеалов всякой ступени обесцвеченности (таблица 3). Зерно эталонных каждой степени обесцвеченности массой $50 \pm 0,1$ г тщательно перемешивают и заполняют им соответствующие ячейки кассеты (рис. 7). Сменную чашечку в центральной ячее кассеты безраздельно заполняют зерном, выделенным из средней пробы, и визуальнo ассоциируют с образцами, очутившимися в удаленных ячейках.

Таблица 3 – Составление эталонов для определения степени обесцвеченности

Степень	Масса зерен различной стадии обесцвеченности, г			
	не обесцвеченные	стадии		
		первая	вторая	третья
Нормальное зерно	43	5	2	0
Первая	5	33	11	1
Вторая	2	23	18	7
Третья	0	5	22	23

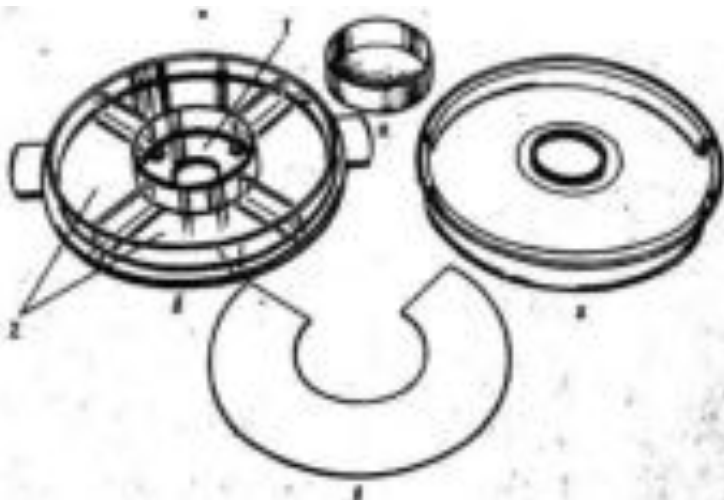


Рисунок 7 – Кассета для определения обесцвеченности зерна пшеницы: а – съемная чашка; б – ячейки (1 – центральная; 2 – периферийные); в – металлический экран; г – крышка

Сначала пробу сравнивают с эталоном необесцвеченного зерна, затем с эталонами первой, второй и третьей степени обесцвеченности. При сопоставлении пробы с одним из стандартов 3 иных закрывают железным экраном.

Соображение обманывают визуально около невнимательном денном планете сиречь же при освещении лампами накаливания с введением рассеивателя. По итогам сопоставления зерну присваивают ту уровень обесцвеченности, которую содержит идеал, более ближайший ему по цвету. Безошибочность оценки зёрна после идеалам

контролируют ревизорским методом. Из средней пробы отнимают навеску толпой $20 \pm 0,1$ г, из которой акцентируют семена всякой формации обесцвеченности и отчетливо их взвешивают. Содержание зерен (%) каждой стадии обесцвеченности, пользуясь данными таблицы 2, вычисляют по формуле

$$X = m \times 100 / 20,$$

где m – масса зерен каждой стадии обесцвеченности, г;
 20 – масса навески, г.

Запах. Большущее семя всякой культуры располагает своим запахом. Бессильный, чуть осязаемый (хлебный) аромат присущ зерну злаков, своеобразный мощный – семенам эфирномасличных культур.

Все не неотъемлемые зерну запахи подразделяют на 2 группы: абсорбционные и запахи разложения. Происхождение абсорбционных запахов обосновано капиллярнопористой текстурой зерновки, обеспечивающей возможность проникания чатов и газов в плодовую и общесемейную оболочки зерна, а временами и в эндосперм. Абсорбционные запахи приобретаются около уборке урожая с полей, загрязненных полынью, чесноком, кориандром и прочими растениями, сохраняющими эфирные масла. В зерновую массу располагают все шансы угодать вновь споры и мешочки безжалостной головни, владеющие запахом селедочного рассола, предопределенным присутствием в диспутах триметиламина. Зерно интенсивно сорбирует такой запах. Наконец, при нарушении правил транспортирования, режимов обработки, сушки и хранения зерно может приобрести запах нефтепродуктов, дыма или инсектицидов.

Например как продукты переработки зерна – мучение, крупа и хлеб – не обязаны владеть сторонних ароматов, то присутствие их в зерне расценивают как момент, ухудшающий качество. Хлебоприемные фирмы по особому разрешению принимают семя с кое-какими сорбционными запахами, которые убирают при подработке. Зерно с запахами нефтепродуктов не принимают.

Запахи разложения обоснованы интенсивными физическими и микробиологическими процессами, образующимися при сбережении зерна с увеличенной влажностью. Более известные запахи разложения: амбарный, солодовый, плесневый, затхлый, гнилой.

Амбарный запах. Возникает в зерновой массе при длительном хранении без перемещения. В базе его природы лежит скоп-

ление промежуточных товаров анаэробного дыхания зерна. При проветривании легко удаляется.

Солодовый запах. Приятный и остроароматный. Образуется в начальных стадиях прорастания зерна. Его возникновение сопровождается наращиванием содержания сахаров, аминокислот и легкоокисляемых препаратов. Солодовый запах служит первым признаком того, что зерно грелось или греется. Такой запах образуется и в результате развития на зерне разных рас дрожжей.

Плесневый запах. Появляется в результате развития на поверхности и внутри зерна плесневых грибов.

Затхлый запах. Возникает при распаде тканей зерна под влиянием интенсивного развития плесневых грибов. Продукты жизнедеятельности грибов и расщепления азотистых веществ зерна, вызывающие появление затхлого; запаха, очень стойки, они сохраняются в муке и печеном хлебе.

Гнилостный запах. Обоснован активным развитием вредителей хлебных припасов (главным образом клещей), скоплением их какашек и трупов. Он бывает замечена еще в итоге абсолютной порчи зерна при тлении и гниении. Семя с солодовым, косным и гнилостным ароматами не принимают, причинность полагают его недостаточным. В необыкновенных вариантах по особому позволению зерно с солодовым и затхлым ароматами приобретают по дешевке с закупочной цены в согласованье с данным 25 и 40% Запах определяют в целом и размолотом зерне. Для сего из средней пробы отнимают навеску толпой около 100 г, помещают в чашечку и устанавливают аромат. Если является маловыраженный побочный запах, ради его усиления семя прогревают следующими способами: а) помещают на сито и пропаривают над сосудом с кипящей водичкой 2. 3 мин, впоследствии рассыпают на лист незапятнанной бумажки и исследуют на присутствие инородного запаха; б) помещают в чистую коническую пробирку со шлифом емкостью 100 мл, сплешь прикрывают пробкой и выдерживают 30 минут при температуре 35-40°C (открытая на короткое время колбу, устанавливают существование запаха).

Вкус. У нормального зерна вкус выражен слабо. Чаще всего он бывает пресным, у эфирномасличных культур – пряным. Аномалия от обычного вкуса (сладкий, горестный, кислый) просто определяют органолептически.

Несоответствие признаков бодрости плотнее только выказывают в проросшем, морозобойном, перегретом зерне и т. Партии такового семени различаются морфологическими, биохимическими и техно-

логическими особенностями. Прорастание зерна возможно как в поле, так и при хранении. Необходимое условие для прорастания – наличие достаточного количества влаги. В проросшем зерне ежеминутно видны вышедшие из пленок побеги и корешки, оболочки естественно беспроблемные. Семя завоевывает неповторимый солодовенный аромат. После химическому составу, оно существенно различается от типичного. Благодаря благородной предприимчивости ферментов (α - и β -амилазы) вспомогательные вещества (особенно крахмал) наполовину гидролизуются до декстринов и сахара, что приводит к увеличению веществ, переходящих в водную вытяжку. Вкус проросшего зерна *сладкий*.

При прорастании изменяются также количество и качество клейковины. Количество ее снижается. На ранних стадиях прорастания клейковина становится короткорвущейся, крошащейся. Это объясняется тем, что при прорастании интенсивно гидролизуются жиры. Образующиеся свободные жирные кислоты укрепляют клейковину, снижая ее растяжимость. На более поздних стадиях прорастания клейковина в итоге гидролиза белков останавливается слабой, безгранично тянущейся. *Горький вкус* почаше всего обоснован попаданием в семя частиц растений полыни горьковатой или же полыни Сиверса, содержащих горьковатое вещество – ГЛЮКОЗИД АБСИНТИН. Маленькие частички растений полыни запыливают семя и остаются на нем. Когда растения полыни содержат большое количество сока, вполне вероятно его попадание на зерновки при обмолачивании. Не считая горечи, это семя владеет и полынным ароматом вследствие сорбции эфирных масел полыни. Горько-полынное семя хлебоприемные фирмы принимают только по особому разрешению. Перед переработкой на мельнице для выборочного уничтожения горечи его подвергают мойке.

Кислый вкус чувствуется при развитии на зерновке плесеней. Как правило он сопрягается с выходом в свет плесневого или же затхлого аромата.

Для определения вкуса из средней пробы выделяют приблизительно 100 г зерна, чистят его от сорной размалывают на лабораторной мельнице. Из размолотого семени акцентируют навеску в рубезах 50 г и смешивают ее со 100 мл питьевой воды. Полученную суспензию выливают в сосуд со 100 мл воды, нагретой до кипения, тщательно перемешивают содержимое сосуда и закрывают стеклянной чашкой. Определение вкуса проводят органолептически после того, как смесь охладится до 30-40°C. Вкус зерна обычно проверяют лишь в партиях, име-

ющих отклонения по цвету и запаху. Например, у зерна с полынным или солодовым запахом.

1.3 Определение влажности зерна

При оценке качества зерна особое значение имеет содержание влаги и сухих веществ в нем. От содержания влаги, прежде всего, зависит стойкость зерна при хранении. Влага способствует активизации жизнедеятельности микроорганизмов и вредителей зерна, само зерно дышит более интенсивно по сравнению с сухим. Поэтому влажное зерно легко подвергается самосогреванию, что ухудшает его качество.

Под влажностью семена ведают часть содержащейся в нем гигроскопической воды (свободной и физико-химически связанной), во-площенное в процентах к куче семена безраздельно с примесями. Влажность зерна зависит от анатомических особенностей зерна и се-мян культуры, от химического состава, степени спелости, условий уборки и транспортировки урожая.

Характеристика состояний по влажности для зерна различных культур приведена в таблице 4.

Таблица 4 – Состояния зерна по влажности, %

Группы культур	Сухое	Средней сухости	Влажное	Сырое
Пшеница, рожь, рис, кукуруза (зерно)	до 14,0	> 14,0 – 15,5	> 15,5 – 17,0	> 17,0
Ячмень, гречи-ха	до 14,5	> 14,5 – 15,5	> 15,5 – 17,0	> 17,0
Овес, просо	до 13,5	> 13,5 – 15,0	> 15,0 – 17,0	> 17,0
Горох	до 14,0	> 14,0 – 16,0	> 16,0 – 20,0	> 20,0
Фасоль, вика яровая	до 15,0	> 15,0 – 18,0	> 18,0 – 20,0	> 20,0
Соя	до 12,0	> 12,0 – 14,0	> 14,0 – 16,0	> 16,0
Чечевица	до 14,0	> 14,0 – 17,0	> 17,0 – 19,0	> 19,0
Чина, нут, бо-бы, люпин	до 14,0	> 14,0 – 16,0	> 16,0 – 18,0	> 18,0

Конопля	до 11,0	> 11,0 – 12,0	> 12,0 – 14,0	> 14,0
Горчица	до 10,0	> 10,0 – 12,0	> 12,0 – 14,0	> 14,0
Лен	до 8,0	> 8,0 – 10,0	> 10,0 – 13,0	> 13,0
Рапс	до 8,0	> 8,0 – 10,0	> 10,0 – 12,0	> 12,0
Подсолнечник	до 7,0	> 7,0 – 8,0	> 8,0 – 9,0	> 9,0
Клещевина	до 6,0	> 6,0 – 7,0	> 7,0 – 9,0	> 9,0

Вода в зерне находится в следующих видах: химически связанная, физико-химически связанная, механически связанная

Химически связанная вода входит в состав молекул веществ в строго определенных соотношениях. Выделить такую воду можно только прокаливанием или химическим воздействием на зерно. При этом разрушается и структура веществ, входящих в зерно. При определении влажности зерна эту воду не учитывают.

Физико-химически связанная вода входит в состав зерна в различных, не строго определенных соотношениях. К данной форме связи относится адсорбционно связанная, осмотически поглощенная и структурная вода. Молекулы воды, сорбированные гидрофильными коллоидами, теряют свойства растворителя, не могут легко перемещаться и участвовать в химических реакциях. Поэтому воду, связанную физико-химически, называют связанной. В зерне, содержащем воду только в таком состоянии, физиологические процессы сведены к минимуму.

Механически связанная вода размещена в микро- и макрокапиллярах зерна. Она имеет все свойства воды, активно участвует во всех химических реакциях в зерне и называется свободной. Такая вода легко удаляется при высушивании.

Воду, удаляемую из зерна при его достаточно интенсивном высушивании в целом или размолотом виде (при температуре 105°C до постоянной массы или при более высокой температуре, например 130°C, в течение определенного срока), называют гигроскопической. Она включает всю свободную воду и почти всю физически связанную. Определяемая в лабораторных условиях влажность зерна характеризует количество находящейся в нем гигроскопической влаги.

Оглавление воды в зерне ведущих злаковых культур нормируется базовыми кондициями. При продаже зерна государству в случае

превышения установленной нормы влажности заготовительные организации делают скидки с массы и взимают плату за сушку.

Методы определения влажности. Применяют прямые и косвенные методы. К прямым технологиям причисляется рецепт дистилляции, организованный для отгонки воды от определенной навески семени (50...100 г) в специальных приборах. По размеру отгоняемой воды устанавливают прибыльное содержание воды в зерне. Более широко используются косвенные методы. К ним относятся:

а) метод определения количества воды высушиванием навески продукта (по сухому остатку); его применяют в различных модификациях, отличающихся друг от друга продолжительностью и температурой нагрева зерна, а также степенью его измельчения;

б) физические методы, в частности, наиболее разработанные электрические (часто используют электровлагомеры, основанные на определении различных электрических свойств зерновой массы – электропроводности и электроемкости).

Использование электровлагомеров разрешает отчетливо укоротить промежуток нахождения промозглости до 1. 2 мин. Впрочем в связи с многочисленностью факторов, воздействующих для итога измерений, при расчете с хозяйствами за продаваемое семя обыкновенным считается воздушно- температурный рецепт (ГОСТ 13586. Сущность данного метода охватывается в определении вселенской толики промозглости (отношение массы промозглости к массе сыроватого вещества) семени измерением убыли массы навески измельченного зерна, подсушенного в воздушно-тепловом шкафу около прочных параметрах: горячке и продолжительности сушки. На практике используют электросушильный шкаф СЭШ-3М. Он представляет собой сушильную камеру с гальваническим обогревом и автоматическим регулированием температуры в рабочей зоне. Позволительное несоответствие от заданной температуры $\pm 2^{\circ}\text{C}$. Температуру регулируют посредством общительного термометра.

В одно время с выделением типичнее пробы и навесок ради анализа отнимают семя (около 100 г) и помещают его в банку с притертой пробкой. Мокроту назначенного семени устанавливают на электровлагомерах для выбора вида метода: с предварительным подсушиванием сиречь без него. Для сухого, средней сухости и влажного зерна определение проводят без предварительного подсушивания, для сырого зерна – с предварительным подсушиванием. Зерно овса и кукурузы предварительно подсушивают при влажности свыше 15 %.

Определение влажности без предварительного подсушивания. Из подготовленного семени акцентируют навеску

толпой 20 г. Ее размалывают на лабораторной мельнице ЛЗМ. Длительность размола навесок семена пшеницы, ржи, риса, гречихи, проса, сорго, кукурузы, гороха, фасоли, чечевицы, вики, нута, чины 30 с; семена ячменя, овса, люпина – 60 с.

Размельченное семя (шрот) проворно помещают в банку с притертой пробкой, неплохо перемешивают. Из разных мест отнимают совочком двух навески толпой $5 \pm 0,01$ г. Их помещают в две первоначально взвешенные пронзительные бюксы. Бюксы в открытом виде (крышки наличествуют под основанием) помещают в специализированные гнезда сушильного шкафа, подогретого пред температуры 140°C , фактически что завоевывается отключением общительного указателя температуры. Затем контактный термометр включают на температуру 130°C . Обычно при загрузке бюкс температура падает ниже 130°C , поэтому сигнальная лампа оказывается включенной. Как только она отключится (температура достигает 130°C), замечают время. Сквозь 40-60 мин бюксы достают тигельными щипцами, закрывают и на 20 мин устанавливают в эксикатор для замараживания. По разнице массы дои впоследствии сушки определяют утрату влажности. Влажность зерна (% к взятой навеске) рассчитывают по формуле:

$$X = \frac{(m_1 - m_2)}{m_1} \times 100 + k ,$$

где m_1 и m_2 масса навески размолотого зерна соответственно до и после высушивания, г.

Из двух параллельных определений берут среднее арифметическое и выражают с точностью до 0,1%. В случае если разница меж параллельными определениями выше 0,2 %, то тест повторяют. Крупность помола периодически (не реже одного раза в 10 сут) контролируют просеиванием навесок вручную в течение 3 мин на ситах с сетками номером 1 и 08 или на рассеве. В измельченном продукте частицы размером менее 0,8 мм должны составлять не менее 50 %, размером более 1 мм – не более 5%.

Определение влажности с предварительным подсушиванием. Метод применяют для сырого зерна, так как при размоле сырого зерна теряется часть влаги и, кроме того, не достигают необходимой крупности помола.

На технических весах отвешивают 20 г зерна, помещают его в сетчатую бюксу диаметром 8...10 см (в нем лучше происходит испарение) и подсушивают в сушильном шкафу при температуре 105°C . Продолжительность подсушивания навесок зависит от культуры, а в пределах культуры – от диапазона влажности (табл. 5).

По окончании предварительного подсушивания бюксы 5 мин охлаждают при помощи охладителя типа АУО, после взвешивают и зерно измельчают. Выделяют и обезвоживают навески так же, как описано выше.

Таблица 5 – Продолжительность (мин) подсушивания навесок

Культура	Влажность, %		
	до 25	25...35	более 35
Пшеница, рожь, овес, просо, сорго, гречиха, ячмень, рис-зерно	7	12	–
Кукуруза, фасоль, горох, нут	15	25	40
чина, вика, чечевица	12	20	25

Влажность (%) зерна рассчитывают по формуле:

$$X = \left(1 - \frac{m_2 \times m_4}{m_1 \times m_3} \right) \times 100 + k ,$$

m_1 – масса навески размолотого зерна до высушивания, г;

m_2 – масса навески размолотого зерна после высушивания, г;

m_3 – масса навески целого зерна до предварительного подсушивания, г;

m_4 – масса навески целого зерна после предварительного подсушивания, г;

k – поправочный коэффициент.

Значения « k » для зерна проса, гречихи, риса-зерна, сорго равно 0,1, для пшеницы, ржи, ячменя – 0,2, овца – 0,35, вики, гороха, кукурузы (зерно), нута, чины и фасоли – 0,45.

Определение влажности зерна на электровлагомерах. В настоящее время широкое распространение получили электронные влагомеры. Например, Wile 55, Wile-65, РМ-410 (рисунок 8). Они предназначены для определения влажности зерна в пределах от 6 до 30...35%. Диапазон измерений влажности у РМ-600 – 1...40%.



Wile 55



Wile-65



PM-410



PM-600

Рисунок 8 – Электровлагомеры для зерна

Кроме влажности на РМ-600 можно определять и натуру зерна. Это лучший прибор среди экспресс-влажномеров для зерна, так как он самый точный, с самым большим количеством заложенных градуировок зерновых культур (до 99) в память прибора и наибольшим набором функций.

1.4 Определение содержание примесей в товарном зерне

Виды примесей. Условия производства зерна и семян (выращивания и уборки) таковы, что в формируемых партиях всегда содержится то или иное количество различных примесей и менее ценных зерен основной культуры. Примеси, показанные в партии семена продовольственного, концентратного и технологического предназначения, высказывают в процентах через ее массы и именуют засоренностью. Примеси подразделяют на 2 группы: неочищенную и зерновую. В базу такого деления положено неравнозначное прогнородействие примесей на качество товаров, вырабатываемых из предоставленной партии зерна.

По личностному происхождению неочищенная лигатуру бесконечно разнообразна. К ней относят: небольшой сор, проходящий сквозь сито с отверстиями поперечником 1...1,5 мм (зависит от культуры); органическую примесь – ости, полосу, части растений, стержни колоса, пленки; минеральную примесь – гальку, комочки земли (если она попадает в продукты пере-работки, то обуславливает хруст муки, крупы, хлеба); семечки дикорастущих растений; семечки культурных растений, не отнесенные к зерновой примеси; зерна пшеницы, полбы, ржи и ячменя прогнившие, проплесневевшие, обуглившись, поджаренные (все с очевидно испорченным эндоспермом от кофейного до темного цвета); вредоносную примесь, владеющую ядовитыми качествами. К последней фракции относят примесь микробиологического происхождения (микозы): рожки или же склероции спорыньи (рисунок 9), имеющие алкалоиды; головные мешочки (рисунок 10), имеющие дискуссии твёрдой головки. В зерне пшеницы к вредоносной примеси относится еще угрица – галлы пшеничной нематоды (рисунок 11), паразита наземных частей растений. По наружному облику галлы возможно принять за семечки сорняков. Они неверной формы, не имеют бороздки, короче и обширнее обычного зерна пшеницы. Галлы заполнены мелкими червями (нематодами). Наиболее разнообразные компоненты вредной примесей – ядовитые семена сорняков, относящиеся к различным семействам. Это софора обыкновенная, или лисохвостая, вязель разноцветный, термopsis ланцетовидный – все из семейства

Бобовые (рисунок 12, 13, 14); горчак ползучий – из семейства Астровые (рисунок 15), плевел опьяняющий – из семейства Мятликовые (рисунок 16); гелиотроп опушенноплодный, триходесма седая – из семейства Бурачниковые (рисунок 17, 18).



Рисунок 9 – Спорынья ржи

a – колос с рожками спорыньи (склероции);
б – рожки спорыньи;
в – проросший рожок



Рисунок 10 – Головня

a – колос;
б – головневый мешочек



Рисунок 11 – Угрица (галлы пшеничной нематоды)

a – нормальное зерно; *б* – галлы



Рисунок 12 – Софора лисохвостая (*sophoraalopescuroides*)
 1 – бобы; 2 – семена



Рисунок 13 – Вязель разноцветный (*Coronilla varia*)
 а – плоды; б – членок плода
 в – членок в продольном разрезе видно положение семени);
 г, д – семя соответственно с плоской стороны и со стороны рубчика

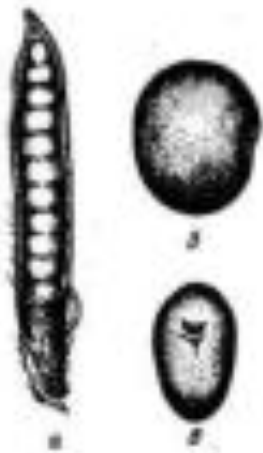


Рисунок 14 – Термописис ланцетовидный (*Thermopsis lupinoides*)
a – плод; *б* – семя; *в* – со стороны рубчика



Рисунок 15 – Семянка горчака (*Acroptilon picris*)



Рисунок 16 – Плевел опьяняющий ползучего (*Zolium temulentum*)
a – колосок; *б, в, г* – зерновка соответственно с верхней стороны, сбоку, с нижней стороны



Рисунок 17 – Плод гелиотропа опушенноплодного (*Heliotropium lasiocarpum*)



Рисунок 18 –Плод триходесмы сивый (*Trichodesma incanum*)

На хлебоприемные фирмы продовольственное семя принимают с наличием вредоносной примеси (в количестве сорной) по совокупности всех обликов не больше 0,5 % (наличие триходесмы сивый недопусти-мо).

Вобщем перед переработкой зерно достаточно досконально очищают. При определении сорной примеси особенное забота уделяют еще содержанию зернышек, испорченных и покоробленных самосогреванием и плесневением.

Они служат генеральным родником замазывания зерновой массы микотоксинами, гнилостными палочками типа *Bacillus subtilis* и др. В следствие этого численность испорченных зернышек предусматривают не лишь только при оценке свойства всякой партии, но и при сбережении. В партиях плавной продовольственной пшеницы присутствие испорченных зернышек не надлежит превосходить 1%, жесткой – 0,2% Отдельно учитывают фузариозные зерна.

Они имеют все шансы существовать токсичны как для человека, скажем и для зоологических в результате скопления язвительных продуктов жизнедеятельности гриба. В составе сорной примеси в плавной и жесткой пшенице оглавление фузариозных зернышек не надлежит превосходить 1%.

Зерновая лигатуру – такое лигатуру нехороших зернышек, будто основнее культуры, скажем и некоторых цивилизованных растений, располагающих одинаковое целевое назначение с генеральным семенем (в партиях семян маслиновых цивилизаций употребляется континуум "масличная примесь"). Такая примесь характеризуется пониженными пищевыми и кормовыми достоинствами, затрудняет переработку

зерна, снижает его стойкость при хранении. Впрочем в популярных границах похожую примесь используют по мотивированному предназначению совместно с главным зерном. На оглавление зерновой примеси нормируют базовые и ограничительные общепризнанных мерок. Фракции зерновой примеси подразделяют на три группы:

первая – зерна основной культуры с измененным химическим составом и некоторыми отклонениями в структуре эндосперма и оболочек, осложняющими переработку зерна (проросшие, морозобойные, поврежденные сушкой или самосогреванием, раздутые при сушке, зеленые, сильно недоразвитые – щуплые);

вторая – битые и изъеденные зерна основной культуры независимо от характера и размера повреждения (50 % массы, остальные относят к основному зерну);

третья – зерна других культур, которые можно использовать по целевому назначению основного зерна (например, в партиях пшеницы могут быть зерна ржи, ячменя и полбы, как целые, так и поврежденные, не отнесенные по характеру повреждений к сорной примеси).

Определение содержания зерновой и сорной примесей. При определении засоренности изотипичнее пробы первоначально акцентируют огромные примеси (солому, колосья, комки земли, камешки). Для сего проверку просеивают на сите с поперечником отверстий 6 мм. Назначенные фракции большущих примесей задумываются и высказывают в процентах после касательству к куче типичнее пробы. Далее из средней пробы выделяют навеску для анализа на засоренность (25...200 г в зависимости от культуры). Так, для зерна кукурузы, гороха, фасоли, чины, нута выделяют навеску массой 100 г; для зерна пшеницы, ржи, ячменя, гречихи, овса, риса, чечевицы мелкозерняной, вики – 50; проса, сорга – 25 г.

При определении содержания примесей навеску 1...3 мин просеивают через сито с круглыми отверстиями диаметром 1...3 мм (в зависимости от культуры) для отделения мелкого сора, который целиком относят к сорной примеси. Из схода акцентируют фракции несомненно воплощенной неочищенной и зерновой примесей пропорционально характеристике, рассказанной в образцах для приличествующую культуру, и выражают их в процентах к куче навески. Ежели около разборе выказывают вредоносную примесь, то ее в составе неочищенной не учитывают. Тут-то случае точно акцентируют больше большущие навески и в них устанавливают оглавление вредоносной примеси. Для определения головни и плевела опьяняющего берут навеску массой 200 г; спорыньи, утрицы, горчака ползучего, гелиотропа опушенно-

плодного, триходесмы седой, термописа ланцетовидного, софоры лишхвостой – 500 г.

Содержание (%) каждого вида вредной примеси рассчитывают по формуле

$$X_{\text{в}} = (m_{\text{в}} \times 100) / m,$$

где $m_{\text{в}}$ – масса выделенной вредной примеси, г; m – масса дополнительной навески, г.

При наличии в партиях пшеницы, ржи, ячменя, сорго и овса зерен, сомнительных по внешнему виду, проводят дополнительное определение их в навеске массой 10 г, выделенной из зерна, освобожденно-го от явно выраженной сорной и зерновой примесей. По внешнему виду не всегда можно определить испорченные и поврежденные зерна. Такие сомнительные зерна разрезают поперек. Зерна с эндоспермом от коричневого до черного цвета, а также со светлым, но рыхлым, легко рассыпающимся относят к испорченным.

В дополнительных навесках принято определять особо учитываемые примеси. К ним относят головневые зерна, семена донника и луковички дикого чеснока, гальку, металломагнитную примесь. К головневым зернам относят синегузочные и маранные зерна. Синегузочными считают зерна пшеницы, у которых спорами головни запачканы только бороздки. У маранных – не только бороздки, но также поверхность зерна и бороздки. Головневые зерна определяют навески массой 20 г, выделенной из зерна, оставшегося после установления сорной и зерновой примесей.

Семена донника и луковички дикого чеснока определяют в навеске массой 500 г, которую просеивают частями (примерно по 100 г) через сито с продолговатыми отверстиями размером 1,7×20 мм. Вручную из прохода через сито отбирают семена донника, из схода – луковички чеснока. Их содержание вычисляют в штуках на 1 кг зерна. Для этого найденное число семян или луковичек умножают на два.

Для определения гальки из типичнее пробы, выпростанной через значительной неочищенной примеси, акцентируют навеску семена (семян) толпой 500 г и просеивают на сите с отверстиями поперечником 1,5 мм. Из схода с сита отнимают гальку и подумывают. Содержание ее (%)

$$X = (m_{\text{гл}} \times 100) / 500 = m_{\text{гл}} / 5,$$

где $m_{\text{гл}}$ – масса гальки, выделенной из навески, г.

Общее количество (%) гальки

$$X_{\text{гл}} - X_{\text{гл(кр)}} + X_{\text{гл}},$$

где $X_{\text{гл(кр)}}$ – содержание крупной гальки, выделенной из схода сита с отверстиями диаметром 6 мм при просеивании средней пробы, %

Металломагнитные примеси определяют в навеске массой 1 кг, выделенной из средней пробы. Зерно рассыпают на гладкой поверхности слоем не более 0,5 см. Подковообразным магнитом грузоподъемностью не менее 12 кг, погружая его концы в толщу зерна, медленно проводят продольные и поперечные бороздки. Приставшие металлические частички снимают в чашечку. Затем зерно собирают, вновь рассыпают слоем такой же толщины и аналогичным образом выделяют металломагнитные примеси. Все металломагнитные примеси взвешивают и выражают их количество в миллиграммах на 1 кг зерна.

Общее содержание сорной и зерновой примесей (в процентах) представляет собой сумму всех фракций. К отдельным фракциям сорных примесей прибавляют количество примесей, определенное при просеивании средней пробы через сито с отверстиями диаметром 6 мм, т. е. при отделении крупных примесей (солома, колосья, комки земли, камешки). В результате общего содержания сорных примесей показывают и обнаруженную в дополнительных навесках вредную примесь, испорченные зерна, гальку.

Определение состава примесей требует значительных затрат труда и времени. Для механизации этого трудоемкого и длительного анализа во ВНИИЗ разработан анализатор У1-ЕА3 засоренности. Основные рабочие органы прибора: пневмосепарирующий канал, цилиндрические триеры и сита. При поточной обработке пробы на наборе сепарирующих органов анализатора выделяют две фракции отделимой примеси. Первая из них – аналог сорной примеси, вторая – зерновой.

При анализе пшеницы первая фракция состоит из следующих примесей: крупной (остаток на сите с круглыми отверстиями диаметром 6,0 мм), легкой (относы пневмоканала при скорости воздуха 4,5 м/с, длинной (компоненты зерновой массы, выделенные триером-овсюгоотборником и ступенчатым ситом), мелкой (проход через сито с круглыми отверстиями диаметром 2 мм) и короткой 1 (компоненты зерновой массы, выделенные триером-куколеотборником, затем прошедшие через сито с треугольными отверстиями и сошедшие нижним сходом с виброгорки).

Вторая фракция отделимой примеси состоит из прохода 1,7×20 (проход через сито с продолговатыми отверстиями шириной 1,7 мм,

обработанный на сите с круглыми отверстиями диаметром 2 мм и ступенчатом сите) и короткой 2 (компоненты зерновой массы, выделенные триером-куколеотборником, затем сошедшие с сита с треугольными отверстиями и верхним сходом с виброгорки).

1.5 Зараженность зерна вредителями хлебных запасов и методы ее определения

В нормативной документации определены два показателя состояния зерна и зернопродуктов, связанные с насекомыми и клещами: зараженность и загрязненность вредителями хлебных запасов.

Наличие в межзерновом пространстве или внутри отдельных зерен живых вредителей хлебных запасов (насекомых и клещей в любой стадии развития) называют зараженностью зерна. Зараженность является показателем технологическим, характеризующим стойкость зерна при хранении и возможность дальнейшей его порчи. Данный важный показатель определяют везде при оценке свойства всякой партии от ее формирования до реализации, например как самые большие издержки массы и свойства зерна при его сбережении происходят как раз в итоге становления вредителей. Семя, зараженное вредителями хлебных припасов, по причине угрозе их распространения не принимают на хлебоприемные фирмы. Подлежат способу партии, в коих были выявлены лишь только клещи.

Загрязненность исчисляется наличием живых и мертвых насекомых и клещей, является показателем гигиеническим и характеризует пригодность зерна для продовольственных целей.

Показатель загрязненности вредителями хлебных запасов (насекомые и клещи) впервые введен в «Гигиенические требования к качеству и безопасности продовольственного сырья и пищевых продуктов. СанПиН 2.3.2.560-96» с 1 января 1998 г.

Исследования ВНИИ зерна совместно с институтами гигиенического профиля обнаружили, что при заражении насекомыми и клещами резко ухудшается пищевая ценность зерна: падает количество белка, отмечаются разнонаправленные сдвиги в содержании аминокислот, появляется в значительных количествах мочева кислота. У хлеба, выпеченного из такого зерна, снижаются высота и пористость, изменяется цвет мякиша, появляются посторонний запах и горьковатый привкус.

Если провести дезинсекцию и убить насекомых и клещей, качество зерна не восстанавливается. Зараженность исчезает, загрязненность – нет. С гигиенических позиций не имеет значения, в каком со-

стоянии мы обнаружили вредителей – живыми или мертвыми 1 они сделали свое "черное" дело.

Зараженность (как и загрязненность) выражается в величине суммарной плотности зараженности (загрязненности) – СПЗ.

Таким образом зараженность и загрязненность любой партии зерна оценивается в сравнимых единицах, или фактически в числе условных экземпляров жуков рисового долгоносика в 1 кг зерна.

«Инструкция по борьбе с вредителями хлебных запасов» (раздел 2.2) допускает, что если СПЗ превышает максимально допустимые уровни (МДУ), но не превышает 90 экз./кг, использовать такое зерно на продовольственные цели допустимо при условии подсортировки к нему чистого от вредителей зерна и доведения содержания вредителей до МДУ. Вычислить численность грязного повыше МДУ зерна в процентах (А), которое, нужно перемешать с не грязным, просто по формуле:

$$A = 1500/СПЗ$$

Исходя из био индивидуальностей отдельных обликов насекомых, различают зараженность зерна вредителями в очевидной и сокрытой формах. Под зараженностью в очевидной форме знают присутствие в меж зерновом месте живых вредителей, выявленных при визуальном осмотре пробы впоследствии ее просеивания на особом комплексе сит. При зараженности в сокрытой форме вредители присутствуют изнутри зернышек и зрительно их выявить непросто.

Поставлены дифференцированные габариты утрат массы сухого препараты зерна от зрелых насекомых и личинок. На основании приобретенных данных рассчитаны коэффициенты вредоносности основных обликов насекомых: зерновой точильщик – 1,7; амбарной долгоносик – 1,5; бабочки (гусеницы), мавританская букашка – 1,1; рисовый долгоносик – 1,0; мукоеды, грибоеды – 0,3; блестянки, скрытники, скрытноеды – 0,2; сеноеды – 0,1; хлебные клещи – 0,05.

Принятая за единицу относительная вредоносность наиболее распространенного в стране вредителя – рисового долгоносика – соотнесена с относительной вредоносностью амбарного долгоносика, зернового точильщика, зерновой моли, мучного хрущака, мукоеда соответственно как 1,5; 1,7; 0,4; 0,3; 1,1. Данные значения приняты за коэффициенты вредоносности основных видов насекомых. Это означает, что десять особей рисового долгоносика наносят такой же вред, как семь особей амбарного долгоносика, шесть – зернового точильщика, 215 – мучного хрущака, 33 – мукоеда и девять особей зерновой моли.

Основу порядка нахождения зараженности в явной фигуре заключается в просеивании типичные пробы, выделенной в согласованье с притязаниями стандарта, на лабораторном расसेве У1-ЕРЗ или вручную на наборе сит. Замеченных жизненных вредителей подсчитывают самостоятельно после вариантам и определяют итоговую насыщенность заражений.

Пробы зерна, хранящегося насыпью на площадках и складах, отнимают последующим образом. В секции насыпи семена площадью 200 м² точечные пробы отнимают в 6 точках для расстоянии 2,5 м от пределов секции, края площадки или стен строя при неотъемлемом прохождении 2-ух посредственных точек по гребню насыпи. Точечные пробы семена в всякой точке схемы отнимают с глубины 10 и 70. 100 см. В итоге толпа точечных проверок через всякой секции соответственна соединить 2 кг.

При отборе проверок зерна, хранящегося в мешках, размер подборки обманывают созвучно с ГОСТ 13586. Тюки изо штабеля отнимают от наружных слоев. В выборку постоянно подключают четверо высоких круговых мешка, преимущественно подвластных заражению вредителями. Из всякого избранного мешка точечные пробы отбирают замкнутым мешочным щупом в 3-х дешевых точках.

Всеобщая толпа точечных проверок 2 кг. Из полностью нагруженных силосов элеватора точечные пробы отнимают последующим образом. Из верхнего покрова с глубины 10 и 70. 100 см – около поддержки пакгаузного щупа. Толпа пробы 1 кг. Из ниж-его покрова (при выпуске зерна) – через струи переволакиваемого семена в местах перепада (при поддержки автоматического пробоотборника или специ-ального ковша). От каждой тонны семена главных десяти выбрасываемых тонн отнимают проверку толпой 100 г. Посредственные пробы семена помещают в мешочки из плотной ткани, завязывающиеся шнурком, сиречь в любую сплошь закрывающуюся тару, мешающую выползанию насекомых и клещей. Разбор обманывают не позже чем через 48 ч спустя отбора (во увиливание вероятной гибели вредителей). Посредственную проверку помещают в живот рассева У1-ЕРЗ и подключают прибор. На реле медли определяют экспозицию просеивания пробы семена 180 с. Впоследствии подключают кнопочку "Пуск" и следят за просеиванием. После поставленного срока посев автоматически отключается. Содержание поддона, маркированного цифрой 2, рассыпают на черное стеклышко анализной дощечки и разглядывают с поддержкой лупы. Содержание поддона, марки-

рованного цифрой 6, разбирают вручную с поддержкой шпателя. Замеченных жизненных вредителей подсчитывают самостоятельно после видам.

Вручную посредственную проверку просеивают посредством два сита (диаметр отверстий нательного – 1,5 мм, верхнего – 2,5 мм). Длительность просеивания 2 мин, в мгновение ока осуществляют безукоризненно 120 циркулярных движений. Сход с сита с отверстиями 2,5 мм переносят на анализную доску и разравнивают узким слоем. С помощью шпателя слой разбирают, проверяют, нет ли крупных насекомых: мавританской козявки, большого мучного и смоляно-бурого хрущаков, вора-притворяшки и др.

Проход через сито с большими отверстиями переносят на белое стекло анализной доски, а проход через сито с меньшими отверстиями – на черное стекло. Тот и другой проход рассыпают на доске тонким слоем. Проход через сито с меньшими отверстиями рассматривают под лупой $\times 4,5$. Выделяют более мелких вредителей: амбарного и рисового долгоносиков, зернового точильщика, булавоусого и малого мучного хрущаков, суринамского и короткоусого мукоедов, мучного и удлиненного клеща и др.

В зерне могут также находиться живые полевые вредители, не повреждающие зерно при хранении, и мертвые вредители зерновых запасов. При определении зараженности их не предусматривают и относят к сорной примеси.

Обнаруженное количество живых вредителей пересчитывают на 1 кг зерна. Выделенных неподвижных насекомых и клещей для активизации 5...10 с подогревают дыханием или теплом электролампы. Среднюю плотность инфицирования зерна любым обликом вредителя, выражаемую количеством экземпляров 1-го облика вредителей в 1 кг зерна, планируют по формуле и вычисляют до 2 десятичного симво-

ла

$$X = \frac{(n_1 + n_2 + \dots + n_k)}{2N}, \text{ где}$$

n_1, n_2, n_k – число вредителей одного вида, обнаруженных в средней пробе;
 2 – масса средней пробы;
 N – масса средней пробы, отобранной от партии.

Суммарную плотность инфицирования зерна вредителями СПЗ, выражаемую численностью экземпляров всех обликос вредителей (с учетом вредоносности всякого вида) в 1 кг зерна, планируют по формуле:

$$\text{СПЗ} = (X_1^2 K_1^2) + (X_2^2 K_2^2) + \dots + (X_k^2 K_k^2), \text{ где}$$

X_1, X_2, \dots, X_k – средняя плотность заражения зерна каждым видом вредителей, шт. в 1 кг;
 $K_1^2, K_2^2, \dots, K_k^2$ – коэффициенты вредоносности каждого вида вредителя.

Из вредителей зерновых запасов наиболее часто и в наибольшем количестве встречаются долгоносики и клещи. Поэтому по их содержанию устанавливают степень зараженности (таблица 6).

Таблица 6 – Число живых вредителей в 1 кг зерна

Степень зараженности	Долгоносики	Клещи
I	От 1 до 5 вкл.	От 1 до 20 вкл.
II	От 6 до 10 вкл.	Свыше 20, но свободно передвигаются и не образуют скоплений
III	Свыше 10	Клещи образуют войлочный слой

При обнаружении в зерне других вредителей кроме долгоносиков и клещей (хрушаков, мукоедов и др.) по каждому виду вредителей устанавливают их количество в 1 кг зерна.

Зараженность зерна вредителями в скрытой форме определяют при раскалывании зерен или окрашиванием пробочек (закрытых отверстий после откладывания яиц самкой долгоносика).

В первом случае из средней пробы выделяют навеску около 50 г, из нее отбирают произвольно 50 целых зерен. Выделенные зерна раскалывают скальпелем вдоль по бороздке и просматривают под лупой. Выявленных живых насекомых в различных стадиях подсчитывают.

Для определения скрытой зараженности окрашиванием приготавливают 1 %-ный раствор марганцовокислого калия (10 г $KMnO_4$ на 1 л воды). Из средней пробы выделяют навеску массой 50 г. Из нее отбирают произвольно 250 цельных зернышек. Отобранные зерна помещают в металлическую или капроновую сетку и опускают на 1 мин в чашку с водой, нагретой до $30^{\circ}C$. Зерно набухает, пробочки увеличиваются в размере.

Сетку с зерном переносят на 20...30 с в свежеприготовленный раствор марганцовокислого калия. Плоскость зернышек в пространствах повреждения и пробочки окрашиваются в мрачный краска. Затем сетку с зерном погружают на 20...30 с в холодную воду. Излишек краски с поверхности зерна удаляют, поверхность зерна приобретает нормальный цвет, но выпуклые пробочки

остаются темными. Зерна высыпают на фильтровальную бумагу и подсчитывают зараженные зерна: у них имеются круглые выпуклые пятна размером около 0,5 мм, темные равномерно окрашенные пробочки. Зараженные зерна подсчитывают быстро, так как при их подсыхании окраска пробочек исчезает. Зараженные зерна откладывают, разрезают и подсчитывают в них число живых личинок, куколок и жуков-долгоносиков.

Не все окрашенные пятна на поверхности зерен указывают на скрытую зараженность. Зерна, имеющие круглые пятна с интенсивно окрашенными краями и светлой серединой (повреждения, нанесенные питавшимся долгоносиком) и пятна неправильной формы в местах механического повреждения не относят к зернам со скрытой зараженностью.

Скрытую зараженность (%) вычисляют по формуле

$$X = (n_3 \cdot 100) / n, \text{ где}$$

n_3 – число зараженных зерен; n – число зерен, отобранных для анализа.

Результаты анализа показывают в целых процентах. При дробных значениях полученных результатов округление проводят так: если

первая цифра после запятой меньше 5, ее отбрасывают; если равна или больше 5, то число целых процентов увеличивают на единицу.

При определении зараженности бобковых цивилизаций зерновками в скрытой фигуре ради гороха, чины, нута, люпина, википедии акцентируют навески толпой 100 г; для чечевицы, фасоли, концентратных бобов – 200 г. Из них вытаскивают неочищенную примесь, оставшуюся массу семян взвешивают. Мовра распределяют на анализной дощечке и скурпулезно осматривают. При всем при этом акцентируют мовра с признаками заражения: с наличием пол-лости; с характерными кругловатыми отверстиями (диаметром 2. 3 мм); с круглыми окошечками (летние отверстия жуков) нечто вроде беспросветных пятен, представляющих из себя пленку семян, под которой разыскиваются личинка, раскрасавица сиречь жук зерновки. Показанные в навеске мовра с перечисленными признаками акцентируют и вскрывают. Мовра с живыми вредителями (личинками, куколками, жуками) и с кладками яиц взвешивают с допускаемой ошибкой 1 г.

Мовра бобовых, на которых при визуальном осмотре не выявлено признаков заражения, помещают на сетку. Ее погружают в сосуд с раствором йода в иодистом калии и выдерживают 60. 90 с. Впоследствии сетку на 30 с переносят в раствор щелочи. Далее сетку вынимают, семена 15...20 с промывают водопроводной водой для освобождения от щелочи.

Зараженность (%) семян бобовых зерновками рассчитывают по формуле:

$$X_{\text{зер}} = \frac{m_1 - m_2}{m_1} \cdot 100$$

где m_1 m_2 – масса зараженных семян, обнаруженных соответственно при осмотре навески и после обработки раствора йода.

Вычисляют зараженность до сотых долей процента. В документах о качестве результат округляют до десятых долей процента.

1.6 Поврежденность зерен клопами-черепашками

Клопы-черепашки повреждают пшеницу для всех стадиях развития, насыщаясь предварительно соком растений, вдогонку за тем содержимым семена По внешнему варианту распознают три признака повреждений:

– отпечаток укола для плоскости семена нечто вроде беспросветной точки, кругом какой образуется светло-желтое пятнышко кругловатой или неправильной формы;

– пятнышко настолько же, но в рубежах его рассматриваются вдавленность или морщинистость без следов укола; – светло-желтое пятнышко у зародыша кроме вдавленности сиречь морщинистости и без следов укола.

В местах повреждения, прилегающих к месту укола значительно изменяется структура эндосперма. Он разрыхляется, часть клеток лишается белкового содержимого, крахмальные зерна деформируются. Подобные изменения объясняются тем, что слюна клопов содержит активные протеиназы, расщепляющие белки и разрушающие клейковину, а также активную амилазу.

Клейковина, отмытая из такого зерна, расплывается, теряет эластичность и по мере отлежки превращается в сметанообразную массу. Хлеб, выпеченный из муки, выработанной из такого зерна, характеризуется низким объемным выходом, малопористостью. Подовый хлеб получается в виде лепешки. Даже малое количество зерен, поврежденных клопами-черепашками (1...2%), резко снижает хлебопекарные свойства муки. Сильная пшеница теряет свое основное достоинство – силу муки. Попадание в размол 3...5 % поврежденных зерен делает всю партию выработанной муки плохим сырьем для получения хлеба.

Для установления содержания зерен, поврежденных клопами-черепашками, из навески, оставшейся после выделения сорной и зерновой примесей, отбирают две навески целого зерна массой по 10 г. Из каждой навески осмотром со стороны бороздки и спинки выделяют поврежденные зерна и взвешивают их. Результат выражают в процентах по отношению к взятой навеске. Расхождения между двумя параллельными определениями – в пределах 0,5...1%. Меньшее расхождение возможно при содержании поврежденных зерен менее 5%, большее – свыше 5%.

1.7 Определение натуры зерна

Натура – это масса зерна установленного объема зерна. Нормальным выражением работает множество 1 л в гр. При экспортно-импортных операциях натуру определяют в 20 л. Этот показатель определяют для пшеницы, ржи, ячменя, овса.

Натура характеризует выполненность зерна. Чем выше натура зерна, тем больше в нем содержится полезных веществ. Высоконатурное семя отлично развито, в нем сравнительно более находится эндосперма и меньше оболочек. На величину натуры влияют сорные примеси. Легкие органические примеси заметно снижают ее, минеральные, наоборот, увеличивают. При других равных критериях из высо-

конатурного зерна получают вящий выход муки. В следствие этого натура зерна, расчищенного от примесей, работает одним из приближительных характеристик мукомольных свойств зерна. Примеси могут резко исказить величину натуре и связь ее с мукомольными качествами зерна.

Повышение влажности в большинстве случаев вызывает уменьшение плотности зерна и, следовательно, уменьшение его натуре.

Таблица 5 – Натура зерна, г/л

Культура	Натура		
	высокая	средняя	низкая
Пшеница	От 785 и выше	725 – 764	Ниже 725
Рожь	От 730 и выше	685 – 714	Ниже 685
Ячмень	Свыше 605	540 – 605	545 и ниже
Овес	Свыше 480	421 – 480	420 и ниже

Но имеют все шансы быть и иные пропорции меж данными величинами, например как перемена влаги значительно воздействует на физиологические свойства зерна (изменение размера, нрава плоскости, коэффициента трения).

Устанавливают натуре семена для литровой пурке ПХ-1 с бросающимся грузом, далее отделения из средней пробы большущих примесей для сите с отверстиями поперечником 6 миллиметр (рис.19). Футляр пурки ставят на ровенькую плоскость стола и достают из него части устройства. Дальше собирают весы: ввинчивают в гнездо штатив, на него подвешивают коромысло, на левую доля коромысла – чашечку для гирь. С правой сторонки для призму навешивают сережку, к какой присоединяют мерку с бросающимся багажом (без ножа).

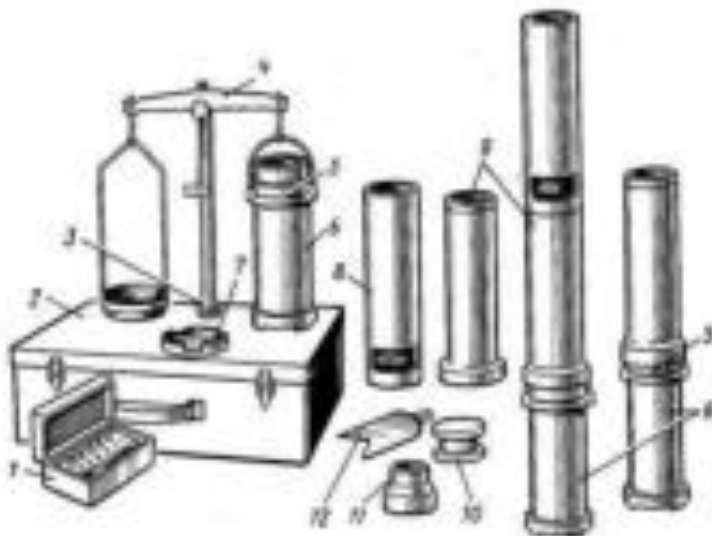


Рисунок 19 – Литровая пурка ПХ-1 с падающим грузом:

1 – разновес; 2 – ящик-футляр для хранения частей пурки; 3 – нарезка для ввинчивания стойки весов; 4 – весы; 5 – щель в мерке; 6 – мерка; 7 – металлическое гнездо; 8 – цилиндр с воронкой; 9 – цилиндр-наполнитель; 10 – падающий груз; 11 – воронка для надевания на цилиндр в пурках старого образца; 12 – нож.

Проверяют, уравновешивают ли они друг друга. В случае если равновесия нет, в нижней части чашечки отвинчивают винт и сквозь отверстие насыпают или же изымают маленькую дробь до уравновешивания весов. Далее мерку снимают и ставят на ящике в особое гнездо, сначала вынув падающий груз. В щель мерки вставляют нож, на него кладут падающий груз. Затем на мерку ставят наполнитель. В цилиндр с воронкой ровенькой струей засыпают семя из средней пробы (почти доверху). Цилиндр ставят на наполнитель и открывают затвор воронки. Зерно пересыпается в цилиндр-наполнитель. Вслед за тем правой рукою скорым перемещением (но без сотрясения прибора) достают ножик из прорези мерки и падающий груз с зерном спускается в мерку.

Впоследствии ножик вновь опасливо, дабы не вызвать уплотнения зерновой массы, вставляют в прорезь мерки до совершенного вы-

хода на проти-воположную сторону. Мерку с насаженным цилиндром-наполнителем достают из гнезда. Излишек зерна над ножиком ссыпают в остаток средней пробы. Вслед за тем наполнитель снимают, убирают сохранившееся на ножике семя и достают нож. Мерку, в которой находится точно 1 л зерна, подвешивают на коромысле весов и взвешивают с точностью до 0,5 г. Натуру определяют в двукратной повторности из разных порций зерна. Допустимое расхождение между параллельными определениями не более 5 г, для овса – 10 г. Точность выражения результатов до 1 г.

Поскольку при сушке сырого зерна натура повышается, введено изменение в определение данного показателя пшеницы и ржи при заготовках. Если их влажность превышает базисную норму, то за каждый процент превышения окончательный результат показателя натуры для ржи и яровой пшеницы (I...III типов) увеличивают на 5 г/л, для озимой пшеницы (IV тип) – на 3 г/л.

2. ОПРЕДЕЛЕНИЕ СПЕЦИФИЧЕСКИХ ПОКАЗАТЕЛЕЙ КАЧЕСТВА ЗЕРНА КРУПЯНЫХ КУЛЬТУР

2.1 Общая характеристика показателей

Показатели качества крупяных культур. Кроме свежести, влажности, засоренности, зараженности вредителями хлебных запасов, у крупяных культур определяют и другие показатели, влияющие на выход и качество крупы: пленчатость, количество мелкого зерна и содержание ядра. Такие показатели определяют в товарном зерне и во время оценки его качества при сортоиспытании.

Важнейшим показателем качества крупяных культур служит пленчатость – это процентное содержание цветковых или плодовых оболочек по отношению к массе необрушенного зерна. Пленчатость в стандартах не нормирована, но ее учитывают при расчетах выхода крупы, побочных продуктов и отходов на крупозаводах. Пленчатость также учитывают при вычислении содержания ядра у зерна овса, гречихи, проса. Содержание ядра у зерна проса, поставляемого крупяной промышленности, должно быть не менее 74%, овса – 63 и гречихи – не менее 71%.

2.2 Определение содержания мелких зерен

Данный показатель устанавливают одновременно с определением засоренности, используя дополнительное сито. Его размещают над ситом для выделения мелкой сорной примеси. Мелкое зерно остается на последнем сите, пройдя через дополнительное. Так, у ячменя крупяного мелкими считают зерна, прошедшие через сито с продолговатыми отверстиями размером $2,2 \times 20$ мм, у овса – $1,8 \times 20$, у проса – $1,4 \times 20$ мм (или $1,2 \times 20$ мм).

Мелкое зерно после выделения взвешивают на технических весах. Его содержание выражают в процентах к массе зерна (семян), оставшегося после выделения из навески сорной и зерновой примесей. У ячменя и овса мелкое зерно относят к основному, но количество его нормировано стандартами, у проса крупяного – к сорной примеси, так как из мелких зерен проса получить крупу практически невозможно.

2.3 Определение пленчатости

Пленчатость овса, проса, риса и гречихи определяют шелушением зерен на шелушителях или вручную. Отсоединенные пластинки обдумывают и исчисляют их обилие в процентах к арестованной навеске.

Для анализа арестовывают главное зерно, сохранившееся спустя определения засоренности, кроме незначительных и колоченных зерен. Для гречихи и проса при обрушивании вручную отбирают две навески массой по 2,5 г, для овса и риса – по 5 г. Если используют шелушитель ГДФ-1, то массу навесок риса и проса увеличивают соответственно до 10 и 5 г.

При определении пленчатости проса, риса, гречихи вручную навески поочередно помещают в фарфоровую ступку, на дно которой кладут кусок тонкой металлической сетки. Пестиком, обтянутым такой же сеткой, отделяют пленки, избегая дробления зерен.

После 40...60 движений пестиком содержимое из ступки переносят на лабораторное сито с продолговатыми отверстиями размером $2,2 \times 20$ или $1,8 \times 20$ (для риса) и $1,4 \times 20$ или $1,2 \times 20$ мм (для проса). Затем отсеивают пленки. В случае ежели на сите становятся необрушенные зерна, ведь их отделяют от обрушенных, вторично помещают в ступку и повторяют обрушивание перед произведенного филиалы пленок. Навеску овса шелушат вручную, выдавливая ядра так, чтобы пленки снимались целыми, а не отдельными частями.

Пленчатость проса и риса удобнее определять с помощью механических шелушителей. В нашей стране применяют следующие лабо-

раторные шелушители: для риса и проса ГДФ-1м, для проса ЛШ-1, для овсаУ1-ЕШО.

3. ОПРЕДЕЛЕНИЕ ПОКАЗАТЕЛЕЙ, ХАРАКТЕРИЗУЮЩИХ ТЕХНОЛОГИЧЕСКИЕ ДОСТОИНСТВА ЗЕРНА ПШЕНИЦЫ

3.1 Сила пшеницы

Технологическая, а, следовательно, и товарная ценность пшеницы определяется ее силой. Под силой пшеницы понимают способность полученной из нее муки образовывать тесто, обладающее после замеса и в ходе брожения и расстойки особыми физическими свойствами, обеспечивающими высокое качество печеного хлеба. Выявление силы пшеницы позволяет определить направление использования зерна и муки.

При оценке силы пшеницы в разных странах используют до 20 различных прямых и косвенных методов. В нашей стране определяют комплекс наиболее существенных показателей: стекловидность, содержание сырой клейковины и ее качество, показатель разжижения теста по фаринографу, удельную работу деформации теста, упругость теста, отношение упругости к растяжимости по альвеографу, объемный выход хлеба и отношение высоты хлеба к диаметру при опытной выпечке. Полная характеристика сортов или товарных партий пшеницы по силе предусмотрена при селекции, сортоиспытании, обследовании качества зерна нового урожая, подборе партий на экспорт, а также в научно-исследовательской работе. При приемке зерна сортов сильной и ценной пшеницы на хлебоприемных предприятиях предусмотрена оценка его по сокращенному числу признаков (стекловидность, количество и качество клейковины).

3.2 Типовой состав зерна пшеницы

Многочисленность характеристик, характеризующих технологические симптомы зерна и семян всевозможных культур, вызвала необходимость сотворения классификационных массовых симптомов, коррелирующих меж собой. В стандартах они получили название типов и подтипов. Очень часто в основу деления на типы и подтипы положены устойчивые ботанические признаки, биологические особенности или районы произрастания. Типовой состав определяют на хлебоприемных предприятиях при приемке зерна, а также на предприятиях, ведущих его переработку.

В базу разделения на типы у пшеницы положены краска (красно- и белозерная), ботаническая картина (твердая и мягкая) и био конфигурация (озимая и яровая). По данным признакам зерно пшеницы подразделяют на шесть типов. Последние подразделяют на подтипы, дающие больше четкую характеристику технологических плюсов пшеницы. В основу деления зерна пшеницы на подтипы положены оттенки цвета и стекловидность.

В зерне I, III, IV и V типов допускают наличие зерна пшеницы других типов не более 10 %; II и VI типов – не более 15%. Как правило, мягкие сильные пшеницы помимо других показателей характеризуются принадлежностью к I и IV типам, 1, 2 и 3-му подтипам, а также к III типу, 1-му подтипу и V типу.

Таблица 6 – Типовой состав зерна пшеницы

Т и п	Признаки типов по биологическим и ботаническим особенностям	Под-тип	Признаки подтипов	
			По цвету	По общей стекловидности, %
I	Яровая мягкая краснозерная	1	Темно-красный	Не менее 75
		2	Красный	Не менее 60
		3	Светло-красный или желто-красный	Не менее 40
		4	Желтый	Менее 40
II	Яровая твердая	1	Темно-янтарный	Не менее 70
		2	Светло-янтарный	Не ограничивается
III	Яровая белозерная	1	–	Не менее 60
		2	–	Менее 60
I V	Озимая мягкая краснозерная		То же, что у типа I	
V	Озимая белозерная	–	–	Не ограничивается
V I	Озимая твердая	–	–	Не ограничивается

Для определения типового состава пшеницы разбирают навеску массой 20 г, выделенную из основного зерна после удаления всех битых и изъеденных зерен, сорной и зерновой примеси.

Мягкую пшеницу отличают от твердой (II тип) по опушенности хохолка и форме зерновки. Зерно мягкой пшеницы короткое и округлое, с хохолком, разных оттенков основного цвета, консистенция эндосперма – от стекловидной до мучнистой. У твердой пшеницы зерно удлиненной формы, в поперечном разрезе угловато-ребристое, хохолка (бородки) нет или он слабо развит.

Зерна мягкой пшеницы с неясно выраженной окраской подсчитывают, взвешивают и помещают в раствор 5 %-ного едкого натра на 15 мин. По истечении данного срока белозерная пшеница приобретает отчетливую светло-кремовую окраску, краснозерная – красную. Окраска зерен усиливается также кипячением в воде в течение 20 мин. В результате белозерная пшеница остается светлой, краснозерная бурет. Выделенные зерна мягкой либо твердой, красно- или белозерной пшеницы взвешивают и содержание их выражают в процентах к взятой навеске (20 г).

Подтипы зерна пшеницы устанавливают определением стекловидности и сравнением анализируемой пробы с эталонными образцами, изготовленными по подтипам, согласно характеристике, изложенной в стандарте на пшеницу. Биологическую форму зерна устанавливают по документам, с которыми пшеница поступает на хлебоприемные предприятия.

3.3 Стекловидность

В базе мнения стекловидности лежит зрительное восприятие наружного облика зерна, обусловленное его смесью. Консистенция эндосперма зерна пшеницы бывает стекловидной, частично стекловидной и мучнистой. Стекловидными считают зерна, слабо преломляющие лучи света, поэтому при просвечивании они выглядят прозрачными в разрезе – со стекловидным блеском, напоминающим воск. Смесью эндосперма обоснована формой связи белковых веществ в крахмальных зернах. В стекловидном эндосперме значительная часть белка тесно связана с крахмальными зернами, образуя широкие прослойки так называемого прикрепленного белка, не отделяющегося от них при интенсивной механической обработке. Другая часть белка при размолке отделяется. Этот белок называют промежуточным. Мучнистые зерна при просвечивании темные, в разрезе – белые. В них слой прикрепленного белка очень тонкий, а промежуточного больше,

чем в стекловидном зерне. Частично стекловидными считают зерна с частично мучнистым или частично стекловидным эндоспермом. Они выглядят полупрозрачными.

Под совместной стекловидностью знают необходимую сумму всецело стекловидных зернышек с половиной числа отчасти стекловидных. Определяют стекловидность с поддержкой диафаноскопа ДСЗ-2 или же по результатам осмотра поперечных срезов зерна. При использовании диафаноскопа на кассету высыпают навеску зерна, очищенного от сорной и зерновой примеси. Совершая круговые движения кассеты в горизонтальной плоскости, заполняют все 100 ячеек решетки целыми зернами. Излишки зерен осторожно ссыпают, слегка наклоняя кассету. Затем ее вставляют в прорезь корпуса и включают источник света. Через окуляр диафаноскопа в каждом ряду кассеты поочередно подсчитывают количество полностью и частично стекловидных, а также мучнистых зерен.

При определении стекловидности по результатам осмотра среза зерна из подготовленной навески без выбора выделяют 100 целых зерен и разрезают их поперек (посредине). Срез каждого зерна просматривают и в зависимости от его консистенции относят к одной из указанных выше трех групп. После подсчета зерен вычисляют общую стекловидность (%):

$$O_c = P_c + (Ч/2), \text{ где}$$

P_c – число полностью стекловидных зерен;

$Ч$ – число частично стекловидных зерен.

Зерна пшеницы с очевидно воплощенными мучнистыми пятнами – «желтобочки» по наружному облику (без разрезания) относят к отчасти стекловидным. Результат определения выражают в целых единицах процента. Расхождения между двумя параллельными определениями общей стекловидности пшеницы не должны превышать 5 %.

3.4. Определение количества и качества клейковины

Белки пшеничной муки при замешивании теста образуют резиноподобную массу, которую можно выделить при промывании теста водой. Белковый студень, сохранившийся впоследствии отмывания из теста крахмала, клетчатки, водорастворимых препаратов, именуют клейковиной.

На численность и качество клейковины в зерне пшеницы воздействуют некоторое количество моментов: вид, почвенно-климатические обстоятельства условия, агротехника, повреждение зерна клопами-черепашками, ранешние заморозки, прорастание зерна, перегрев при сушке, самосогревание, а еще обстоятельства отмывания: жар и состав воды, длительность отлежки комочка теста и клейковины. Поэтому количество и качество сырой клейковины определяют по методике, изложенной в стандарте.

При приемке зерна определяют клейковину только при поступлении сортов сильных, ценных и твердых пшениц.

Для определения количества и качества сырой клейковины из средней пробы зерна отбирают навеску массой 50 г и выделяют из нее сорную примесь (за исключением испорченных зерен пшеницы, ржи; ячменя). Навеску размалывают на лабораторной мельнице так, чтобы при просеивании полученной муки на проволочном сите № 067 с оставалось не более 2%, а проход через капроновое или шелковое сито № 38 составлял не менее 40%.

Из размолотого зерна (шрота) впоследствии кропотливого перемешивания отбирают навеску (25 г или же более) с этим расчетом, дабы обеспечить выход мокрый клейковины не менее 4 г. Шрот помещают в фарфоровую чашечку, заливают водопроводной водой температурой $18 \pm 2^\circ\text{C}$.

Пестиком или шпателем замешивают тесто до однородной консистенции. Количество воды для замеса теста следующее (см³): при массе навески 25 г – 14; 30 г – 17; 35 г – 20.

Тесто, скатанное в шарик, помещают в чашку, прикрывают стеклом или стаканчиком и оставляют для отлежки на 20 мин. В результате отлежки частицы муки пропитываются водой и белки, образующие клейковину, набухают.

Отмывают клейковину под слабой струей воды над густым шелковым ситом №38 (или капроновым №49) либо в большой чашке, куда наливают не менее 2 л воды. В последнем случае тесто опускают воду и разминают пальцами. При этом отделяются крахмальные зерна, частички оболочек и водорастворимые вещества. Воду меняют несколько раз, сливая через густое сито для того, чтобы не потерять оторвавшиеся кусочки клейковины. Отмывание заканчивают при полном удалении частичек оболочек и крахмальных зерен.

При определении количества клейковины в морозобойном, проросшем, поврежденном (клопами-черепашками, самосогреванием и сушкой) зерне, а также в муке из такого зерна отмывание проводят

особенно осторожно. Клейковину, которая не отмывается, называют неотмывающейся.

Окончив отмывание, клейковину отжимают меж ладонями, вытирая их время от времени сухим чистым полотенцем. Отжимание продолжают до тех пор, пока же клейковина не начнет немного прилипать к рукам. Отжатую клейковину взвешивают, еще раз промывают 2...3 мин, вновь отжимают и взвешивают. Если разница между первым и вторым взвешиванием не превышает $\pm 0,1$ г, то отмывание считают законченным. При большем расхождении процесс продолжают. Приобретенное численность клейковины вычисляют в процентах к взятой навеске (25 г).

Сырая клейковина характеризуется упругими свойствами, которые определяют с помощью прибора ИДК-3М. Из бесповоротно отмытой и взвешенной клейковины берут навеску массой 4 г, обминают ее три-четыре раза пальцами, проделывают шарик и помещают его на 15 мин в чашечку или же ступку с водой при температуре $18 \pm 2^\circ\text{C}$.

Затем включают прибор. Загорится светодиод «СЕТЬ». На индикаторе появится значение «000,0». Тарированная нагрузка должна находиться в нижнем положении. После нажатия кнопку «ПУСК» начинает мигать светодиод «ОТСЧЕТ ВРЕМЕНИ». Через 30 с происходит подъем тарированной нагрузки, загорается светодиод «РЕЗУЛЬТАТ» и светодиод «ГОТОВНОСТЬ». На индикаторе появится значение калибровочного числа 150, что свидетельствует о готовности прибора к работе. Подготовленный образец клейковины кладут строго в центр столика. Нажимают кнопку «ПУСК». Тарированная нагрузка падает на испытуемый образец и начинает мигать светодиод «ОТСЧЕТ ВРЕМЕНИ». Через 30 с тарированная нагрузка поднимается, на индикаторе появится результат измерения. После этого снимают испытуемый образец клейковины со столика и подготавливают новый образец. По окончании работы нужно удалить остатки клейковины со столика и тарированной нагрузки мягкой влажной тканью, затем выключить прибор.

В зависимости от показаний прибора, выраженных в условных единицах, клейковину характеризуют определенными группами качества.

**Таблица 7 – Группы качества и характеристика клейкови-
ны**

Показания прибора, усл.ед	Группа	Характеристика
0...15	III	Неудовлетворительная крепкая
20...44	II	Удовлетворительная крепкая

45...75	I	Хорошая
76...100	II	Удовлетворительная слабая
101...120	III	Неудовлетворительная слабая

Если клейковина крошится, представляет собой после отмывания губчатую, легко рвущуюся массу и после трех-четырёхкратного обминания не формируется в шарик, то ее относят к третьей группе без определения качества на приборе. Если топа промытой клейковины менее 4 г, ведь навеску размолотого семени (шрота) усиливают и сначала отмывают клейковину

3.5. Определение числа падения по Хагбергу-Пертену и по стандарту

Чем больше в зерне растворимых и гидролизованных веществ (сахаров, декстринов и т.), тем хуже изыщные качества теста и качество хлеба. Исключительно такое явственно в зерне, подвергшемся хотя изначальным стадиям прорастания. Водно-мучная аэросуспензия из такого зерна, специализированная по определенным правилам, располагает основательно меньше вязкостью, нежели аэросуспензия из зерна, естественно дозревшего и не начавшего прорастать. Если пробирку с суспензией из проросшего семени выбрасывают специфическое построение – вискозимет-рический плунжер, он проходит посредством ее до определенного ватерпаса пробирки за менее нескончаемый промежуток (в секундах), чем через суспензию из семени типичного качества. Отсюда и название показателя – число падения (ЧП). Первоначально суспензию обмешивают для водонефтяной бани, дабы она фиксировалась в варианте клейстеризованной массы. Под ЧП разумеют всеобщей время (в секундах), потраченное на клейстеризацию (60 с) и погружение (падение) вискозиметрического плунжера в пробирку с клейстеризованной водно-мучной суспензией. Положение крахмала в зерне объединяют с ступенью предприимчивости α -амилазы, подрастающей сообразно прорастания семени (таблица 8).

Таблица 8 – Связь активности α -амилазы с числом падения

Активность	ЧП (с) для	
	пшеницы	ржи
Высокая	Менее 150	Менее 80
Средняя	150...300	80..200
Низкая	Свыше 300	Свыше 200

Показатель ЧП нормируется стандартами. Для мягкой пшеницы высшего, основного и второго классов он должен соединять больше 200 с, для третьего – 151. 200, ради четвертого – 80. 150, ради пятого

класса – менее 80 с. Рожь, приготовляемую по ЧП, подразделяют для четверо класса: первый – больше 200 с, второй – 141. 200, третий - 80. 140, четвертый – менее 80 с.

Ежели у семени ржи невысокая действенность α -амилазы (ЧП 200. 350 с), то его утилизируют в свойстве улучшителя. При ЧП 141. 200 с маета всякого выхода гарантирует крепкое превосходное пекарское качество. Из зерна ржи при ЧП 140. 80 с хлеб превосходного свойства не получается. Таковое семя нищенствует в подсортировке, Семя ржи с благородной предприимчивостью α -амилазы (ЧП менее 80 с) малопригодно для хлебопечения, его применяют исключительно для концентратные цели.

Семя пшеницы полагают хорошим при ЧП 201 с и выше (средняя и невысокая действенность α -амилазы) и содержании клейковины только 25% (1 команда качества). При таком содержании клейковины пшеницу с проросшими семенами утилизируют ради хлебопечения и при ЧП 151. 200 с.

Семя с благородной предприимчивостью α -амилазы около ЧП 80. .150 с под-сортировывают к хорошему (10 . Около ЧП менее 80 с его применяют исключительно в комбикормовой индустрии или на техни-ческие миссии ЧП определяют на приборе Хагберга-Пертена.

Он состоит из водяной парилки с конденсатором, мешающим выходу водяного пара, самодействующей мешалки в варианте плунжера осо-бой стати и строго поставленной массы (25 г), счетчика времени. Кроме, присутствует лабораторская мельница, обеспечивающая обусловленную замечательность помола. К прибору прилагаются специальные пробирки (внутренний диаметр $21 \pm 0,02$ мм, наружный диаметр 23,8, высота $220 \pm 0,5$ мм). Глубина погружения в пробирку 68 мм, диаметр колесика $20 \pm 0,05$ мм.

Работу выполняют следующим образом. В вискозиметрическую пробирку наливают дистиллированную воду (25 мл) температурой 20°C . В нее помещают измельченное зерно или муку (7 г при влажности 15%). При другой влажности массу навески устанавливают по графику, прилагаемому к прибору. Пробирку закупоривают резиновой пробкой и сильно встряхивают (20...30 раз) до получения однородной суспензии. Вынимают пробку и плунжером очищают со стенок прилипшую муку. Затем пробирку вместе с плунжером помещают в кипящую водяную баню. Как только пробирка достигнет дна держателя, рычаг поворачивают против часовой стрелки. При этом включается счетчик, который отсчитывает время в секундах. Точно через 5 с (показания на счетчике 1 5) после помещения пробирки в водяную баню автоматически включается паводок. Он захватывает плунжер, делая

два перемешивающих движения за 1 с. Продолжительность перемешивания 55 с. Затем плунжер поднимается в верхнее положение и под действием собственной массы начинает свободно погружаться в субстрат. Секундомер автоматически останавливается в тот момент, когда нижний край верхнего упора достигает верхнего края пробки. ЧП определяют по счетчику.

Метод определения ЧП регламентирован ГОСТ 27676. Из средней пробы отбирают зерно (не менее 300 г), очищают его от сорной примеси и размалывают на мельнице У1-ЕМЛ. Если влажность зерна более 18%, то перед размолом его подсушивают на воздухе или в сушильном шкафу при температуре не более 50°C.

В размолотом зерне влажность определяют по ГОСТ 13586.5. Из размолотого зерна или муки для параллельного определения выделяют по две навески. Их массу в зависимости от влажности устанавливают по таблице, приведенной в стандарте (при влажности 14,7...15,3% масса навески составляет 7 г). Анализ проводят по методике, описанной выше. За окончательный результат ЧП принимают среднее арифметическое результатов параллельного определения двух навесок. Допускаемое расхождение между ними не должно превышать 10% средней арифметической величины.

Пример. Результаты определения по первой навеске 150 с, по второй – 160, среднее арифметическое значение 155 с. Допускаемое расхождение от среднего арифметического значения составляет 15,5 с (10%). Фактическое расхождение между результатами параллельного определения двух , навесок составляет 10 с, что не превышает допускаемого расхождения между ними. Среднее арифметическое значение (155 с) принимают за окончательный результат определения ЧП.

4. ОПРЕДЕЛЕНИЕ КАЧЕСТВА МУКИ

4.1 Показатели качества муки

Качество муки зависит от исходного сырья (зерна), способов помола, выхода и сорта. Все сорта муки характеризуются определенными показателями, которые подразделяют на две группы: органолептические и физико-химические. Схема анализа средней пробы муки и показатели ее качества, предусмотренные стандартом, приведены на рисунке 20.

К органолептическим показателям относят цвет, запах, вкус и хруст, к физико-химическим - влажность, зольность, клейковину, крупность помола. Кроме того, проверяют и нормируют содержание в муке металломагнитной примеси, вредной примеси и зараженность вредителями хлебных запасов.



Рисунок 20 – Схема анализа муки

Требования к качеству муки по органолептическим показателям (кроме цвета), а также по влажности, металлопримеси и зараженности вредителями одинаковы независимо от выхода и сорта. Мука должна обладать: свойственным запахом (без примеси посторонних), незатхлым, неплесневым; нормальным вкусом, без кисловатого, горьковатого и других посторонних привкусов. При разжевывании не должно ощущаться хруста.

Содержание металломагнитной примеси в муке, манной крупе и кружке допускают не более 3 мг/кг. Размер отдельных частиц металломагнитной примеси в наибольшем линейном измерении не должен превышать 0,3 мм, масса отдельных частиц – 0,4 мг.

Зараженность вредителями хлебных запасов или наличие следов заражения недопустимы. Нормирование показателей качества по

влажности, зольности, клейковине, крупности помола и цвету зависит от выхода и сорта муки (таблица 9).

Таблица 9 – Требования к качеству муки* по физико-химическим показателям и цвету (ГОСТ 26574-2017)

Показатель	Характеристика и норма для муки сортов				
	крупчатки	высшего	первого	второго	обойной
Цвет	Белый или кремовый с желтоватым оттенком	Белый или белый с кремовым оттенком	Белый или белый с желтоватым оттенком	Белый с желтоватым или сероватым оттенком	Белый с желтоватым или с сероватым оттенком (заметны частицы оболочек зерна)
Зольность в пересчете на сухое вещество, % (не более)	0,60	0,55	0,75	1,25	Не менее чем на 0,07 ниже зольности зерна до очистки, но не более 2
Крупность помола, % (не более): остаток на сите из шелковой ткани то же, на сите из проволочной сетки	2 (No23)	5 (No43)	2 (No35)	2 (No27)	–
Проход через сито из шелковой ткани	Не более 10 (No35)	–	Не менее 80 (No43)	Не менее 65 (No38)	Не менее 65 (No38)
Количество сырой клейковины	30	28	30	25	20

*Влажность во всех случаях не более 15%; качество клейковины – не ниже второй группы.

4.2 Определение органолептических показателей качества муки

Определение запаха, вкуса и хруста. Для определения запаха муку (около 20 г) высыпают на чистую бумагу, согревают дыханием и исследуют. Чтобы усилить ощущение запаха, ее переносят в стакан, обливают горячей (60°C) водой. Затем воду сливают и определяют запах продукта. В сомнительных случаях запах муки проверяют по выпеченному хлебу.

Вкус и хруст определяют разжевыванием одной-двух навесок муки (1 г). В спорных случаях вкус муки и наличие хруста устанавливают дегустацией выпеченного хлеба.

Определение цвета. У пшеничной сортовой муки различают белый (сероватый), кремовый и желтый оттенки. Оттенок зависит не только от окраски эндосперма, но и от крупности помола муки. Для определения цвета пробу сравнивают с установленными образцами или с характеристикой цвета, данной в соответствующем стандарте. При этом обращают внимание на присутствие отдельных частиц оболочек или посторонних примесей, нарушающих однородность цвета.

Из испытуемой муки и из муки, принятой за образец, берут навески массой по 5...10 г и насыпают на стеклянную пластину размером 80×150 мм. Обе порции осторожно, не смешивая, разравнивают лопаточкой до толщины слоя около 5 мм (испытуемый образец должен соприкасаться с установленным). Затем поверхность муки сглаживают и, накрыв стеклянной пластиной, спрессовывают. Края спрессованного слоя срезают лопаточкой так, чтобы на пластине осталась прямоугольная плитка муки.

Сначала цвет муки определяют по сухой пробе. Затем пластину со спрессованными пробами в наклонном положении (30...45°) осторожно погружают в сосуд с водой комнатной температуры. Держат ее там до тех пор, пока из муки не прекратится выделение пузырьков воздуха. После пластину с пробами извлекают и держат в наклонном положении, пока не стечет лишняя вода. Затем снова цвет испытуемой муки сравнивают с установленным образцом.

Кроме цвета, определяемого органолептически, белизну и оттенок пшеничной муки устанавливают на цветомерах. Сущность метода заключается в изменении отражательной способности уплотненно-сглаженной поверхности муки.

4.3 Определение физико-химических показателей качества муки

Определение крупности. Ее устанавливают на лабораторном сее, приводимом в движение электромотором (скорость вращения 180...200 об/мин). Из средней пробы выделяют навеску обойной (100 г) и сортовой (50 г) муки. Для испытуемого сорта подбирают сита, установленные стандартом. Навеску помещают на верхнее сито. Для очистки шелковых сит при просеивании применяют по пять резиновых кружочков. Диаметр каждого около 1 см, толщина 0,3 см, масса 0,5 г.

Набор сит закрывают крышками, укрепляют на платформе сее и включают мотор. Через 8 мин просеивание прекращают, слегка постукивают по обечайкам и вновь продолжают процесс еще 2 мин. Затем кружочки удаляют. Остаток на верхнем сите, а также проход через нижнее сито взвешивают на технических весах. Полученную массу выражают в процентах к взятым навескам муки.

Иногда навеску просеивают вручную, соблюдая условия, указанные выше. Если влажность муки превышает 16%, то ее рассыпают и при регулярном перемешивании 1...2 ч подсушивают до влажности 15...16%.

Определение зольности. Зольностью называют количество минеральных веществ, остающихся после полного сгорания органических веществ навески. Ее выражают в процентах. По содержанию золы в пробе муки судят о соответствии продукта определенному виду и сорту.

Для установления зольности навеску муки (20...30 г), предварительно выделенную из средней пробы, переносят на стеклянную пластинку размером 20×20 см и перемешивают двумя плоскими совочками. Затем распределяют муку ровным слоем и прикрывают сверху другим стеклом такого же размера, добиваясь толщины слоя не более 3...4 мм. Удалив верхнее стекло, из разных мест продукта (не менее чем из десяти) совочком отбирают муку (1,5...2 г) и помещают ее в прокаленные (до постоянной массы) и взвешенные тигли.

Тигли с мукой взвешивают и ставят у дверцы муфельной печи, нагретой до температуры 400...500°С (темно-красное каление). После выделения продуктов сухой перегонки, старательно избегая их воспламенения, тигли помещают в глубину муфельной печи, нагретой до температуры 600...900°С (ярко-красное каление).

Озоление проводят до полного исчезновения черных частиц, пока цвет золы не станет белым или слегка сероватым. Тигли выни-

мают из муфельной печи и переносят в эксикаторы для охлаждения. После охлаждения до комнатной температуры тигли взвешивают.

Затем на 20 мин их снова помещают в накалившую муфельную печь, охлаждают в эксикаторе, и взвешивают. Если масса тиглей уменьшается, то озоление продолжают до тех пор, пока по двум последним взвешиваниям не получат одинаковой массы. При достижении постоянной массы тиглей озоление считается законченным. Зольность (% на сухое вещество) вычисляют по формуле

$$X = (m_3 \times 100 \times 100) / [m_n \times (100 - W)], \text{ где}$$

m_3 – масса золы, г; m_n – навеска муки, г; W – влажность муки, %.

Среднее арифметическое из двух определений принимают за фактическую зольность продукта. Расхождения между двумя параллельными определениями зольности не должны превышать 0,025%, при контрольных и арбитражных определениях – 0,05%.

Для ускорения процесса озоления применяют спиртовой раствор уксуснокислого магния или азотную кислоту плотностью 1,2 г/см³. В каждый из приготовленных тиглей с навесками при помощи пипетки прибавляют спиртовой раствор уксуснокислого магния – 3 см³. Для приготовления раствора уксуснокислый магний – 1,61 г растворяют в 96%-ном чистом этиловом спирте – 100 см³. Тиглям дают постоять 1...2 мин, чтобы вся навеска пропиталась ускорителем. Затем их помещают на металлическую или фарфоровую подставку непосредственно в вытяжном шкафу. Содержимое тиглей поджигают горячей ватой, предварительно смоченной спиртом и надетой на металлический стержень.

После выгорания спирта тигли переносят на открытую дверцу муфеля, нагретого до ярко-красного каления. Как только горение прекращается, тигли постепенно задвигают вглубь печи. Прокаливание проводят до полного исчезновения черных частиц (около 1 ч). Продолжительность озоления зависит от температуры накала печи. После окончания процесса тигли охлаждают в эксикаторе и взвешивают. Из общей массы золы вычитают массу золы ускорителя. Количество зольности вычисляют так же, как и при определении его без применения ускорителя.

Массу золы ускорителя вычисляют следующим образом. В два чистых тигля, прокаленных до постоянной массы, пипеткой наливают ускоритель – 3 см³ и поджигают его. После сжигания ускорителя тигли ставят в муфельную печь и прокаливают 20 мин, затем их

охлаждают в эксикаторе и взвешивают. По разнице между массой тиглей после прокаливания с ускорителем и чистых устанавливают массу золы ускорителя (поправка на ускоритель обычно составляет 0,009 мг).

Если ускорителем служит химически чистая азотная кислота, то три-пять капель ее вносят в охлажденный тигель, когда сжигаемый продукт представляет собой рыхлую массу серого цвета. Кислоту выпаривают, поставив тигли на откидную дверцу муфеля, затем проводят дальнейшее озоление.

Определение влажности муки. Ее определяют так же, как и влажность зерна – по сухому остатку.

Определение количества и качества сырой клейковины. В муке клейковину определяют как отмыванием с помощью механизированных средств (на устройстве МОК-1), так и вручную. Вручную ее определяют так же, как и в зерне пшеницы, с той лишь разницей, что воды для замеса теста (при навеске массой 25 г) берут 13 см³. В зависимости от значений упругих свойств клейковины, измеряемых на приборе ИДК-3М, ее относят к соответствующей группе качеств (таблица 10).

Таблица 10 – Группа качества и характеристика клейковины муки в зависимости от показаний прибора ИДК-3М

Группа	Характеристика	Показания прибора (усл. ед.) по муке			
		хлебопекарной сортов		макаронной высшего и первого сортов	
		высшего, первого, обойной	второго	твердой	мягкой
III	Неудовлетворительная крепкая	0...30	0...35	–	–
II	Удовлетворительная крепкая	35...50	40...50	–	–
I	Хорошая	55...75	55...75	50...80	50...75
II	Удовлетворительная слабая	80...100	80...100	85...105	80...100
III	Неудовлетворительная слабая	105 и более	105 и более	110 и более	105 и более

Определение кислотности по болтушке. Из пробы, выделенной, анализа, на технических весах отвешивают навеску муки ($5 \pm 0,1$ г) переносят в сухую коническую колбу вместимостью 100...150 см³. Затем в нее наливают дистиллированную воду (для болтушки пшеничной муки – 50 см³, из ржаной муки и отрубей – 100 см³). Содержимое немедленно перемешивают взбалтыванием до исчезновения комочков муки. Потом в колбу добавляют три-пять капель 3%-ного раствора фенолфталеина и титруют раствором гидроокиси натрия концентрацией 0,1 моль/дм³ до получения розового окрашивания, не исчезающего 20...30 с при спокойном стоянии колбы.

Кислотность муки в градусах вычисляют по формуле:

$$X = (V_2 \times 100) / (m \times 10), \text{ где}$$

V_2 – объем раствора гидроокиси натрия, использованный на титрование, см³; m – масса навески муки, г; $1/10$ – коэффициент пересчета гидроокиси натрия концентрацией 0,1 моль/дм³ на 1 моль/дм³.

4.4 Определение зараженности муки вредителями хлебных запасов

Зараженной вредителями считают муку с наличием живых насекомых и клещей во всех стадиях их развития, загрязненной – муку с наличием мертвых вредителей. Для определения зараженности и загрязненности муки и отрубей из средней пробы выделяют навеску массой 1 кг и вручную просеивают через проволочное сито №056 (муку – 1 мин, отруби – 2 мин при 120 круговых движениях в минуту).

Остаток на сите (сход) рассыпают тонким слоем на белой поверхности (анализной доске или листе бумаге). Его тщательно рассматривают, устанавливая наличие живых и мертвых вредителей (жуков, куколок, личинок).

Для определения зараженности муки клещами от прохода через сито №056 из разных мест отбирают пять навесок (по 20 г каждая). Навески отдельно помещают на стекло или анализную доску, разравнивают и слегка уплотняют листом бумаги или сухим чистым стеклом. В результате получают ровную поверхность слоя толщиной 1...2 мм. Затем, сняв бумагу или стекло, муку тщательно рассматривают в течение 1 мин. Появившиеся на поверхности вздутия и борозки рассматривают с помощью лупы для установления присутствия живых клещей. Если температура пробы ниже 18°C, то ее предварительно разогревают до комнатной температуры (18...20°C).

4.5 Содержание металломагнитной примеси

Металломагнитную примесь определяют в муке (1 кг) после выявления зараженности (остатки на ситах и проходы соединяют вместе). Муку рассыпают на гладкой поверхности (лучше на стекле) ровным слоем толщиной не более 0,5 см. Полюсами магнита медленно проводят вдоль и поперек слоя, стараясь захватить его полностью. Периодически с магнита сдувают приставшую муку, а частицы выделенного металла снимают и рассматривают.

Из продукта металломагнитную примесь извлекают три раза. Перед каждым извлечением муку смешивают и разравнивают тонким слоем, как указано выше. Снятые с магнита металлические частицы собирают на часовое стекло и взвешивают на аналитических весах. Их массу выражают в миллиграммах на 1 кг продукта. Металломагнитную примесь выделяют также с помощью прибора ПВФ или ПВФ-2.

При необходимости определяют массу отдельных частиц руды и шлака, обнаруженных во время анализа, а также определяют размер металломагнитной примеси при помощи измерительной сетки с делениями 0,3 мм. Частицы металломагнитной примеси кладут на градуированную плоскость сетки и рассматривают при помощи лупы с увеличением в пять-десять раз. Размеры металломагнитной примеси определяют также на приборе ПИФ или ПИФ-2.

4.6 Определение качества печеного хлеба

Хлеб – важнейший продукт питания. Поскольку его используют непосредственно в пищу, то качество продукта строго нормируется по органолептическим и физико-химическим показателям соответствующими стандартами. На методы испытаний также разработаны стандарты.

Специальный стандарт предусматривает правила отбора проб из партий хлебных изделий.

Органолептические показатели и методы их определения. Ассортимент хлеба в нашей стране насчитывает сотни наименований. Однако органолептические показатели качества характеризуются общими признаками.

Внешний вид. Поверхность хлеба гладкая или слегка шероховатая, без трещин и подрывов. Окраска от светло-желтой до темно-коричневой в зависимости от вида хлеба. Форма правильная, соответствующая хлебной для формового, и круглая или продолговато-овальная – для подового хлеба.

Стандарты на многие виды хлеба предусматривают определение толщины корки, которая должна быть не более 4 мм. Форму, поверхность и цвет продукции устанавливают осмотром всего хлеба или хлебобулочных изделий на двух-трех лотках от каждой вагонетки, контейнера, стеллажа либо 10% изделий от каждой полки.

Состояние мякиша. Пропеченность хорошая, если мякиш не липкий и не влажный на ощупь. Промес без комочков и следов непромеса. Пористость хорошо развитая, тонкостенная, без пустот и признаков закала. Эластичность – после легкого надавливания пальцами мякиш должен принимать первоначальную форму. Свежесть – не черствый и не крошковатый.

Вкус. Свойственный данному сорту хлеба, без постороннего привкуса и хруста от минеральной примеси.

Запах. Соответствует данному сорту хлеба, без затхлого или другого постороннего запаха.

Кроме того, в хлебе не должны присутствовать посторонние включения. Недопустимы признаки болезней, например картофельной, вызываемой *Bacillus subtilis*, или развитие плесеней.

Для контроля составляют представительную выборку. Из каждой вагонетки, контейнера, стеллажа, полки, от каждых десяти корзин, лотков или ящиков отбирают отдельные изделия: при массе 1...3 кг – 0,2% всей партии, но не менее 5 шт.; при массе менее 1 кг – 0,3% всей партии, но не менее 10 шт. Вкус, запах, толщину корок, состояние мякиша устанавливают разрезанием пяти хлебов, взятых из представительной выборки.

Физико-химические показатели и методы их определения. Эти показатели характеризуются влажностью, кислотностью и пористостью. В таблице 11 приведены нормы названных показателей для некоторых видов хлеба.

Таблица 11 – Физико-химические показатели качества хлеба

Хлеб	Влажность мякиша, % (не более)	Кислотность, оН (не более)	Пористость, % (не более)
Пшеничный из муки 1-го сорта: формовой	45	3	68
	44	3	65
Ржаной: формовой	51	12	48
	51	12	45
Булки городские из муки высшего сорта	41	2,5	73

Для контроля физико-химических показателей от представительной выборки отбирают лабораторный образец (штг.): для весовых и штучных изделий массой более 400 г – 1; для изделий массой 400..200 г – не менее 2; массой 200...100 г – не менее 3; для штучных изделий массой менее 100 г – не менее 6.

Влажность. Из мякиша отбирают пробы в четырех местах: середине – 5...6 г; отступив от верхней, нижней и одной из боковых корок на 1 см – по 2...3 г. Масса всех проб около 12...15 г. Пробы быстро измельчают, перемешивают и отвешивают в бюксы две навески массой по 5 г. Высушивание ведут методом, установленным для определения влажности зерна и муки. Допустимое расхождение между показателями параллельных анализов не более 1%.

Пористость. Под пористостью понимают отношение объема пор мякиша к общему объему хлебного мякиша, выраженное в процентах. Из середины изделия вырезают кусок (ломоть) шириной не менее 7...8 см. Из этого куска в местах, наиболее типичных для пористости, на расстоянии не менее 1 см от корок берут пробы: для пшеничного хлеба три, для ржаного – четыре. Объем каждой пробы 27 см³.

Для получения такой пробы применяют МОД-2 – прибор Журавлева (рисунок 21).



Рисунок 21 – Прибор Журавлева

Прибор позволяет из куска хлеба вырезать определенный объем и по результатам его взвешивания произвести расчет пористости хлеба.

Прибор состоит из калибровочного цилиндра, выталкивателя, отрезного стакана и отрезного ножа.

Острый край цилиндра смазывают растительным маслом и вращательным движением вводят его в мякиш. Цилиндр, заполненный мякишем, укладывают на лоток так, чтобы его ободок плотно входил в прорезь: выталкивателем выталкивают кусок мякиша длиной примерно 1 см и срезают его у края цилиндра. Мякиш, оставшийся в цилиндре, выталкивают втулкой до стенки лотка и также срезают у края цилиндра. При внутреннем диаметре цилиндра 3 см и расстоянии от стенки лотка до прорези 3,8 см объем пробы из мяки-

ша равен 27 см³. Полученные пробы одновременно взвешивают с точностью до 0,01 г.

Пористость (%) $X = [V_3 - (m/p)] \times 100 / V_3$, где

V_3 – общий объем проб хлеба, см³; m – масса проб, г; p – плотность беспористой массы мякиша (для ржаного, ржано-пшеничного и пшеничного из обойной муки – 1,21; ржаных заварных сортов и пеклеванного – 1,27; пшеничного высшего и первого сортов – 1,31; для пшеничного второго сорта – 1,26).

Рассчитывают пористость с точностью до 1%.

Кислотность. Ее выражают в тех же градусах кислотности, что для зерна и муки. Под градусом кислотности понимают объем (в кубических сантиметрах) 1 моль/дм³ (1 н.) раствора гидроокиси натрия или гидроокиси калия, необходимых для нейтрализации кислот содержащихся в 100 г мякиша хлеба и хлебобулочных изделий.

Для определения кислотности изделие по ширине разрезают пополам. От одной половины отрезают кусок массой около 70 г, срезают корки и подкорочный слой общей толщиной около 1 см. У штучной продукции массой менее 200 г корки с подкорочным слоем срезают со всего изделия. Из полученных кусков мякиша удаляют все включения (повидло, варенье, изюм и т. п.), быстро измельчают, перемешивают и отвешивают навеску массой 25 г с точностью до 0,01 г. Навеску помещают в сухую бутылку или банку вместимостью 500 см³ с хорошо пригнанной пробкой. Отмеривают воду (250 см³) примерно четверть этого объема приливают в посуду с хлебом. Тщательно растерев хлеб, добавляют оставшуюся воду. Бутылку или банку закрывают и встряхивают содержимое 2 мин, затем оставляют в покое на 10 мин.

По истечении данного срока смесь снова взбалтывают 2 мин и оставляют в покое на 8 мин. Отстоявшуюся жидкость сливают через марлю в сухой стакан. Из стакана пипеткой отбирают жидкость (по 50 см³) в две колбы вместимостью 100...150 см³ и титруют 0,1 моль/дм³ раствором гидроокиси калия или гидроокиси натрия (в качестве индикатора применяют фенолфталеин) до получения слабо-розовой окраски, не исчезающей в течение 1 мин. Кислотность в градусах рассчитывают по формуле

$X = (25 \times 50 \times 4V_4) / (250 \times 10)$, где

25 – масса навески, г; 50 – объем испытуемого раствора, взятого для титрования, 4 – коэффициент, приводящий к 100 г навески; V_4 – количество 0,1 моль/дм³ раствора гидроксида натрия или калия; 250 – объем воды, взятый для извлечения кислот, см³; 1/10 – приведение 0,1 моль/дм³ раствора гидроксида натрия (калия) к 1 моль/дм³.

Допустимое расхождение между результатами параллельных определений не более 0,3°. Рассчитывают кислотность с точностью до 0,5°.

4.7 Определение качества крупы

При оценке качества крупы учитывают органолептические и физико-химические показатели. Определяют также кулинарные достоинства круп по цвету, вкусу, структуре сваренной каши, продолжительности варки и коэффициенту разваримости. Последний показатель характеризуется отношением объема каши к объему крупы до варки и выражается в кубических сантиметрах.

Органолептические показатели и методы их определения.

Для крупы устанавливают цвет, вкус, запах, наличие хруста.

Цвет. Зависит от природных свойств зерна, из которого выработана крупа, а также от способа обработки.

Цвет различных круп нормального качества

Крупа	Цвет
Горох (шлифованный)	Жёлтый, зеленый
Кукурузная	Белый или желтый с оттенками
Гречневая	Кремовый с желтоватым или зеленоватым оттенком
То же, быстрорастворимая	Коричневый разных оттенков
Пшеничная (всех видов и номеров)	Желтый
Рисовая	Белый (допускаются единичные зерна с цветными оттенками)
Пшено (шлифованное)	Желтый разных оттенков
Ячменная	Белый с желтоватым, иногда с зеленоватым оттенком
Овсяная	Серовато-желтый различных оттенков
Толокно (овсяное)	От светло-кремового до кремового, однотонный
Хлопья (овсяные)	Белый с оттенками от кремового

<p>Крупная манная марки: М (из мягкой пшеницы)</p> <p>МТ (из мягкой пшеницы с примесью 20% твердой)</p> <p>Т (из твердой пшеницы дурум)</p>	<p>до желтоватого</p> <p>Ровный белый (преобладает непрозрачная мучнистая крупка)</p> <p>Преобладает белый (непрозрачная мучнистая крупка) с наличием кремового или желтоватого (полупрозрачная ребристая крупка)</p> <p>Кремовый или желтоватый (полупрозрачная ребристая крупка)</p>
---	--

Отклонение от нормального цвета крупы рассматривают как дефект. Потемнение круп обусловлено или недоброкачеством зерна, из которого они выработаны, либо неправильным хранением. Пшено при длительном хранении, особенно при доступе света, тускнеет, обесцвечивается. Пшено из проса, подвергавшегося самосогреванию, приобретает бурые и красноватые оттенки.; У гречневой (не быстрорастворивающейся) и овсяной круп цвет ядра также темнеет если продукция выработана из самогрейшегося зерна.

Цвет крупы определяют при рассеянном дневном свете (допустим и при искусственном освещении). Крупу (50 г) рассыпают тонким слоем на черной бумаге или черном стекле аналитической доски.

Запах. Должен быть свойственным нормальной крупе, без затхлого, плесневого и других посторонних запахов. Для усиления запаха крупу насыпают в фарфоровую чашку, покрывают стеклом, помещают на водяную баню, предварительно нагретую до кипения, и прогревают 5 мин, после чего определяют запах.

Вкус. Должен быть без кислого, горького и других посторонних привкусов. Вкус и хруст определяют в размолотой крупе, разжевывая одну-две небольшие порции массой около 1 г каждая. В сомнительных случаях запах, вкус и хруст крупы определяют в сваренной каше.

Физико-химические показатели и методы их определения. Среди данных показателей устанавливают влажность, зараженность вредителями, содержание примесей и т. д. Для овсяных хлопьев "Геркулес", манной и кукурузной дробленой круп предусмотрено определение зольности и крупности частиц (для характеристики номера крупы) для перловой и ячневой – недодира. В рисовой крупе определяют пожелтевшие и клейкие (глиутинозные) зерна. Их учитывают в состав доброкачественного ядра, но нормируют для каждого сорта отдельно.

Влажность. Определяют так же, как и влажность зерна высушиванием размолотой навески (30 г) при температуре 130°C в течение 40 мин.

Доброкачественное ядро. Его содержание зависит от вида и сорта круп. Данный показатель в числе других используют для отнесения крупы к тому или иному сорту. Содержание доброкачественного ядра устанавливают, вычитая из 100 общее количество примесей в процентах. Результаты указывают с точностью до 0,1%. При параллельных анализах допускают расхождение в 0,5%.

Зараженность вредителями хлебных запасов. Недопустима во всех видах и сортах круп. Крупу с признаками заражения считают нестандартной и без соответствующей обработки реализуют. Для определения зараженности крупы среднюю пробу просеивают на ситах, установленных стандартами.

Примеси. К примесям в крупе различных видов относят: сорную примесь, испорченные ядра, нешелушенные зерна, битые ядра в количестве, превышающем определенный предел, мучку и недодир (ячменных крупах). Отдельно выделяют металломагнитную примесь.

Сорная примесь. К ней в крупах относят минеральную, органическую, вредную примесь и семена сорных и культурных растений. Общее содержание сорной примеси не должно превышать 0,2...0,8% в зависимости от вида и сорта крупы. Наличие минеральной примеси допустимо не более 0,03...0,1%, вредной – не более 0,05%.

Нешелушенные зерна. Резко ухудшают вкусовые качества приготовленных из них каш. К тому же в крупе повышается количество неусвояемых веществ: клетчатки и гемицеллюлоз, а также зольных веществ, особенно окиси кремния. Содержание нешелушенных зерен для различных круп не должно превышать 0,2...0,7%.

Битые (колотые) ядра. Ухудшают внешний вид круп, развариваются не одновременно с основной массой крупы. В зависимости от вида и сорта крупы их содержание не должно превышать 0,1...1,3%. Если количество битых зерен выше установленной нормы, их относят к примесям.

Мучка. Так называют мелкие частицы ядра, проходящие через проволочные металлотканые сита или сита с круглыми отверстиями, размер которых установлен стандартами на разные виды круп. Мучка портит внешний вид продукта и способствует его быстрой порче. Содержание ее не должно превышать 0,3...0,5%.

Мучель. Это проход через проволочное сито №056. Содержание мучели допустимо в пределах 0,2...1,5%.

Металломагнитная примесь. Ее количество не должно превышать 3 мг/кг. Размер отдельных частиц примеси в наибольшем линейном измерении не более 0,3 мм; масса отдельных крупинок руды или шлака не более 0,4 мг. Определяют металломагнитную примесь так же, как и в муке – магнитом.или прибором ПВФ.

Примеси определяют во всех крупах, кроме манной. Из средней пробы крупы выделяют навески массой 10...100 г, просеивают через соответствующие сита, указанные в стандарте, отделяя мучку и битые ядра. Примеси в остатках на ситах и в проходе через нижнее сито выделяют вручную. Полученные фракции взвешивают с точностью до 0,01 г и выражают в процентах к массе взятой навески. При обнаружении в крупе минеральных и вредных примесей выделяют дополнительные навески.

Крупность. Для некоторых круп (ячменной, пшеничной) стандарты предусматривают определение крупности (номера). Частицы ядра, выравненные по размерам, развариваются более одновременно, поэтому крупы, состоящие из частичек ядра, сортируют по величине. Виды крупы в зависимости от размеров крупинок делят на номера: кукурузную шлифованную и перловую – на пять, полтавскую – на, четыре, ячневую – на три.

Определяют крупность просеиванием навески на комплекте сит, указанных в стандарте. Крупность помола должна удовлетворять следующим условиям (%): сход сита с сетки №1 для перловой крупы не более 25, для прочих не более 10; проход проволочного сита с сеткой №0,8 для шлифованного гороха не менее 50; для других круп не менее 70.

Недодир. Определяют в перловой и ячневой крупах. В перловой недодиром считают ядра с остатком цветковых пленок вне бороздки (более чем на четверти поверхности ядра). В ячневой крупе №1 устанавливают наличие остатков цветковых пленок, явно выступающих за края крупинок.

Количество недодира определяют в навеске массой 10 г при просмотре ее с помощью лупы шести-десятикратного увеличения. Содержание недодира устанавливают также методом окрашивания. Навеску помещают на металлическое сито и погружают в 2%-й раствор марганцовокислого калия на 1 мин, затем на том же сите 30 с промывают по струей чистой воды. Окрашенную крупу просушивают фильтровальной бумагой, взвешивают с точностью до 0,01 г и, поместив на зеркало выделяют из нее недодир. Пленки хорошо выделяются на ядре, темном после обработки. Выделенный недодир взвешивают

вают с точностью 0,01 г. Его массу выражают в процентах к массе навески крупы после обработки.

Пожелтевшие и клейкие зерна. Примесь пожелтевших зерен значительно ухудшат внешний вид рисовой крупы и снижает товарные качества. Содержание пожелтевших зерен в крупе высшего сорта не должно превышать 0,5%, первого – 2, второго – 8%. Клейкий рис вследствие особых свойств крахмала образует при варке клейкую массу, откуда и происходит его название. Он характеризуется матово-белым цветом, в изломе похож на стеарин. Количество такого риса ограничено (%): в крупе высшего сорта 1, первого – 2, второго – 5.

Содержание пожелтевших и клейких зерен устанавливают по той же навеске, что и для примесей. Выделенные зерна взвешивают точно до 0,01 г. Результат выражают в процентах.

5. МЕТОДИКА ОПРЕДЕЛЕНИЯ ПОСЕВНЫХ КАЧЕСТВ СЕМЯН.

5.1. Методы отбора проб семян сельскохозяйственных растений.

Стандарт (ГОСТ 12036-85) устанавливает правила приемки семян, методы отбора проб, массу партии (или контрольной единицы, если партия больше определенного ГОСТом максимального размера) и массу средней пробы семян для определения качества семян сельскохозяйственных растений.

Целью отбора проб является получение достаточной пробы для проведения анализа, в которой каждая составная часть содержится в том же соотношении, что и во всей партии семян. Отбор проб обязательно оформляется Актом отбора.

Точечная проба - представляет собой небольшое количество семян, взятых из одной точки партии семян. Точечные пробы, отобранные от партии, после установления однородности соединенные вместе - это объединенная проба.

Семена принимают партиями. Партией считается определенное количество однородных по качеству и происхождению семян, удостоверенных одним документом. Для репродукционных семян ограничения по размеру партии отсутствуют. Однако точно оценить характеристики семян в слишком большой партии проблемно. Поэтому, если масса партии больше указанной в ГОСТ 12036 -85 массы

контрольной единицы, то ее делят на 2, 3 и, при необходимости, большее число контрольных единиц, от каждой из которых производится отбор пробы для оценки качества семенного материала. Для оригинальных и элитных семян ограничения по предельной массе партии зависят от культуры и указаны в соответствующем стандарте.

Результаты анализа средних проб семян распространяют на всю партию или контрольную единицу с последующим вычислением результата по партии

Отбор проб проводят в следующей последовательности: определяют число и порядок отбора проб; отбирают точечные пробы и визуально определяют их однородность; составляют объединенную пробу; выделяют из объединенной пробы средние пробы; упаковывают и опечатывают средние пробы; составляют акт отбора средних проб.

Отбор проб проводится щупами: конусным, цилиндрическим, мешочным и пробоотборником. Из каждой выделенной для отбора проб упаковочной единицы (мешка) при отборе одну точечной пробы места отбора чередуют - сверху, в середине и внизу. При отборе из мешка трех точечных проб их берут сверху, в середине и внизу. При отборе из мешков более трех точечных проб отбор повторяют до получения нужного числа точечных проб.

От крупных и малосыпучих семян пробы отбирают рукой. Отбор точечных проб от партий семян, хранящихся или транспортируемых насыпью, проводят при массе партии 250 ц и менее точечные пробы берут в пяти местах, при массе партии более 250 ц - в одиннадцати местах. В каждом месте отбора щупом отбираются три точечные пробы. В верхнем слое - на глубине 10 - 250 см от поверхности, в среднем слое и нижнем - у пола. При доставке посевного материала в незатаренном виде железнодорожным или автомобильным транспортом существуют свои процедуры отбора.

При установлении однородности отобранных точечных проб их объединяют в объединенную пробу. Из объединенной пробы методом квартования выделяют средние пробы.

Для выделения средней пробы семена объединенной пробы высыпают на ровную поверхность, тщательно перемешивают двумя планками или линейками, придают слою семян форму квадрата толщиной до 1,5 см для мелкосеменных культур и до 5,0 см для крупносеменных культур (кормовые бобы, арахис и др.), а затем делят квадрат по диагонали на четыре треугольника. Из двух противоположных треугольников семена объединяют для составления первой пробы, а семена в двух оставшихся треугольниках объединяют для выделения

из них второй и третьей проб. Семена, выделенные для составления первой пробы, снова делят на четыре треугольника и удаляют семена из двух противоположных треугольников. Такое деление продолжают до тех пор, пока не будет набрано необходимое количество семян для первой средней пробы. Вторую и третью пробы выделяют таким же способом из семян, оставленных для этой цели после первого деления объединенной пробы. Допускается считать объединенную пробу средней, если их массы равны.

Масса первой средней пробы семян сельскохозяйственных культур не менее указанной в ГОСТ 12036 -85 (1000 г для пшеницы, ржи, ячменя, 500 г для гречихи, проса, вики, 100г для рапса и т. д.). Она нужна для определения чистоты, всхожести, жизнеспособности, подлинности, массы 1000 семян, заселенности полевыми вредителями (проводится одновременно с анализом на чистоту).

Вторая средняя проба нужна для определения влажности и заселенности семян вредителями. Третья средняя проба представляется для определения зараженности болезнями.

5.2. Определение чистоты и отхода семян.

Стандарт ГОСТ 12037-81 распространяется на семена сельскохозяйственных культур и устанавливает методы определения чистоты и отхода семян. Чистота семян характеризуется двумя показателями - процентом семян основной культуры в партии семян и содержанием в семенах разных примесей, нормируемых стандартом на посевные качества в анализируемой культуре.

Примесь в семенах – это: семена растений, которые нельзя отнести к семенам основной культуры (щуплые и мелкие семена изучаемой культуры, выделяемые с помощью решет, раздавленные, проросшие, загнившие, битые и поврежденные, если утрачена половина и более семени, семена других культурных и сорных растений), мертвый сор (комочки земли, например), головневые образования (мешочки, комочки, колоски), склероции спорыньи и других грибов, галлы пшеничной нематоды, живые и мертвые вредители и их личинки.

Для определения чистоты семян из средней пробы выделяют две навески массой, установленной ГОСТ 12037 - 81 для каждой культуры. При этом в средней пробе могут встречаться крупные посторонние примеси (камешки и т.д.). Их выбирают, определяют их процентное содержание в средней пробе и в конце анализа прибавляют к среднему проценту отхода, полученного из навесок. При от-

сутствии специального делителя отбор навесок можно производить вручную по приведенной в стандарте схеме.

Масса навески зависит от культуры. Для пшеницы, ржи, овса, ячменя, вики, гречихи она составляет 50 г, для гороха - 200 г, для проса, сорго и свеклы – 20 г, для рапса, клевера красного – 5 г, для люцерны – 4 г.

Определение содержания семян основной культуры и примесей проводится по каждой из двух навесок отдельно, результаты представляются в процентах. Анализ начинается с просеивания навески через решета для выделения мелких и щуплых семян. Остальной отход выделяется вручную. Отход завешивается, его масса вычитается из первоначальной массы навески. Выраженное в процентах содержание отхода и основной культуры и есть искомый результат. За окончательный результат анализа принимается среднее арифметическое результатов определения, если расхождение между результатами определений по двум навескам не превосходит допустимого значения, указанного в стандарте.

5.3.Определение энергии прорастания и лабораторной всхожести семян.

Стандарт распространяется на семена сельскохозяйственных культур (за исключением сахарной свеклы, цветочных культур и хлопчатника) и устанавливает методы определения всхожести.

Для определения всхожести семян из семян основной культуры отбирают четыре пробы по 100 семян в каждой, за исключением бобов, кукурузы, нута, фасоли, из семян основной культуры которых отбирают четыре пробы по 50 семян в каждой.

При анализе смеси семян из семян основной культуры для определения всхожести отсчитывают четыре пробы по 100 семян в каждой, если масса семян данного вида составляет 20% смеси и более, и две пробы по 100 семян, когда масса семян данного вида составляет от 10 до 20% смеси.

Для проращивания семян в качестве ложа используют фильтровальную бумагу, проращивая семена на бумаге (НБ), между бумагой (МБ), в рулонах (Р), на гофрированной бумаге (Г), или песок, проращивая семена на песке (НП), в песке (ВП).

Проращивание семена на бумаге (НБ).

Семена раскладывают на двух-трех слоях увлажненной бумаги в чашках Петри.

Проращивание семян в рулонах (Р).

Первый способ. На двух слоях увлажненной бумаги размером 115X10 см (± 2 см) раскладывают одну пробу семян зародышами вниз по линии, проведенной на расстоянии 2—3 см от верхнего края листа. Семена округлой формы раскладывают без ориентации зародыша. Сверху семена накрывают полоской увлажненной бумаги такого же размера, затем полосы неплотно свертывают в рулон и помещают в вертикальном положении в растильню.

Второй способ (для подсолнечника, сои, клещевины). Лист бумаги размером 40x50 см (± 2 см) складывают по ширине вдвое и увлажняют. Для проращивания семян клещевины используют дополнительный вкладыш размером 20X50 см (± 2 см). Отгибают половину увлажненного листа, а на другой половине раскладывают пробу семян на расстоянии 2—2,5 см от верхнего края листа и внизу на расстоянии 6,5—7 см от отогнутой стороны листа (семена клещевины — на ложе из двух листов), размещая их в четыре ряда в шахматном порядке. Семена накрывают отогнутой половиной листа, сворачивают рулон и ставят его вертикально в сосуд, который прикрывают, оставляя небольшое отверстие для вентиляции. Каждую пробу подсолнечника и сои раскладывают в два рулона — по 50 шт.

Проращивание семян на песке (НП).

Песок, используемый для приготовления ложа, следует промыть, высушить, прокалить до обугливания помещенных в него полосок бумаги и просеять. Растильни простерилизовать. Если песок будет повторно использоваться, то его необходимо вновь промыть, прокалить и просеять. Растильни на 2/3 их высоты наполняют увлажненным песком и разравнивают. Затем раскладывают семена и трамбовкой вдавливают в песок на глубину, равную их толщине.

Проращивание семян в песке (ВП).

Растильни на 1/2 их высоты наполняют увлажненным песком, разравнивают его. После раскладки семена вдавливают трамбовкой в песок и покрывают слоем увлажненного песка около 0,5 см.

Растильни, чашки Петри, сосуды с рулонами помещают для проращивания в термостаты. Чашки Петри и растильни допускается ставить друг на друга. Верхнюю растильню в каждой стопке накрывают стеклом или пустой растильней. Семена проращивают в оптимальных условиях для каждой культуры. В термостатах поддерживается установленная температура.

Оценку и учет проросших семян при определении энергии прорастания и всхожести следует проводить в указанные в ГОСТе сроки, различающиеся в зависимости от биологических особенностей культуры. У культур со сроком проращивания свыше 10 сут. прово-

дят промежуточный подсчет проросших семян между определениями энергии прорастания и всхожести.

К всхожим относят нормально проросшие семена, у кормовых бобовых трав, вики и люпина к всхожим относят также твердые семена.

При учете энергии прорастания подсчитывают и удаляют только нормально проросшие и явно загнившие семена, а при учете всхожести отдельно подсчитывают нормально проросшие, набухшие, твердые, загнившие и ненормально проросшие семена.

К числу нормально проросших семян относят семена, имеющие: хорошо развитые корешки (или главный зародышевый корешок), имеющие здоровый вид;

хорошо развитые и неповрежденные подсемядольное колено (гипокотиль) и надсемядольное колено (эпикотиль) с нормальной верхушечной почечкой;

две семядоли — у двудольных;

первичные листочки, занимающие не менее половины длины колеоптиля — у злаковых.

У культур, семена которых прорастают несколькими зародышевыми корешками (например, пшеница, рожь, тритикале, ячмень, овес), к числу нормально проросших относят семена, имеющие не менее двух нормально развитых корешков размером более длины семени и росток размером не менее половины его длины с просматривающимися первичными листочками, занимающими не менее половины длины колеоптиля. У ячменя и овса длину ростка учитывают по той его части, которая вышла за пределы цветковых чешуи.

У культур, семена которых прорастают одним корешком (например, горох, кукуруза, просо, капуста и т. д.), к числу нормально проросших относят семена, имеющие развитый главный зародышевый корешок размером более длины семени и сформировавшийся росток. При этом у культур, относящихся к двудольным растениям, росток должен иметь семядоли и хорошо развитый неповрежденный гипокотиль (у видов, выносящих семядоли на поверхность) или эпикотиль с нормальной верхушечной почечкой (у видов, не выносящих семядоли на поверхность), а у относящихся к однодольным — росток должен быть размером не менее половины длины семени и иметь просматривающиеся в колеоптиле первичные листочки. К нормально проросшим семенам относят также проростки с небольшими дефектами.

К непроросшим семенам относят:

набухшие семена, которые к моменту окончательного учета всхожести не проросли, но имеют здоровый вид и при нажиме пинцетом не раздавливаются, и такие семена многолетних бобовых трав (без плодовых оболочек), у которых выдавливаются здоровые семяздоли;

твердые семена, которые к установленному сроку определения всхожести не набухли и не изменили внешнего вида.

К невсхожим семенам относят:

загнившие семена с мягким разложившимся эндоспермом, почерневшим или загнившим зародышем и проростки с частично или полностью загнившими корешками, семядолями, почечкой, гипокотилем, эпикотилем;

ненормально проросшие семена, имеющие одно из следующих нарушений в развитии проростков:

нет зародышевых корешков или их меньше установленной нормы, или они короткие, прекратившие рост, слабые, спирально закрученные, водянистые;

главный зародышевый корешок укороченный, со вздутиями, остановившийся в росте, длинный нитевидный, веретенообразный, имеет продольную трещину или повреждение, затрагивающее проводящие ткани, водянистый, раздвоенный, двойной (у конопли), сегментированный (например, у подсолнечника, клещевины);

колеоптиль пустой, имеет трещину, короче листьев, деформированный, отсутствует;

первичные листочки занимают меньше половины колеоптиля или обесцвечены, раздроблены или продольно расщеплены, веретенообразные, водянистые, обычно с короткими или прекратившими рост зародышевыми корешками; почечка отсутствует или загнившая;

гипокотиль короткий и утолщенный, скрученный, изогнутый, водянистый, сегментированный, с перетяжкой или с открытой трещиной, затрагивающей проводящие ткани;

эпикотиль короткий и утолщенный, скрученный, с перетяжкой, с открытой трещиной, затрагивающей проводящие ткани;

обе семядоли утрачены более чем на 2/3 или полностью, ненормально увеличены при укороченном колене; слабо развита семядоля у лука без выраженного «колена».

При определении энергии прорастания и всхожести семян учитывают также поражение семян плесневыми грибами. Средний процент пораженных семян определяют визуально по четырем пробам.

Всхожесть и энергию прорастания семян вычисляют в процентах. За результат анализа принимают среднее арифметическое результатов определения всхожести всех проанализированных проб, если при определении всхожести семян по четырем пробам отклонения результатов анализа отдельных проб от среднего арифметического значения не превышают указанные в ГОСТ 12038—84.

При проведении анализа по четырем пробам и отклонении всхожести семян одной из четырех проб от среднего арифметического значения на величину, большую, чем допускаемое отклонение, всхожесть и энергию прорастания вычисляют по результатам анализа трех остальных проб, а при отклонении выше допускаемого результатов анализа двух проб — анализ повторяют. Если при повторном прорастивании семян за пределы допускаемых отклонений выходят результаты анализа двух проб или всхожесть оказалась ниже нормы, установленной стандартом, то всхожесть и энергию прорастания вычисляют как среднее арифметическое двух определений, то есть по восьми пробам.

Если при повторном анализе расхождение между результатами анализа проб не превышает допускаемое, а полученные данные подтверждают кондиционность семян, то всхожесть вычисляют по результатам повторного определения.

Анализ также повторяют, если результат ниже предельной нормы по всхожести, установленной стандартом, но отклоняется от нее не более чем на 5%. Если при повторном анализе всхожесть будет соответствовать норме, установленной стандартом, то энергию прорастания и всхожесть вычисляют по данным последнего определения.

Среднее арифметическое значение числа проросших, непроросших и невсхожих семян вычисляют до десятых долей процента.

5.4.Определение жизнеспособности семян.

Для определения лабораторной всхожести требуется много времени (от 7 до 21 и более суток). Определение жизнеспособности занимает намного меньше времени. Хотя этот показатель менее информативен но по жизнеспособности можно определить процент живых семян в анализируемой партии и, в некоторых случаях, установить причину низкой всхожести.

ГОСТ 12039-82 распространяется на семена арбуза, баклажана, бобов кормовых, вики, гороха, гречихи, дыни, капусты, катрана степного, клевера лугового, клещевины, конопли, кукурузы, льна, люпина

однолетнего, люцерны синей, нута, овса, огурца, перца, подсолнечника, пшеницы, редиса, ржи, риса, сои, томата, тыквы, фасоли, ячменя и устанавливает следующие методы определения жизнеспособности:

тетразольно-топографический (ТТМ);
окрашиванием семян индигокармином и кислым фуксином;
по скорости набухания семян;
люминесцентный.

Рассмотрим подробнее первый из них. Тетразольно-топографический метод (ТТМ) основан на способности дегидрогеназ живых клеток зародыша восстанавливать бесцветный раствор хлористого тетразола в фармазан. В результате зародыш таких семян приобретает красный (малиновый) цвет, зародыши мертвых семян остаются неокрашенными. Кроме полностью окрашенных и полностью не окрашенных, могут встречаться семена с частично окрашенными зародышами. По положению и размеру некротических пятен на зародыше семена классифицируют как жизнеспособные или нежизнеспособные.

Определение жизнеспособности проводят по двум пробам по 100 семян в каждой, отобранным из семян основной культуры и результаты устанавливают как среднее арифметическое анализа этих проб.

5.5. Определение массы 1000 семян.

Стандарт (ГОСТ 12042-80) устанавливает правила определения массы 1000 семян сельскохозяйственных растений, за исключением кормовой и столовой свеклы.

Семена основной культуры тщательно перемешивают, отсчитывают без выбора две пробы по 500 шт. и взвешивают их с точностью до сотой доли грамма. Если для отсчета проб не хватает семян из одной навески, используют вторую навеску, а при необходимости отбирают третью навеску и выделяют из нее семена основной культуры.

Вычисляют сумму результатов взвешивания двух проб по 500 семян.

Вычисляют фактическое расхождение между результатами взвешивания двух проб и сравнивают с допустимым расхождением, которое определяют по приведенной в стандарте таблице. Если расхождение превышает допустимое, берется третья проба, находят-

ся ее масса. Масса семян в этом случае определяется по имеющим наименьшие расхождения значениям.

5.6. Определение влажности семян.

Здесь описан приведенный в ГОСТ 12041–82 метод определения влажности семян.

Анализ начинают с отбора из тщательно перемешанной второй части среднего образца навески массой 45 – 50 г семян от крупносемянных культур, 23...25 г - от мелкосемянных. Половину этой навески помещают в сосуд с притертой крышкой и сохраняют до конца анализа на случай необходимости его повторного проведения.

Вторую половину навески размалывают на лабораторной мельнице: гречиху, просо и сорго за 20 секунд; пшеницу, рожь, тритикале, рис, вику, люпин многолетний, чечевицу за 40 секунд; кукурузу, ячмень, овес, горох, фасоль, люпин однолетний, сою, бобы, нут, чину за 60 секунд.

Измельченную массу пересыпают в стаканчик и перемешивают в течение 3...5 секунд. Из измельченных или целых семян (если измельчение для культуры не предусмотрено) отвешивают в алюминиевые бюксы по 2 навески массой 5 г каждая. Бюксы ставят открытыми на крышки и помещают в разогретый до требуемой температуры сушильный шкаф (значение ее зависит от культуры). Сушку семян пшеницы, ржи, овса, тритикале, гороха, вики, гречихи проводят 20 мин при температуре 150 Со. По окончании установленного времени высушивания бюксы охлаждают (не более 30 мин) и взвешивают.

В зависимости от исходной влажности семян применяется однофазный или двухфазный вариант проведения анализа. Семена зерновых и зернобобовых культур с влажностью более 18%, сои более 16 %, а люпина однолетнего и клецвины в любом случае подвергают двухступенчатой сушке, так как без неё семена этих культур практически невозможно размолоть до необходимой степени.

Подсушивание осуществляется в сушильном шкафу в сетчатых бюксах, куда помещают по 20 г семян изучаемой культуры, взятых из второй части среднего образца. Подсушивание семян пшеницы, ржи, тритикале, ячменя, овса, гречихи, вики ведется при температуре 120 градусов в течение 15 мин. Семена всех остальных культур подсушивают 30 мин при 105 градусах. Семена охлаждают 10...15 мин и взвешивают с точностью до сотых долей грамма. Дальнейший ход анализа аналогичен однофазному.

Расхождения между результатами двух определений влажности не должны превышать 0,2 %, для размалываемых перед высушиванием семян и 0,4 % - для цельных. При расхождении результатов на большую величину анализ повторяют.

За конечное значение принимают среднее арифметическое значение влажности двух навесок.

5.7. Определение зараженности семян болезнями.

ГОСТ 12044-97 распространяется на семена сельскохозяйственных культур (за исключением семян хлопчатника, сахарной свеклы, лекарственных трав, цветочных культур) и устанавливает следующие методы определения зараженности их болезнями: макроскопический, центрифугирования, биологический, люминесцентный.

При определении зараженности семян болезнями устанавливают наличие или отсутствие грибных и бактериальных возбудителей болезней, их видовой состав и степень зараженности семян.

Макроскопический метод.

Метод применяют для визуального обнаружения в семенах головневых образований, склероциев спорыньи и других грибов, а также галлов пшенично нематоды.

Метод центрифугирования.

Метод применяют для определения наличия спор головни на поверхности семян злаковых культур и лука, спор возбудителя болезни «Пасмо» — на семенах льна, опор рамуляриоза — на семенах кориандра, спор ржавчины — на клубочках свеклы и семенах аниса, спор и мицелия церкоспороза — на семенах фенхеля. Метод применяют также для определения поверхностной заспоренности зерновых культур головневыми заболеваниями тех партий семян, которые имели головневые образования или зараженность была зафиксирована при апробации посевов. Для проведения анализа из разных мест среднего образца отсчитывают подряд две пробы по 100 семян каждая. Каждую пробу помещают в пробирку, заливают 10 мл воды и взбалтывают. Семена с гладкой поверхностью (пшеница, рожь) взбалтывают в течение 5 мин, семена с шероховатой поверхностью (свекла и др.) — 10 мин, семена льна — 1 мин. После взбалтывания промывную воду от каждой пробы семян сливают в отдельные пробирки центрифуги и центрифугируют в течение 3 мин. По окончании центрифугирования воду из каждой пробирки сливают, осадок взмучивают пипеткой и из него готовят пять препаратов. Препараты просматривают под микроскопом и по обнаруженным спорам устанавли-

вают вид гриба, к которому они относятся. Подсчет спор в суспензии проводят в камере Горяева.

Биологический метод.

Метод применяют для выявления внешней и внутренней зараженности семян болезнями. Он основан на стимуляции развития и роста микроорганизмов в зараженных семенах. Зараженность семян определяют при проращивании их во влажной камере или на питательных средах.

При проращивании семян во влажной камере заболевания, вызываемые бактериями, выявляют по размягчению и ослизнению тканей семени. Заболевания, вызываемые грибами на проросших и непроросших семенах, проявляются в виде пятен различной формы и окраски, уродливости или отмирания частей проростков.

Для проведения анализа из семян основной культуры отбирают 4 пробы по 50 или 100 семян (в зависимости от вида анализируемых культур). Для проращивания семян во влажной камере применяют промытые сухие стерильные чашки Петри или Коха, а также пластмассовые или фаянсовые растильни. На дно чашек помещают кружки из марли в три слоя или фильтровальную бумагу в два слоя, положенную на гигроскопическую вату толщиной слоя не более 0,25 см. Марлю, комбинированный субстрат или фильтровальную бумагу в чашках Петри увлажняют до полной влагоемкости пипеткой. Для анализа семян фасоли, гороха и других крупносемянных культур используют пластмассовые растильни, на дно которых помещают кварцевый свежeproкаленный песок, который увлажняют стерилизованной или свежekiпяченой водой. Семена слегка вдавливают в песок, раскладывая на расстоянии 1,5—2,0 см друг от друга. Закрытые чашки Петри или Коха или растильни с заложенными в них семенами помещают в термостат для проращивания.

Просмотр семян пшеницы, ржи, ячменя, кукурузы, риса, льна, сои, эфирномасличных культур проводят по истечении установленных настоящим стандартом сроков проращивания; просмотр семян остальных культур проводят в сроки, установленные для определения всхожести по ГОСТ 12038—66. Для выявления внутренней инфекции перед закладкой во влажную камеру семена предварительно должны быть продезинфицированы в течение 1 мин в 96% растворе спирта и промыты стерилизованной остуженной водой. После этого семена просушивают между листами стерильной фильтровальной бумаги. В приложении 1 указано, какие болезни на каких культурах можно определять этим методом.

Определение зараженности семян болезнями при проращивании на питательных средах

Из среднего образца семян, предназначенного для определения зараженности, берут 4 пробы по 50 семян в каждой и помещают их в стерильную посуду. В стерильные чашки Петри диаметром 9,5—10 см наливают 10мл простерилизованного агара. В каждую чашку Петри помещают по 10 семян и ставят их для проращивания в термостат при температуре 22—28°C. Проращивание семян проводят в течение срока, установленного для определения всхожести семян по ГОСТ 12038—66. Просмотр (не открывая чашек) производят по колониям, начиная с третьего дня проращивания, и повторяют через каждые 2—3 дня.

Для контроля правильности определения болезней при окончательном просмотре семян небольшую часть развившейся колонии исследуют в капле воды под микроскопом. При просмотре семян проводят подсчет общего количества семян, на которых образовались колонии грибов. Подсчитывают и устанавливают процент семян, зараженных каждым видом болезней. Например, из 100 семян, на которых образовались колонии, 10 семян поражены фузариозом. Следовательно, зараженность семян этим заболеванием равна 10%.

При исследовании вопроса о зараженности возбудителями болезней семян определенной культуры в зависимости от биологии возбудителей болезни может применяться как один из методов, так и все три в любом сочетании и любой модификации.

Для анализа семян пшеницы и ржи, например, используют 4 пробы семян по 100 шт. каждая. Семена промывают струей воды под водопроводным краном в течение 1—2 ч и стерилизуют 96%-ным раствором, а затем промывают в стерильной воде. Семена раскладывают на полоске фильтровальной бумаги размером 115x10 см, сложенной вдвое и смоченной до полной влагоемкости стерильной водой по заранее прочерченной линии, отступая от верхнего края 2 см. На этой полоске бумаги укладывают 100 шт. семян с интервалом 1 см. После укладки семена покрывают смоченной полоской фильтровальной бумаги меньшего размера, поверх которой накладывают полоску утолщенной бумаги (картон). Бумагу сворачивают в рулон и помещают в стеклянный сосуд, который ставят в термостат при температуре 20°C на 7-8 дней. Первый просмотр проводят на 3—4-й день, второй на 7—8-й день. По истечении указанного срока на семенах появляются характерные признаки болезней.

Внешние признаки фузариоза.

При прорастивании семян развивается очень тонкий, нежный, стый быстро разрастающийся мицелий, вначале снежно-белого или ярко-малинового с прожилками цвета. Нередко семена окрашиваются в розовый или малиновый цвет и появляются коростинки из спороношения гриба. Грибы этого рода характеризуются образованием микроконидий и макроконидий. Микроконидии одноклеточные, реже с 1 — 2 перегородками, овальные, яйцевидные или грушевидные. Макроконидии с 3 — 9 перегородками, разной формы, кривизны и изогнутости.

Внешние признаки гельминтоспориоза.

Для зараженных семян характерна бурая пигментация различных оттенков, вплоть до коричневого цвета. Семена покрываются густым черным налетом, состоящим из спороношения гриба. Конидиеносцы одиночные или в пучках по 2—3, бурые, размером ПО — 150X6 — 8 мкм, обычно с 5— 6 перегородками. Конидии веретенообразные, слегка изогнутые, темно-оливковые с 3 — 10 перегородками, на концах закругленные, размером 60 — 120X15 — 20 мкм.

Внешние признаки альтернариоза.

На семенах образуется паутинистый мицелий, придающий семени темно-серый цвет. Часто на зародышевой части развивается темно-оливковый налет, состоящий из конидиеносцев и конидий. Конидии оливковые или черно-бурые, обратно-булавовидные, в цепочках, с 3 — 6 поперечными перегородками и с одной или несколькими продольными, перегородками, размером 30 — 50X14 — 18 мкм, неодинаковой формы, чаще цилиндрические или овальные.

Количество семян, зараженных каждой болезнью, записывают в рабочий бланк. По каждой пробе подсчитывают общее количество зараженных семян. Общую зараженность семян вычисляют в процентах.

5.8.Определение заселенности семян вредителями.

Стандарт ГОСТ 12045-97 распространяется на семена сельскохозяйственных культур, за исключением масличных, лекарственных, цветочных и эфиромасличных.

Наличие насекомых в семенном зерне оказывает существенное влияние на качество семян. Обнаружение некоторых вредителей делает невозможным использование продукции в качестве семян. В этом случае при нахождении хотя бы одного вредителя анализ прекращается и составляются соответствующие документы, согласно

которым даже оригинальные семена исключаются из числа семенных.

Заселенность семян вредителями - присутствие живых вредителей любых фаз развития в межсеменном пространстве (явная форма) и или внутри отдельных семян (скрытая форма). Полевые вредители – это вредители, попавшие в хранилище с поля, и не способные размножиться в семенах. Вредители запасов семян – это вредители, заселяющие семена в хранилище, где способны размножиться. Рабочая проба - определенное количество семян, используемое для данного анализа.

Анализ семян на заселенность вредителями должен быть проведен не позднее 2 суток с момента поступления образца на анализ. Образец семян в холодный период года должен быть выдержан перед анализом при комнатной температуре в течение 1,5-2 ч. Для приведения клещей в подвижное состояние образец семян подогревают в течение 20—30 мин при температуре 25—28°C. Семенами, заселенными вредителями, считают семена, в которых обнаружены живые вредители: яйца, личинки, куколки, взрослые особи в явной и скрытой форме. Квалифицированный специалист-семеновед должен знать номенклатуру вредителей на различных культурах, уметь их определять. В ГОСТе ГОСТ 12045-97 описано, какие конкретно вредители должны учитываться на каких культурах, о чем Вы сможете узнать, изучив данный документ. В качестве примера приведен образец общего для большинства наших основных зерновых культур анализа на заселенность семян амбарными вредителями.

Образец семян просеивают через два решета с круглыми отверстиями диаметром 1,5 и 2,5 мм. Для мелкосеменных культур решето с отверстиями диаметром 1,5 мм заменяют на решето с отверстиями диаметром 1 мм. Просеивание производят в течение 3 мин. Отсев высыпают на стекло, под которое подложена черная бумага, и просматривают на наличие клещей. Количество живых экземпляров клещей подсчитывают и устанавливают их содержание в штуках на 1 кг семян.

Семена, оставшиеся на решетках с отверстиями диаметром 1,5 и 1 мм, просматривают на наличие долгоносиков, точильщиков, мукоедов, хрущаков и их личинок. Семена, оставшиеся на решетке с отверстиями диаметром в 2,5 мм, просматривают на наличие более крупных по размеру вредителей, их личинок и гусениц: большого хрущака, моли, огневки и других насекомых. При обнаружении первого живого вредителя анализ прекращают.

Если в образце семян не обнаружены живые вредители в явной форме, но имеются мертвые долгоносики или поврежденные ими семена, определяют скрытую форму заселенности семян. Скрытую форму заселенности семян пшеницы ржи, риса, ячменя долгоносиком определяют двумя способами: разрезанием семян пополам вдоль семени или окрашиванием семян.

Для проведения анализа отбирают 200 семян основной культуры и скальпелем разрезают их пополам вдоль семени. Разрезанные семена просматривают под лупой для выявления личинок, куколок и взрослых особей. При обнаружении первого живого вредителя анализ прекращают.

Для обнаружения скрытой формы заселенности путем окрашивания раствором марганцовокислого калия из образца берут 200 шт. семян, высыпают их на металлическую или капроновую сетку и опускают на 1 мин в чашку с водой, нагретой до 30°C. Затем семена переносят в 1 % раствор марганцовокислого калия, отмывают их в воде и раскладывают на фильтровальную бумагу. При этом пробочки, на семенах, закрывающие вход вредителя внутрь семени, окрашиваются в черный цвет. Размер пробочек по диаметру — около 0,5 мм. Семена с окрашенными пробочками отбирают и вскрывают. Семена пшеницы и ржи, имеющие на поверхности темные пятна, похожие на пробочки, но отличающиеся отсутствием выпуклости, расплывчатостью формы окрашенного пятна, коричневым цветом, не являются заселенными.

При обнаружении первого живого вредителя анализ прекращают.

По результату анализа дают заключение о наличии или отсутствии живых вредителей.

В стандарте описано также определение явной и скрытой формы заселенности семян бобовых культур зерновками, проса — просяным комариком; конопли — листоверткой; кукурузы — зерновой молью; клевера, люцерны, лядвенца рогатого, житняка, кориандра, эспарцета — семедами.

При анализе смеси семян зерновых, зернобобовых культур и трав определяют заселенность вредителями каждого компонента смеси, входящего в состав основной культуры.

При обработке результатов этого анализа необходимо сверяться с нормативными требованиями ГОСТ Р 52325-2005 (и.4. 1 .5), которые соответствуют как биологии отдельных растений и их вредителей, так и сложившейся в производстве конкретной ситуации. Так, в соответствии с ГОСТом, в семенах бобовых культур, за исключени-

ем гороха, полевые вредители не допускаются. Следовательно, заселенными считают семена бобовых культур, если в навесках, остатке средней пробы и в рабочей пробе из 500 семян обнаружены один или более живых экземпляров зерновок.

Во всех категориях семян гороха допускается наличие живых жуков и личинок гороховой зерновки не более 10 шт./кг .

По результатам анализа делают заключения:

гороховая зерновка не обнаружена, если в семенах не обнаружены живые вредители;

если плотность заселения составляет 10 шт./кг или менее, то заселенность гороховой зерновкой соответствует требованиям стандарта (ГОСТ 52325 Р), в рабочей карточке, в документах о качестве указывают фактическое количество обнаруженной гороховой зерновки в шт./кг;

если плотность заселения превышает допустимую стандартом норму 10 шт./ кг, в рабочей карточке, в Протоколе испытания или в Удостоверении о качестве указывают фактическое количество обнаруженной гороховой зерновки в шт./кг, в графе «Качество семян » делают заключение: «Семена по содержанию гороховой зерновки не соответствуют требованиям стандарта».

6. ПОСЛЕУБОРОЧНАЯ ОБРАБОТКА ЗЕРНА

6.1 Охлаждение зерна на установке для активного вентилирования

Характеристика процесса. Активное вентилирование – один из важнейших приемов послеуборочной обработки зерна. Оно заключается в интенсивном продувании через неподвижную насыпь зерна холодного или нагретого воздуха, нагнетаемого вентилятором. Этот технологический прием основан на воздухопроницаемости зерновой массы вследствие ее скважистости. Активное вентилирование позволяет: быстро охладить и тем самым законсервировать влажное зерно и семена; высушить продукцию любой начальной влажности за один прием; обновить газовый состав воздуха в семенах; провести воздушно-тепловой обогрев после зимнего хранения продукции; легко и быстро дегазировать зерновые массы после обработки фумигантами.

При обработке зерновой массы активное вентилирование эффективно лишь при соблюдении технологических режимов. Они

определяются температурой и относительной влажностью подаваемого воздуха, расходом его на 1 т зерна, высотой насыпи и продолжительностью вентилирования. Неумелое применение вентилирования, неправильное установление режимов могут снизить эффективность обработки или ускорить порчу зерна и семян. Так, сушку активным вентилированием не подогретым воздухом применяют при влажности зерна до 17%. Для ускорения послеуборочного дозревания семян, предназначенных к высеву в год уборки, вентилирование проводят теплым воздухом в дневные часы. Активное вентилирование также используют, чтобы замедлить жизнедеятельность вредителей хлебных запасов (при невозможности дезинсекции). При этом зерно охлаждают до температуры ниже 15°C.

Активное вентилирование не подогретым атмосферным воздухом применяют главным образом для предотвращения порчи влажного свежесобранного зерна в период временного хранения на току в ожидании сушки. Используют его и при длительном хранении сухого зерна и семян. Перспективно применение складов, оборудованных активной вентиляцией, для хранения (без сушки) кормового зерна повышенной влажности (17...19%) на протяжении нескольких месяцев, т. е. до момента реализации. Для вентилирования используют искусственно охлажденный воздух.

Применение активного вентилирования для временной консервации сырого зерна наиболее эффективно как по снижению затрат труда и средств, так и по надежности сохранения качества. Использование активного вентилирования позволяет хранить влажное зерно слоем до 3 м, благодаря чему потребность в площади навесов и асфальтированных площадок снижается в три-пять раз.

Допустимый период хранения семян зерновых культур влажностью до 20% на установках активного вентилирования в средней полосе составляет 10...12 сут., семян зерновых бобовых культур – 6...8 сут. В северных и восточных областях, где температура воздуха в уборочный период ниже, этот срок более продолжителен. Используя разницу между дневной и ночной температурой воздуха, составляющую 7...10°C, в августе зерно можно охладить до 10...11°C, в сентябре – до 5...7°C. При такой температуре допустимый срок хранения до сушки увеличивается в полтора-два раза.

Определение возможности активного вентилирования. Свежесобранное зерно влажностью 20% и более до отправки на сушку допустимо вентилировать непрерывно днем и ночью. При вентилировании менее влажного зерна во избежание его увлажнения учитывают погодные условия. Нельзя проводить вентилирование во время

дождя или тумана. Обычно опасность увлажнения зерна влажностью выше 17...18% возникает редко, так как воздух, проходя через вентилятор, всегда несколько нагревается и подсушивается.

Для определения возможности активного вентилирования находят равновесную влажность, которая устанавливается в зерне при продувании атмосферным воздухом. Равновесную влажность определяют с помощью номограммы (планшетки), разработанной во ВНИИЗ (рисунок 22).

При использовании номограммы линейку накладывают так, чтобы она соединяла показания сухого и смоченного термометров на шкалах 1 и 2 и при этом пересекала шкалу 3.

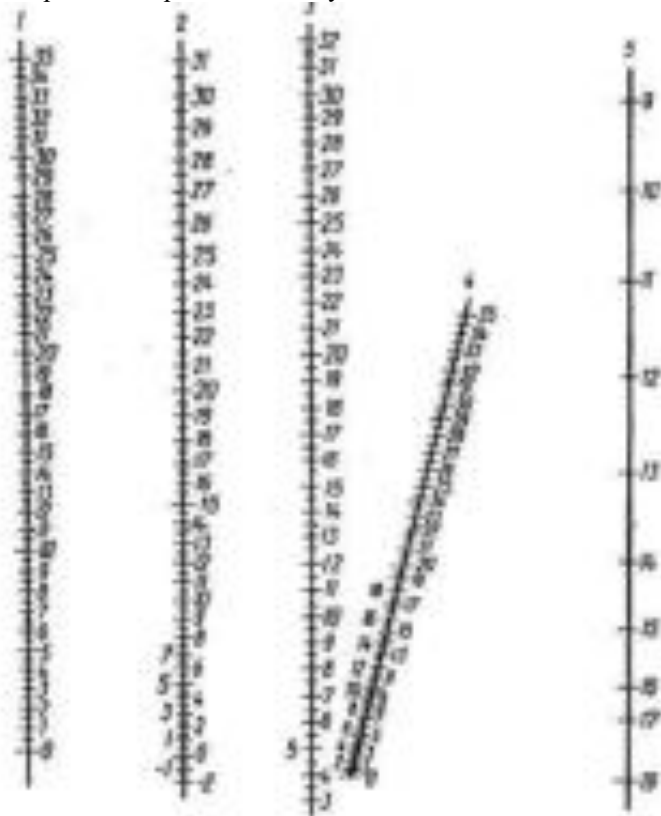


Рисунок 22 – Номограмма (планшетка) для определения влажности воздуха и равновесной влажности зерна при температуре воздуха выше 0°C

В точке пересечения шкалы 3 находят величину абсолютной влажности воздуха. Затем линейкой соединяют данную точку с точкой, соответствующей температуре зерна на шкале 4, так, чтобы линия пересекала шкалу 5. Точка пересечения шкалы 5 показывает величину равновесной влажности зерна. Сравнив ее с фактической влажностью зерна, узнают, увлажнится или подсушится зерновая масса во время вентилирования. Если установленная равновесная влажность ниже фактической, то вентилирование целесообразно. При определении равновесной влажности ржи и ячменя влажностью 15% и выше к полученному значению прибавляют 1%, а для сухого овса влажностью до 13% включительно вычитают 1% и только тогда решают вопрос о возможности вентилирования.

Таким образом, прежде чем приступить к активному вентилированию, определяют температуру и влажность зерновой массы. С помощью психрометра измеряют температуру и влажность атмосферного воздуха. Возможность проведения вентилирования проверяют через каждые 6 ч (в 1, 7, 13 и 19 ч). Так как параметры воздуха могут изменяться довольно быстро и резко, что может привести к увлажнению зерна при неустойчивой погоде, целесообразность вентилирования определяют через 3 ч, а иногда и чаще (в зависимости от условий).

Если нет номограммы (планшетки), то равновесную влажность зерна устанавливают по специальной таблице. Сначала по показаниям психрометра определяют относительную влажность воздуха, потом устанавливают равновесную влажность зерна с учетом его температуры (самого низкого значения в насыпи).

При отсутствии психрометра вентилирование проводят, если температура атмосферного воздуха ниже температуры зерна на 5°C и более. В дождливую и туманную погоду разница должна составлять не менее 8°C. Семена влажностью более 18% вентилируют воздухом с относительной влажностью до 75% в любое время суток. Для устранения обнаруженного очага самосогревания зерно вентилируют при любой погоде.

Определение необходимой подачи воздуха. Эффективность вентилирования обеспечивает только определенное количество воздуха. Если воздуха недостаточно, зерно охлаждается медленно, возможно отпотевание и порча верхних слоев. Чем влажнее зерно, тем быстрее его необходимо охладить и тем больше воздуха подают в насыпь. Однако при большой удельной подаче воздуха резко возрастают потребляемая мощность и расходы на охлаждение. Поэтому устанавливают та-

кие удельные подачи, которые обеспечивают необходимое охлаждение зерна без порчи и потерь при минимальных затратах на вентилярование.

Норму расхода воздуха на конкретной установке с учетом влажности зерна чаще всего регулируют, изменяя высоту насыпи зерна. Вентилятор и размеры установки остаются постоянными (таблица 12).

Если влажность зерна невысокая, то установку загружают максимально. Чем выше влажность зерна и чем больше расход воздуха на каждую тонну, тем меньшей высоты должна быть насыпь. Высоту насыпи продовольственного и кормового зерна постепенно доводят до 4 м и более, так как, проходя через охлажденный слой, воздух не изменяет своих свойств.

Таблица 12 – Режимы вентилирования зерна в складах

Влажность зерна, % (до)	Удельный расход воздуха, м ³ /ч т		Высота насыпи, м			
			пшеницы, ржи, ячменя, овса, бобовых		проса, гречихи	
	С ВУ-1	С ВУ-2	С ВУ-1	С ВУ-2	С ВУ-1	С ВУ-2
16	35	0	2,7	3	3	2,7
18	45	0	2,5	3	3,9	2,5
20	70	0	1,6	2	2	2,0
22	10	20	1	2	4	1,5
24	65	10	–	1	7	–

При вентилировании учитывают физические особенности зерна различных культур. Насыпь крупносемянных культур (бобов, люпина, гороха, фасоли, кукурузы) оказывает небольшое сопротивление проходу воздуха; мелкосемянных (проса, льна, горчицы) – характеризуется малой скважистостью и оказывает большое сопротивление воздушному потоку. Поэтому зерно мелкосемянных культур вентилируют при небольшой высоте насыпи.

Если на току или складе находится зерно разных культур, то в первую очередь вентилируют менее стойкое при хранении: рис-

зерно, подсолнечник, рапс, кукурузу, клещевину. Режимы вентиляции, приводимые в справочниках и инструкциях, рассчитаны на зерно с исходной температурой 18...20°С. Поскольку при более высокой температуре в зерновой массе возрастает скорость развития неблагоприятных процессов, охлаждение соответственно ускоряют. Поэтому при обработке зерна температурой 25°С принятую удельную подачу воздуха увеличивают на 15...20% температурой 30°С – на 40...50%. Во время охлаждения греющегося зерна подача воздуха в насыпь наибольшая – 400...500 м³/(ч т).

До начала вентиляции зерно очищают от примесей. Однако если на току скапливается много необработанного зерна, установку загружают, не дожидаясь первичной очистки. После окончания загрузки поверхность насыпи выравнивают. В противном случае значительная часть воздуха уходит через пониженные участки насыпи, а интенсивность обработки остальной массы зерна резко снижается.

Особое внимание при вентиляции уделяют выравниванию температуры зерна по всему объему насыпи, чтобы не образовывались застойные зоны. Поэтому потребный удельный расход воздуха должен быть выше нормы с учетом неравномерности распределения воздуха в зерновой насыпи.

Определение периодичности вентиляции. В данном случае руководствуются сроками безопасного хранения зерна различных культур. До их истечения температуру и влажность зерна снижают до показателя, при котором продукция более стойка при хранении (таблица 13).

Таблица 13 – Примерные сроки (сут.) безопасного хранения пшеницы, ржи, ячменя, овса

Влажность зерна, %	Температура, оС (не более)				
	5	10	15	20	25
14	Догода и более	Догода	280	250	180
15	То же	250	150	35	20
16	То же	180	70	25	10
17	180	90	50	20	5
18	120	40	30	15	2
19	70	20	15	3	–
20	40	15	5	1	–

6.2 Площадь и вместимость вентиляционной установки

Промышленность выпускает вентиляторы различных типов, предназначенные для активного вентилирования зерновых насыпей. Примерная площадь рабочей площадки и количество одновременно вентилируемого зерна для вентиляторов различной подачи представлены в таблице 14.

Таблица 14 – Площадь и вместимость рабочей площадки при использовании вентиляторов различной подачи

Подача воздуха, м ³ /ч	Площадь, м ²	Зерно		Высота насыпи, м
		влажность, %	количество, т	
6000	50...60	16...20	75...95	2,5
		21...24	50...60	1,5
		Более 24	30...40	1,0
10000	85...100	16...20	125...160	2,5
		21...24	85...100	1,5
		Более 24	50...65	1,0
14000	120...140	16...20	175...220	2,5
		21...24	120...140	1,5
		Более 24	70...90	1,0

Каждому вентилятору должны соответствовать определенный размер и вместимость установки. При расчете размеров площадки или секции используют один основной показатель – подачу воздуха на 1 м² пола. При охлаждении зерновой массы он должен равняться 100...150 м³/ч, при сушке – 400...500 м³/ч. В этом случае для зерна различной влажности обеспечивается необходимый удельный расход воздуха, его подачу регулируют изменением высоты насыпи.

6.3 Сушка насыпи зерна активным вентилированием

Для сушки зерна активным вентилированием используют атмосферный или подогретый воздух. Продолжительность сушки зависит от насыщенности воздуха водяными парами, температуры и удельной подачи, а также влагоотдающей способности зерна и семян. Атмосферным воздухом сушат зерно пшеницы, ржи, ячменя, риса-зерна, гороха, сои, кукурузы влажностью не более 17%, рапса – 13, семян подсолнечника – 10%. Сушка атмосферным воздухом происходит медленно, требует большого расхода воздуха. Для 1% влаги при подаче воздуха 100 м³/(ч т) требуется свыше 2...3 сут. Во избежание порчи зерна и семян продолжительность сушки не должна превышать 6...10 сут.

При температуре воздуха 0...20°C и относительной влажности 70% нижний предел содержания воды (равновесная влажность), ниже которого высушить нельзя, у семян зерновых культур составляет 14,3...15,2%. С повышением относительной влажности растет и равновесная влажность. Относительную влажность воздуха снижают подогревом, так как повышение температуры воздуха на 1°C уменьшает его относительную влажность на 4...5%.

Во время сушки зерна активным вентилированием воздух нагревают до температуры 30...35°C, а иногда и до предельно допустимой (для пшеницы до 40...45°C). Для сушки семян активным вентилированием применяют напольные установки (сушилки). Установка включает вентилятор, снабженный устройством для подогрева воздуха, воздушораспределительную систему из решеток или каналов, размещенных в закрое (сушильной камере) вместимостью 20...50 т. Воздух подогревают воздухоподогревателями и теплогенераторами.

Сушку активным вентилированием применяют при мягких температурных режимах. Она благоприятно действует на посевные качества семян, ускоряет послеуборочное дозревание. Активным вентилированием за один прием без перевалок сушат семена разных культур с любой исходной влажностью. Высота насыпи зерна не должна превышать 0,7...0,8 м. Небольшой слой зерна позволяет резко увеличить удельный расход воздуха – до 1000...2000 м³/ч×т и тем самым ускорить сушку.

Таблица 15 – Продолжительность (ч) сушки зерновой насыпи в зависимости от количества и температуры нагретого воздуха

Температура подогретого воздуха, °C	Подача воздуха, м ³ /чт	Исходная влажность, %						
		18	20	22	24	26	28	30
30	1000	24	32	40	47	53	60	67
	1500	18	22	27	33	36	41	46
	2000	13	17	21	25	28	32	36
35	1000	19	24	31	35	40	44	50
	1500	13	17	22	24	27	30	34
	2000	10	13	16	19	21	23	26
40	1000	16	20	25	29	33	37	42
	1500	11	14	17	20	23	25	28
	2000	9	11	13	15	17	19	22

Установки для активного вентилирования универсальны. Их используют для сушки не только семенного и продовольственного зерна различных культур, но и таких малосыпучих материалов, как льняной ворох, клеверная пыжина, семенники овощных культур. За один прием высушивают партии семян массой 20...40 т любой первоначальной влажности и засоренности.

Напольная сушилка представляет собой прямоугольный бункер площадью 40...70 м² со стенами высотой 1,3 м. Ширина бункера 5,6...6 м (с учетом захвата зернопогрузчика). Внутри бункера на высоте 40 см от пола на стойках устраивают сплошной решетчатый настил. Сверху его покрывают металлической сеткой. На нее насыпают ровный слой зерна толщиной 60...80 см. Под решетку вентилятором нагнетается подогретый воздух, проходящий через насыпь и постепенно высушивающий зерно. Сначала подсыхают нижние, затем I средние и последнюю очередь – верхние слои насыпи.

При вентилировании воздухом температурой 40...45°С влажность зерна в нижней части насыпи снижается до 9...10%. Поэтому сушку заканчивают, когда влажность зерна в верхних слоях снижается 16...17% и составляет в среднем по насыпи 12...13%. После охлаждения холодным воздухом зерно выгружают. В процессе механизированной выгрузки зерно из различных слоев насыпи перемешивается. В результате межзернового влагообмена значительно выравнивается его влажность при последующем хранении.

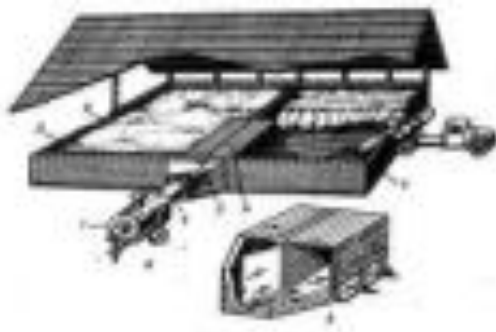


Рисунок 23 – Двухкамерная установка (в) для сушки зерна или семян в насыпи на воздухом и поворотная заслонка диффузора (б):

1 – воздухоподогреватель; 2 – соединительный патрубок; 3 – поворотная заслонка; 4 – воздухораспределительный канал; 5 – стена; 6 – ворота; 7 – решетка

Зерно в сушилку загружают ленточными транспортерами, скребковыми зернопогрузчиками или непосредственно из автосамосвалов. В последнем случае решетку делают повышенной прочности, чтобы она выдерживала давление автомобиля, въезжающего в сушильную камеру. Просушенное зерно выгружают самопередвижными зернопогрузчиками ЗПС-60 и ЗМ-30. Партию зерна массой 25...30 т выгружают 1...1,5 ч – за один проход зернопогрузчика вдоль камеры.

Напольные установки для сушки зерна бывают одно- и двухкамерные. Последние (рисунок 23) представляют собой две рядом расположенные сушильные камеры, последовательно обслуживаемые одним воздухоподогревателем. Благодаря исключению простоев воздухоподогревателя во время загрузки и выгрузки зерна среднесуточная и сезонная выработка двухкамерной установки заметно повышается. Но при использовании широкозахватных зернопогрузчиков, сводящих к минимуму затраты времени на погрузку и разгрузку, выгоднее применять однокамерные установки.

Распространены вентилируемые бункера БВ-25 БВ-40 и К-878. Сохраняя достоинства напольных установок, они обеспечивают более высокий уровень механизации работ и снижение затрат труда.

В сельскохозяйственном производстве эффективно используют отделение бункеров активного вентилирования ОБВ-100 или ОБВ-160, которое включает в себя четыре бункера БВ-25 или БВ-40 и норию 2НПЗ-20. Отделения бункеров можно использовать самостоятельно или в составе зерноочистительно-сушильных комплексов.

6.4. Сушка зерна в зерносушилках

В большинстве регионов (за исключением засушливых зон) сушка является ключевой операцией послеуборочной обработки зерна. В результате ее проведения резко снижается физиологическая активность зерновых масс, зерно приобретает способность к длительному хранению, при этом повышается его качество (возрастает процентное содержание сухого вещества в зерне). В то же время при несоблюдении рекомендуемых режимов процесса качество зерна может значительно ухудшиться, вплоть до полной потери потребительских свойств. Под режимами сушки понимают сочетание таких парамет-

ров процесса, как температура агента сушки и нагрева зерна, экспозиция сушки (время контакта агента сушки с зерном) и разовый съем влаги. Режимы сушки определяются типом сушильной установки (сушилки), исходной влажностью зерна, его ботаническим видом и целевым назначением партии.

Сушильные установки классифицируются по ряду признаков:

1. по способу подвода тепла – конвективные, кондуктивные;
2. по характеру работы – периодического действия и непрерывного действия;
3. по виду агента сушки – нагретый воздух, смесь воздуха с топочными газами, перегретый пар;
4. по характеру движения агента сушки относительно зерна – прямоточные при одинаковом направлении движения агента сушки и зерна, противоточные при противоположном направлении движения зерна и агента сушки, с пронизыванием слоя зерна потоком сушильного агента перпендикулярно движению зерна,
5. по способу нагрева сушильного агента – сушильные установки с паровыми топками, калориферами и топками на жидком и газообразном топливе;
6. по конструктивным признакам – камерные прямоточные, шахтные, шахтные рециркуляционные, барабанные и др.

Наиболее распространенным способом сушки является конвективный, при котором теплота передается к зерну от смеси топочных газов с воздухом или от чистого нагретого (в калориферах) воздуха. В наиболее распространенных конвективных шахтных сушилках наряду с конвективным способом происходит кондуктивный способ сушки (от нагретых подводящих коробов) и сорбционный (от зерна к зерну), в непродуваемых зонах шахты.

При конвективной сушке зерно (в зависимости от типа зерносушилки) может находиться в неподвижном слое (камерные сушилки), малоподвижном слое (шахтные сушилки) и падающем слое (рециркуляционные сушилки).

Наиболее перспективен комбинированный, сочетающий конвективный и сорбционный способы при обработке зерна агентом сушки в плотном подвижном и падающем слоях.

В сушилках периодического действия зерно сушат порциями.

Различают сушилки малой (до 2,5 т/ч), средней (до 15 т/ч) и высокой (более 15 т/ч) производительности. Первые (как правило, периодического действия) характеризуются простотой конструкции (например, цилиндрический бункер), вторые могут быть как перио-

дического, так и непрерывного действия. Их отличает значительное разнообразие технологико-конструктивных решений (шахтные с коробами, колонковые, бункерные, барабанные и др.).

Сушилки малой и средней производительности выпускают в виде передвижных и стационарных, открытого и закрытого (в здании) исполнения. Сушилки высокой производительности в основном стационарные и, как правило, открытого исполнения; конструктивное решение – шахта с коробами или колонка.

Наиболее широко применяют шахтные сушилки. Они хорошо вписываются в поточную технологию обработки при влажности зернового вороха 25...26%. Отечественная промышленность ранее поставляла сельскохозяйственному производству шахтные зерносушилки с коробами СЗШ-8, СЗШ-16, СЗШ-16А закрытого типа для эксплуатации в здании, а сушилки открытого исполнения М-819, М-830, М-839 поставлялись из Польши.

Анализ накопленного опыта по производству и эксплуатации зерносушильной техники показывает, что наиболее перспективны сушилки открытого исполнения. Разработан типоразмерный ряд отечественных шахтных зерносушилок открытого типа С-5, С-10, С-20 и С-40 производительностью соответственно 5...6, 10... 12, 20...25 и 40...50 т/ч. Для экологически безвредной работы сушилки типа С оснащены циклонами, очищающими отработанный теплоноситель и воздух на 98,8 %, и топочными устройствами с теплообменником.

Для сушки различных зерновых культур любой степени влажности и засоренности без предварительной очистки можно использовать барабанные сушилки СЗПБ-2, СЗПБ-2,5, СЗПБ-4, ССБ-6, СЗПБ-8 и СЗПБ-8А. Сушилка СЗПБ-2,5 является передвижной, остальные – стационарные.

АО «Брянсксельмаш» поставляет сельскому хозяйству зерносушилки бункерные СБВС-5, колонковые СК-5, СК-20, СК-2 (фермерская) и карусельные СКЗ-8. В бункерных сушилках СБВС-5 обрабатывают семена зерновых и зернобобовых культур с исходной влажностью до 35%. Благодаря применяемым в их конструкции инверторам обеспечивается высокая равномерность сушки. Колонковые сушилки просты по конструкции и могут быть использованы для сушки зерна влажностью до 35%. Стационарные сушилки СК-5 и СК-20 можно использовать как в составе зерноочистительно-сушильных комплексов, так и самостоятельно. Карусельная сушилка СКЗ-8 позволяет отбирать пробы для контроля в любой точке сушильной камеры.

Режим работы сушилок определяется сочетанием ряда основных параметров: температуры агента сушки, скорости его движения, температуры нагрева зерна и продолжительности сушки.

При нарушении режимов сушки зерно может подвергаться запариванию и закалу.

Запаривание. Возникает при замедленном процессе испарения влаги в результате недостаточной скорости агента сушки, образования застойных непродуваемых участков. Сырое разогретое зерно увеличивается в объеме, на его поверхности образуется капельно-жидкая влага, возможно ухудшение семенных и технологических достоинств. Во время сушки важно не только удалять влагу с поверхности зерна, но и содействовать ее притоку из центра зерновой массы.

Закал. Выражается в резком изменении физических свойств оболочки зерна под воздействием недопустимо высокой температуры агента сушки. Оболочка зерна как бы спекается, а эндосперм остается сырым. В результате разрываются ткани зародыша, деформируются клетки, появляются внутренние и внешние трещины. Закал чаще случается в барабанных сушилках.

Учет производительности сушилок. В техническом паспорте сушилки, руководствах и рекомендациях при сушке производительность приводят в плановых единицах (тоннах). За плановую единицу принята 1 т просушенного зерна пшеницы продовольственного назначения при снижении влажности на 6% (с 20 до 14%). Для определения производительности сушилки при работе с другими культурами используют переводной коэффициент (таблица 16). Он характеризует влагоотдающую способность зерна по сравнению с пшеницей, а также необходимое изменение режима сушки.

Таблица 16 – Значение коэффициента K_k для зерна разных культур

Культура	Назначение зерна	
	на семена	на прочие нужды
Пшеница, овес, ячмень	2,0	1,0
Пшеница сильных и ценных сортов	2,0	1,25
Пивоваренный ячмень	2,0	1,66
Рожь	1,8	0,9
Гречиха	2,5	1,25
Горох	4,0	2,0
Просо	1,6	0,8

Чтобы определить производительность сушилки для зерна какой-либо культуры, коэффициент K_k данной культуры умножают на производительность сушилки по пшенице. Паспортные нормы производительности сушилок рассчитаны на зерно продовольственно-кормового назначения. При сушке семенного зерна, требующего более мягких режимов, производительность сушилки уменьшают примерно вдвое, поэтому применяют коэффициент 0,5...0,6.

Фактическую производительность сушилки определяют сбором и взвешиванием просушенного зерна за определенный отрезок времени (1...5 мин). Учет проводят три раза. Среднюю производительность сушилки рассчитывают по физической массе сырого зерна и в плановых единицах. Для подсчета производительности, сушилки по сухому зерну за 1 ч массу учтенной пробы умножают на 60 и делят на время, за которое она получена.

Объем работ по сушке в плановых тоннах рассчитывают по формуле

$$M_{пл} = M_{ф1} \times K_{в1} \times K_{к1} + M_{ф2} \times K_{в2} \times K_{к2} + \dots + M_{фn} \times K_{вn} \times K_{кn}, \text{ где}$$

$M_{ф}$ – масса партии зерна, (из расчета на исходную влажность);

$K_{в}$ – коэффициент перевода просушенного зерна в плановые единицы в зависимости от начальной и конечной влажности;

$K_{к}$ – коэффициент перевода просушенного зерна в плановые единицы в зависимости от рода и назначения культуры;

1, 2, ..., n – число партий зерна

Расчет убыли массы зерна при сушке. Массу зерна после сушки рассчитывают по формуле

$$M_1 = M_2 \times (100 - W_1) / (100 - W_2), \text{ где}$$

M_2 – масса зерна до сушки, кг

W_1 и W_2 – влажность зерна соответственно до и после сушки, %

Если, наоборот, известна масса просушенного зерна, то его масса до сушки рассчитывается по формуле

$$M_2 = M_1 \times (100 - W_2) / (100 - W_1)$$

Убыль массы (%) зерна в результате испарения влаги при сушке

$$\Delta M = 100 \times (W_1 - W_2) / (100 - W_2).$$

6.5 Принципы очистки и сортирования зерна на современных машинах

Хранение зерна в сухом или охлажденном состоянии наиболее эффективно в технологическом и экономическом отношении, когда применяют в комплексе или отдельно различные вспомогательные приемы, направленные на повышение их устойчивости. К таким приемам относят очистку от примесей. Примеси в зерновой массе крайне нежелательны и они должны быть удалены. Своевременное удаление из зерновой массы семян сорняков, зеленых частей растений, пыли, значительного количества микроорганизмов резко снижает ее физиологическую активность. Особенно нежелательна задержка с очисткой семенных фондов. Эффективность очистки зависит от правильности подбора зерноочистительных машин, установки и регулирования рабочих органов. Работа рабочих органов основана на использовании определенного признака делимости зерновой массы.

Признаки делимости зерновой массы: размеры, аэродинамические свойства (скорость витания), форма и состояние поверхности (фрикционные свойства), плотность (гравитационные свойства), цвет, упругость, магнитные свойства и др. Эти признаки учитывают различные физико-механические свойств зерновых культур и примесей.

Крупные и мелкие примеси выделяют в машинах, рабочими органами которых являются сита или решета (рисунок 24). Чаще всего применяют штампованные сита с круглыми или продолговатыми отверстиями.

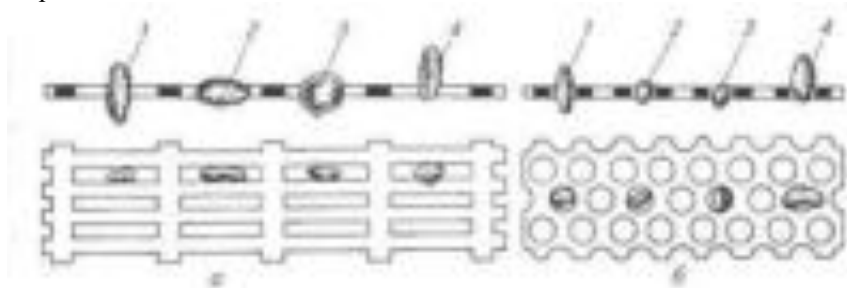


Рисунок 24 – Разделение крупных и мелких примесей на разных рабочих органах машин

а – с продолговатыми отверстиями; б – с круглыми отверстиями; 1...3 – семена, проходящие сквозь решето; 4 – семена, не проходящие сквозь решето

Определяющим размером частиц при сортировании зерна на ситах с круглыми отверстиями является их ширина, на ситах с продолговатыми отверстиями – толщина. Для отделения крупных и мелких примесей в основном используют ситовые или комбинированные воздушно-ситовые сепараторы. Зерно по ситам движется за счет их колебаний (возвратно-поступательных или круговых поступательных) и наклона в сторону движения продукта, в результате чего происходит самосортирование – более мелкие частицы опускаются в нижние слои и проходят через отверстия, образуя проходовую фракцию, или проход, а более крупные удаляются с сита, образуя сходовую фракцию, или сход. Размер и форму отверстий сит выбирают в зависимости от размеров зерна основной культуры и примесей.

Легкие примеси выделяют в воздушных сепараторах потоком воздуха, движущегося со скоростью, достаточной для уноса легких примесей и недостаточной для уноса зерна.

Короткие и длинные примеси выделяют на триерах, называемых при выделении коротких примесей куколеотборниками, длинных – овсюгоотборниками. Рабочий орган цилиндрического триера – цилиндрический барабан, на внутренней поверхности которого выштампованы ячей (рисунок 25). В триерах-куколеотборниках диаметр ячеек меньше длины зерна, в овсюгоотборниках – больше.

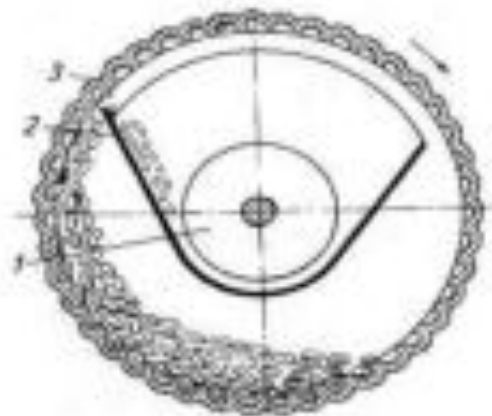


Рисунок 25 – Схема работы триерного цилиндра

1 – шнек 2 – желоб 3 – триерный цилиндр

При работе триера короткие частицы целиком размещаются в ячейках и при вращении барабана поднимаются выше кромки приемно-

го лотка, попадают в него и выводятся шнеком. Более длинные частицы либо не захватываются ячеями, либо, попадая в них одним концом, вываливаются из них раньше, не достигнув кромки лотка, остаются на цилиндрической поверхности, постепенно продвигаются вдоль триера и выводятся из него. Размер ячеей триера зависит от размеров зерна, например, для выделения коротких примесей из пшеницы ячейки имеют размер 4 – 5 мм, а длинных – 8 – 10 мм. Наряду с цилиндрическими триерами широко применяют дисковые, рабочими органами которых являются ячеистые диски, расположенные на горизонтальном валу.

Минеральные примеси выделяют по их плотности, которая примерно в 2 раза больше, чем у зерна. Для их разделения используют камнеотделители, наиболее совершенный из них – вибропневматический (рисунок 26). Рабочий орган такого камнеотделителя – вибрирующая воздухопроницаемая дека, при определенных угле наклона которой, амплитуде, частоте и направленности колебаний при отсутствии воздушного потока обеспечивается движение смеси вверх в результате воздействия рабочей поверхности. При подаче воздуха более легкое зерно отрывается от опорной поверхности, переходит в псевдооживленное состояние и стекает с деки вниз. Более тяжелые минеральные примеси не теряют связи с опорной поверхностью и продолжают перемещаться вверх. Регулируют эффективность процесса отделения примесей, изменяя угол наклона, амплитуду колебаний деки, скорость воздушного потока.

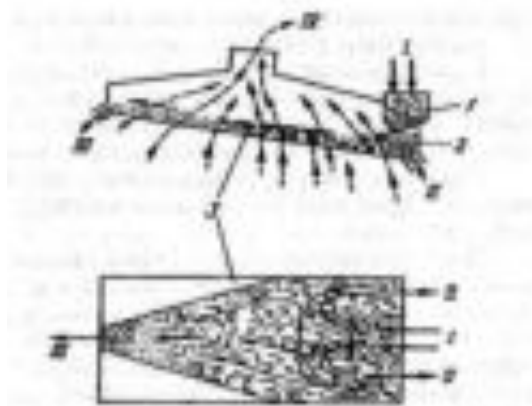


Рисунок 26 – Технологическая схема камнеотделительной машины

1 – приемное устройство; 2 – распределитель; 3 – дека; I – исходное зерно; II – очищенное зерно; III – минеральные примеси; IV – воздух с легкими примесями

Для разделения зерновой массы на фракции по *плотности* применяют концентратор, принцип действия которого основан на просеивании зерна на плоском наклонном сите в восходящем потоке воздуха. В ситовом корпусе последовательно установлены два сита: первое с диаметром отверстий 2 мм предназначено для предварительного расслоения смеси и просеивания мелких примесей, второе – с диаметром отверстий 8-9 мм. Зерно на ситах под влиянием вибраций и восходящего потока воздуха самосортируется, при этом вначале просеивается находящаяся в нижних слоях потока тяжелая фракция зерна и только потом – легкая. Низконатурные примеси (овсюг, частицы колосьев и т. д.) выделяются сходом с последнего сита. В легкую фракцию попадает легковесное, щуплое, проросшее зерно.

Разделение семян по состоянию и форме поверхности. Поверхности отдельных компонентов зерновой смеси могут быть гладкие, шероховатые, с бороздками, покрытыми пленками, пушком и т. п.; по форме зерна бывают округлые, плоские, граненые и неправильной формы (рисунок 27).

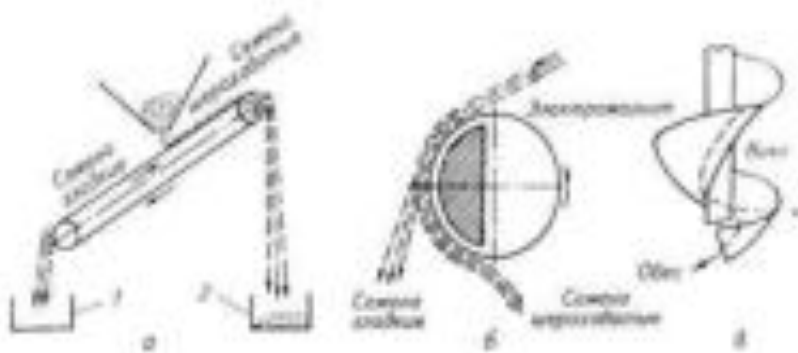


Рисунок 27 – Разделение семян по состоянию и форме поверхности

а – полотенная горка; б – электромагнитная семяочистительная машина; в – винтовая горка-змейка; 1 – приемник гладких семян; 2 – приемник шероховатых семян

Разделение семян по плотности применяют для получения наиболее жизнеспособных семян, а также для отделения трудноотделимых примесей. Четкость разделения по этому признаку значительно возрастает, если зерновую смесь предварительно разделить по размерам. При высеве семян с большей плотностью урожайность зерновых культур повышается на 2-5 ц/га.

Основной принцип разделения семян по состоянию и форме поверхности заключается в том, что гладкие зерна лучше перемещаются по наклонной поверхности, чем шероховатые, округлая форма семян способствует их перемещению, а плоская – препятствует. На этом основана работа полотенной горки.

В горках в качестве фрикционной поверхности применяют наклонное шероховатое полотно, движущееся равномерно вверх. Если на это полотно подавать зерновую смесь, частицы с малым коэффициентом трения скатываются вниз, а с большим – уносятся вверх. Таким способом можно отделять семена сахарной свеклы от клубочков со стебельками, овсюг от овса, очистить семена льна и клевера.

Более эффективный способ – выделение шероховатых сорняков с помощью электромагнитов. Для этого семена смешивают с тонко размолотым порошком, в состав которого входят железо и мел. Шероховатые семена хорошо обволакиваются этим порошком. Полученную смесь направляют на вращающийся барабан, внутри которого установлен электромагнит. Гладкие семена быстро скатываются с барабана, шероховатые, покрытые порошком, притягиваются к его поверхности на участке действия электромагнитного поля, а затем попадают под него.

Благодаря различию в состоянии поверхности и форме семена разделяют на винтовой горке-змейке. Таким образом, отделяют, например, вику от овса. При перемещении по виткам змейки зерна овсюга остаются все время на винтовой поверхности сходят близко к центру змейки. Зерна вики под действием большей центробежной силы удаляются от центра змейки и скатываются за пределы винтовой поверхности.

Разделение семян по их упругости и цвету. Семена разделяют по упругости на отражательных сортировальных столах. Смеси семян разделяют по цвету на устройствах с фотоэлементами. Светлые зерна возбуждают в фотоэлементе электрический ток, открывающий каналы на их пути. Так семена фасоли разделяют на белые темные.

Разделение семян в электрическом поле коронного разряда находится в стадии эксперимента.

Для устранения металломагнитных примесей – магнитные сепараторы.

В процессе эксплуатации обеспечивают режим работы зерноочистительных машин, позволяющий добиться максимальной эффективности очистки зерна (не ниже регламентированной техническим паспортом на машину).

Технологическую эффективность (%) очистки зерна от примесей вычисляют по формуле

$$E = \frac{A - B}{A} \times 100, \text{ где}$$

A – содержание отделимой примеси в исходной смеси, кг;

B – содержание отделимой примеси в зерне после очистки, кг.

Доводить зерно до продовольственных или посевных кондиций наиболее эффективно на поточных технологических линиях за один пропуск. При этом уменьшается число перевалочных операций, сокращаются затраты на обработку и существенно снижается травмирование зерна за счет уменьшения количества механических воздействий.

При разработке технологического процесса очистки отдельных партий зерна следует руководствоваться данными о содержании отдельных примесей и влажности зерна, техническими нормами производительности оборудования, режимами очистки зерна.

В технологических линиях предусматривают предварительную очистку на ворохоочистителях или сепараторах перед сушкой (для удаления крупных и легких примесей), первичную очистку зерна на воздушно-ситовых сепараторах (после сушки) и вторичную очистку, используя триеры, аспираторы и другие машины.

Доставленный на обработку свежесобраный ворох, засоренный остатками растений, подвержен быстрому самосогреванию. Для повышения сохранности и улучшения сыпучих свойств вороха необходимо его быстро очистить. При предварительной очистке выделяется не менее 50% сорной примеси. После обработки количество соломистых примесей не должно превышать 0,2%, а потери зерна в отходы – 0,05%. При задержке с предварительной очисткой зерно нередко увлажняется на 3-4% и требует дополнительной сушки и необходимых при этом затрат. Удаление влажных примесей повышает стойкость зерна к хранению.

Первичная очистка позволяет выделить из зерновой массы, прошедшей предварительную очистку, до 60 % оставшихся приме-

сей. После этой очистки материал должен соответствовать по чистоте заготовительным базисным кондициям, если в нем не содержалось трудноотделимых примесей, требующих для их выделения специальных машин. В обработанном материале должно содержаться не более 3% сорной примеси. Потери семян в отходы не должны превышать 1,5%.

При вторичной очистке зерно доводят по чистоте до высших категорий посевного стандарта. При этом потери семян в отходы не должны превышать 1%. Общее дробление семян должно быть не более 1%. На окончательную очистку поступает просушенная зерновая масса, достаточно стойкая в хранении. Сроки вторичной очистки не лимитированы строго во времени. Они определяются хозяйственной необходимостью и экономическими соображениями.

При разработке технологического процесса очистки отдельных партий зерна руководствуются данными о содержании отдельных примесей и влажности зерна, техническими нормами производительности оборудования, режимами очистки зерна.

Для установления оптимального режима работы зерноочистительной машины проводят пробную очистку зерна с определением технологической эффективности очистки. Ее определяют путем снятия количественно-качественного баланса фракций зерновой массы (зерно и отходы). Отбор всех фракций производят одновременно в течение 1 мин. При установившемся режиме работы машины не менее 3 раз из партии массой не менее 5 т.

Пробную очистку зерна считают оконченной, если в результате выбранного режима из очищаемого зерна за один пропуск выделено не менее 60% отделимых примесей при эксплуатационной производительности. Пробную очистку зерна в триерах можно считать законченной, если из очищаемого зерна будет выделено не менее 80% длинных примесей (например, в пшенице овсюг, овес и др.). При очистке зерна от коротких примесей содержание куколя в очищенном зерне не должно превышать 0,5%.

Фактическая (эксплуатационная) производительность машин и агрегатов, занятых на очистке зерна и семян значительно отличается от плановой. Эксплуатационная производительность зависит от вида культуры, влажности зерновой массы, содержания примесей в ней.

Паспортная производительность имеется в инструкциях к этим машинам или заимствуется из справочников.

Фактическую производительность ($\Pi_{\text{ф}}$) можно рассчитать по формуле

$$П_{\phi} = K_3 \times K_1 \times K_2 \times П_{п}, \text{ где}$$

K_3 – коэффициент эквивалентности, учитывающий особенности культур;

K_1 – коэффициент, учитывающий исходную влажность зерна;

K_2 – коэффициент, учитывающий исходную засоренность зерна;

$П_{п}$ – паспортная производительность машины (агрегата), т/час.

Значения коэффициентов эквивалентности (K_3) для различных культур следующие: пшеница – 1,0; рожь, кукуруза, зернобобовые – 0,9; ячмень, рис – 0,7; овес, гречиха – 0,6; просо, подсолнечник – 0,3; клевер, люцерна – 0,2; тимофеевка – 0,12; семена овощных культур – 0,1.

7. ХАРАКТЕРИСТИКА ЗЕРНОХРАНИЛИЩ

7.1. Типы зернохранилищ.

Современные зерно- и семенохранилища представляют собой специализированные здания (сооружения), способные обеспечить надежную и длительную сохранность семенных, продовольственных и кормовых фондов с минимальными затратами труда и средств. Этого достигают устойчивым поддержанием принятого режима хранения в соответствии с долговечностью хранимого продукта.

В сельском хозяйстве используют два основных типа зерно- и семенохранилищ: напольный и бункерный. Склады с горизонтальными полами (напольные хранилища) составляют наибольшую часть хранилищ. При достаточном оснащении средствами механизации они довольно эффективны.

Семенохранилище напольного типа вместимостью 1300 и 2300 т с отделением протравливания и упаковывания (типовой проект 813-137). Семенохранилище используют в составе зерноочистительно-сушильных пунктов и семяобработывающих предприятий. Оно предназначено для временного хранения предварительно очищенных сухих или консервации семян влажностью до 22% в режиме активного вентилирования; длительного хранения сухих и очищенных зерновых, зерновых бобовых, крупяных и масличных культур; протравливания, упаковывания и временного хранения семян в таре.

Основная часть семенохранилища представляет собой одноэтажное здание секционного типа длиной соответственно 66,25 и 102,25 м. Семена размещают в бункерах (рисунок 28) вместимостью 125 т при высоте насыпи 2,5 м. Вместимость каждой секции из четырех закров составляет 500 т.

Торцовую часть семенохранилища используют для отдельного хранения протравленных и непротравленных семян в мешках штабелями на поддонах (всего 300 т). Склады для хранения протравленных и непротравленных семян в таре отделены друг от друга и от закровной части стенами. Отделение для приемки, протравливания и упаковывания семян размещено в двухэтажном здании, примыкающем торцу склада.

Загрузка, выгрузка и транспортирование семян в пределах хранилища полностью механизированы. Для этого используют нории, верхние и нижние ленточные транспортеры и подгребатели семян. Транспортной галереей семенохранилище соединено с поточной линией для послеуборочной обработки семян.

Каждый бункер (закром) семенохранилища оборудован системой активного вентилирования в виде аэрожелобов с осевыми вентиляторами СВМ-5м. Аэрожелоба также транспортируют семенной материал внутри бункеров, обеспечивая разгрузку семенохранилища.

Если семена влажные, то их консервируют охлажденным воздухом. Для этого используют холодильную машину, которую подключают к аэрожелобам. Каждая секция семенохранилища снабжена системой аспирации, обеспыливающей насыпные лотки нижнего транспортера.

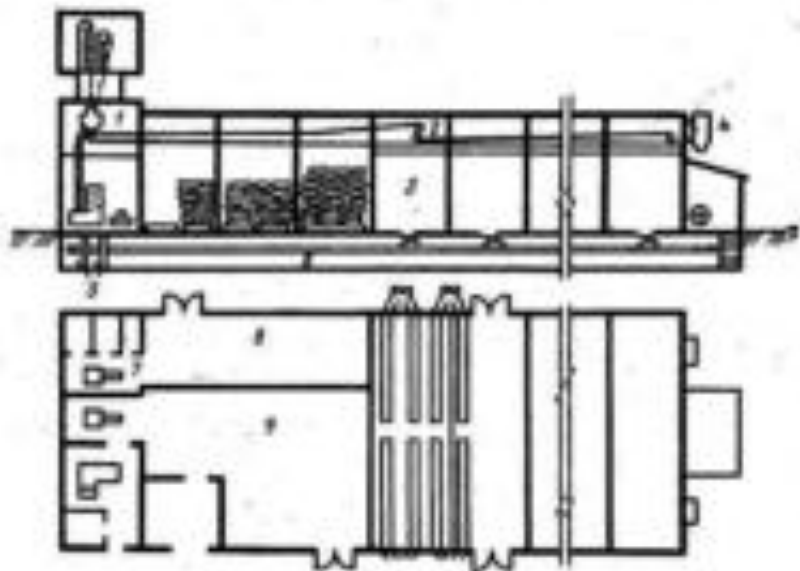


Рисунок 28 – Размещение технологического оборудования в семенохранилище вместимостью 1300 и 2300 т с отделением для протравливания семян:

1 – автоматические весы; 2 – верхний ленточный транспортер со сбросной тележкой; 3 – бункер для хранения семян насыпью; 4 – циклон; 5 – ковшовые нории; 6 – нижний ленточный транспортер; 7 – весовыбойный аппарат и мешкозашивочная машина; 8, 9 – помещения для выбоя и хранения соответственно протравленных и непротравленных семян

Производительность при приемке семян составляет 20 т/ч, при протравливании – 10 т/ч. Режим работы – в две смены.

К напольным зернохранилищам относятся зернохранилища ангарного типа (рисунок 29).



Рисунок 29 – Зернохранилище ангарного типа

Они могут использоваться для долгосрочного хранения всех видов зерновых, масличных и бобовых сельскохозяйственных культур. При разработке и строительстве зернохранилища ангарного типа используется передовая технология хранения зерна.

При хранении зерна осуществляется автоматический контроль температуры и влажности зерна.

Зернохранилища ангарного типа позволяют максимально защитить собранный урожай от неблагоприятного воздействия окружающей среды, атмосферных осадков, вредителей и грызунов. *Достоинства зернохранилища ангарного типа:*

- высокая удельная емкость (до 7 т/м^2);
- высота насыпки зерна – до 10 м;
- возможность одновременного хранения нескольких культур;
- свободное перемещение техники внутри хранилища;
- система автоматического контроля влажности и температуры;
- активное вентилирование и термометрия;
- емкость хранения до 20 тыс. тонн зерна.

Практика показывает, что максимальным технологическим результатом и экономической эффективностью обладают зернохранилища бункерного (силосного) типа (рисунок 30). Их преимущество перед зерноскладами состоит в следующем: обеспечивается полная высокопроизводительная механизация работ с зерном, уменьшаются трудозатраты на проведение необходимых мероприятий, которые направлены на сохранение и оздоровление зерновых масс, отсутствует вероятность нанесения вреда грызунами и птицами, упрощается борьба с насекомыми-вредителями, зерновые массы надежно защи-

щаются от воздействия внешней среды, обеспечивается возможность хранения зерна высокой насыпью, исключается смешивание разных партий зерна. Помимо этого, зернохранилища силосного типа занимают гораздо меньше площади, благодаря чему возможно их компактное размещение на относительно небольшой площади, которая соединяется с путями сообщения.

В данных зернохранилищах можно длительное время – более 12 месяцев – хранить кондиционное зерно. Также возможно временное хранение влажного зерна с применением систем вентиляции и охлаждения.



В то же время зернохранилища силосного типа имеют свои недостатки:

в силосы элеватора нельзя загружать массы, характеризующиеся плохой сыпучестью.

Рисунок 30 – Зернохранилище бункерного типа с плоским дном

Помимо этого, издержки при хранении зерна в элеваторе, исходя из 1 тонны, гораздо больше, чем при хранении на зерноскладе. Поэтому наиболее выгодно использование зернохранилищ силосного типа, когда они принимают, обрабатывают и отгружают большое количества зерна.

При строительстве хранилищ используют промышленные методы, применяют детали и элементы заводского изготовления. Значительная часть всего объема работ сводится к монтажу и сборке готовых частей и конструкций сооружения. В некоторых проектах предусмотрены металлические бункера. Хранилища такого типа используют, как правило, в технологической увязке с зерноочистительно-сушильными комплексами, сами они служат составной частью данных комплексов.

В некоторых проектах в составе хранилищ предусмотрены рабочие здания для приемки зерна с отделением для протравливания и

упаковывания семян, автоматические весы и другое оборудование. Некоторые семенохранилища выполнены в полносборном варианте, их в основном строят из деталей заводского изготовления.

Механизированное зернохранилище модульного типа емкостью 500 т (типовой проект 813-1-37.87). Создано для районов со следующими природно-климатическими условиями: расчетная температура атмосферного воздуха -30°C , скоростной напор ветра 45 кгс/м^2 , масса снегового покрова 150 кгс/м^2 , сейсмичность не более 6 баллов, рельеф территории спокойный. Сооружение предназначено для хранения продовольственного зерна пшеницы влажностью не более 14%, прошедшего предварительную очистку, а также ячменя, овса, обмолоченной кукурузы и других культур. Зернохранилище используют самостоятельно, а также в составе комплексных хранилищ для зернообработывающих и зерноперерабатывающих предприятий.

Зернохранилище состоит из трех железобетонных силосов (рисунк 31) диаметром 6 м и высотой 9,6 м. Вместимость одного силоса по пшенице с насыпной массой 750 кг/м^3 составляет 170 т при коэффициенте заполнения 0,9. Силосы установлены без укрытия. В верхней части каждого силоса для удаления продуктов дыхания зерна установлены жалюзийные решетки СТД-301.

Зерно от зерноочистительного агрегата или зерноочистительно-сушильного комплекса поступает на норию 1 производительностью 50 т/ч. Предусмотрен вариант приемки зерна из автотранспорта разгрузкой автомобилеразгрузчиком 8 в механизированный бункер 9. Далее по ленточному транспортеру 10 оно поступает в приемную воронку норией. Подачу зерна из бункера регулируют на производительность не более 50 т/ч во избежание завала норией.

Норией зерно через перекидной клапан 7 подается на скребковый транспортер 6. Он загружает зерно в силосы. Уровень загрузки контролируется датчиками верхнего уровня, установленными в силосе.

Из силосов зерно выпускают с помощью задвижек 3. При открытии одной из задвижек зерно по скребковому транспортеру 2 поступает в норию. Далее через перекидной клапан оно самотеком направляется на автотранспорт.

Операции, связанные с перемещением и хранением зерна, полностью механизированы. Температуру зерна при длительном хранении контролируют с помощью термоподвесок, расположенных в силосах. При повышении температуры зерно перекачивают из силоса в силос.

Управление работой механизмов дистанционное, централизованное. Его проводят со щита управления, расположенного в подсилосном этаже. На щит управления выведена также сигнализация от датчиков верхнего уровня и температуры зерна. Подсилосные задвижки открывают и закрывают вручную. Управление электродвигателями передвижной механизации (ГУАР-15Н, БМ-62, ЛТ-6) предусмотрено по месту установки. Поскольку надсилосные этажи не оборудованы укрытиями, в проекте предусмотрены мероприятия по герметизации отверстий для технологического оборудования и коммуникаций. Коробка термоподвесок смонтирована в специальном укрытии, вверху которого расположен люк для обслуживания.

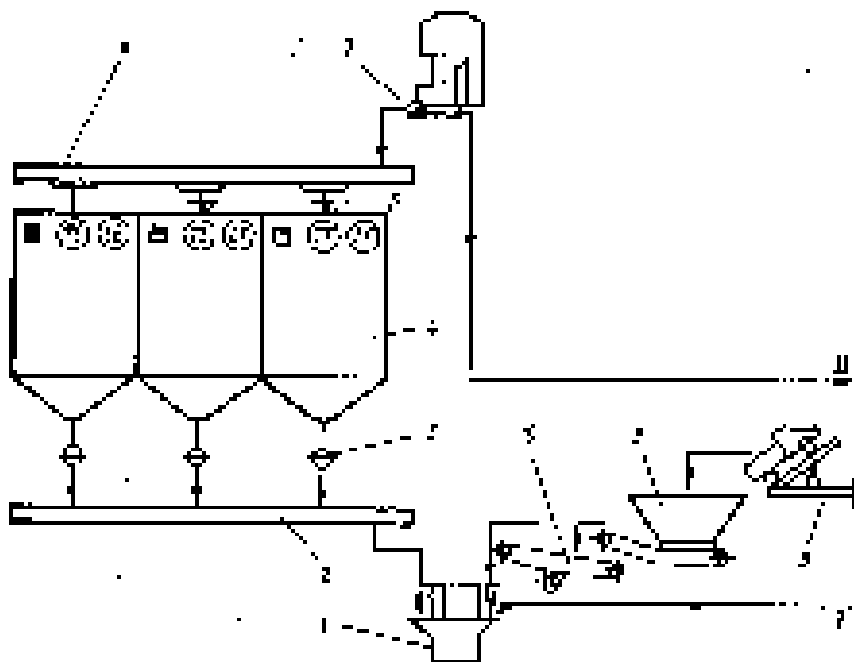


Рисунок 31 – Механизированное зернохранилище модульного типа вместимостью 500 т:

1 – нория; 2, 6 – скребковые транспортеры К-4-УТФ-200; 3 – реечная ручная задвижка ТПЗ-200; 4 – силос; 5 – задвижки с электродвигателем в комплекте с транспортером; 7 – перекидной клапан с электродвигателем КО-5; 8 – автомобилеразгрузчик ГУАР-15Н; механизированный бункер БМ-62; 10 – передвижной ленточный транспортер ЛТ-6; I – приемка зерна; II – отпуск зерна на автотранспорт

Продолжительность загрузки или выгрузки 10 ч. Коэффициент использования вместимости равен 3. Технологическим процессом управляет один оператор. Оборудование обслуживает дежурный персонал зернообрабатывающего предприятия, в составе которого находится зернохранилище.

Технологические операции выполняют одновременно только с одной партией зерна. Перед поступлением новой партии силосы тщательно очищают от остатков и пыли. Очищают силосы вручную инвентарными средствами. Рабочих в силос спускают и поднимают через лазовый люк при помощи элеваторной лебедки ЛЭ.

Семеновохранилище вместимостью 1500 т с металлическими бункерами (типовой проект 813-127). Предназначено для строительства в составе семя- и зернообрабатывающих комплексов и, как исключение, отдельно стоящим (рисунок 32).

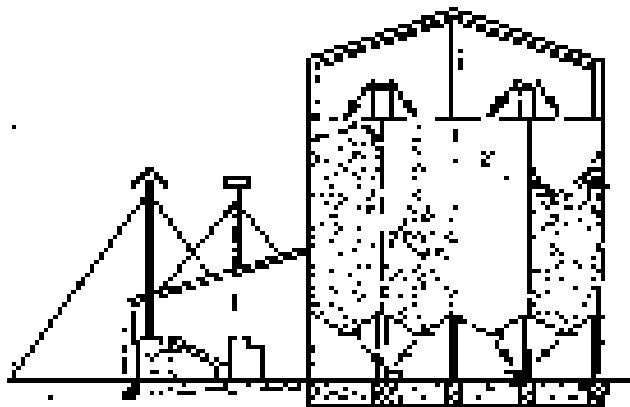


Рисунок 32 – Семеновохранилище с металлическими бункерами общей вместимостью 1500 т

1 – отделение протравливания семян; 2 – бункерное хранилище (силосный корпус)

Хранилище включает два отделения.

Бункерное хранилище состоит из 44 металлических невентилируемых бункеров, установленных в четыре ряда. В надбункерном и подбункерном этажах установлено по два транспортера, каждый из которых обслуживает по два ряда бункеров. Верхние транспортеры оборудованы подвижными разгрузочными тележками.

Средства механизации обеспечивают быструю перегрузку зерна из бункера в бункер, а также подачу семян обратно в зерноочистительное отделение. Как вариант в проекте предусмотрена консервация влажного зерна искусственно охлажденным воздухом. Для этой цели бункера дооборудуют системой воздухораспределительных труб, соединенных с воздухоохладительной установкой.

Отделение протравливания семян представляет собой одноэтажную пристройку к бункерному хранилищу. В ней находятся помещение для протравливания, взвешивания и упаковывания семян, склад продукции вместимостью 150 т, кладовая ядохимикатов, комната для спецодежды и другие помещения.

Все процессы, связанные с погрузкой, разгрузкой, протравливанием семян, полностью механизированы. Для этой цели предусмотрены нории, ленточные транспортеры, весовыбойный аппарат, электроштабелер, машина для протравливания семян.

Производительность хранилища при приемке семян составляет 10 т/ч. Приемку проводят в одну смену, протравливание – в две (по 4 ч каждая). Обслуживают хранилище четверо рабочих.

7.2 Размещение и контроль за зерном и семенами в хранилищах

Зерно, выращенное в хозяйствах, может быть реализовано непосредственно после уборки или спустя некоторое время. В последнем случае оно должно быть надежно сохранено. Для этого его следует разместить в специально оборудованных и подготовленных хранилищах. При размещении продовольственного зерна в хранилище следует учитывать его ботанические признаки, состояние по влажности и засоренности, а также некоторые технологические свойства.

Размещение продовольственного зерна. Его размещают согласно товарной классификации: по типам и подтипам, показателям качества, характеризующим технологические достоинства (сильные и твердые пшеницы хранят отдельно по классам). Допустимо совместное размещение сильной пшеницы различных сортов в пределах типа и подтипов.

Зерно ценных сортов овса, проса, гречихи, риса, гороха, чечевицы, фасоли, ячменя, подсолнечника, отвечающее установленным требованиям качества, хранят отдельно. Размещают зерно с учетом состояния по влажности и содержанию сорной примеси. Зерно, ха-

рактеризующееся особо учитываемыми признаками, морозобойное, головневое, фузариозное, поврежденное клопом-черепашкой, зараженное клещами, с несвойственным запахом, наличием проросших зерен (свыше 5%), а также засоренное вредными (головня, спорынья, утрица, горчак ползучий, софора лисохвостая, вязель разноцветный и др.) и трудноотделимыми (овсюг, гречиха татарская, костер, галька и др.) примесями, размещают и обрабатывают отдельно. Высоту насыпи для зерна сухого и средней сухости устанавливают в пределах, допускаемых техническим состоянием хранилища (м): для сорго не более 2, проса и рапса не более 3.

Высота насыпи влажного зерна не должна превышать 2 м, а сырого – 1 м. У зерна сухого и средней сухости она ограничивается техническим состоянием и оснащенностью складов и должна быть максимально возможной. Следует разделять складировать зерно чистое, средней чистоты и сорное в пределах ограничительных норм. Не допускается совместное хранение двух партий сорного зерна, если содержание в них сорной примеси различается более чем на 6%.

При нехватке помещений и емкостей для их отдельного складирования допускается совместное хранение зерна разных сортов в пределах одного типа и подтипа. Смешивать зерно разных типов и подтипов недопустимо. Партии зерна пшеницы, представляющей собой смесь типов, не может быть присвоен товарный класс выше IV. Исключением из этого правила является случай, когда зерно по своим технологическим достоинствам соответствует только IV или V классу.

К технологическим свойствам, учитываемым при размещении партий зерна, относятся количество и качество клейковины (для пшеницы) и натура. Зерно сильной мягкой и твердой пшеницы следует размещать отдельно по классам, не смешивая партии с разным содержанием клейковины. По возможности не следует смешивать партии зерна мягкой пшеницы, относящиеся III классу, но содержащие разное количество клейковины (менее 25% и 25% и более), и партии твердой пшеницы IV или V класса, различающиеся по стекловидности (свыше 50% и 50% и менее).

Зерно пшеницы, ржи, ячменя и овса делится на высоконатурное, средненатурное и низконатурное (табл. 17). Партии, различающиеся по этому показателю, не следует смешивать при размещении их в хранилище. Кроме того, следует разделять складировать партии, содержащие дефектное зерно (проросшее, морозобойное, головневое, с наличием посторонних запахов, поврежденное клопом-черепашкой), зерно, зараженное клещом, засоренное вредными и

трудноотделимыми примесями. Партии зерна, однородные по качеству, но реализуемые на разные цели или разным потребителям, подлежат раздельному хранению.

Таблица 17 – Характеристика состояния зерна по натуре

Состояние зерна	Натура, г/л			
	Пшеница	Рожь	Ячмень	Овес
Высоконатурное	более 785	более 730	более 605	более 510
Средненатурное	745 – 785	700 – 730	545 – 605	460 – 510
Низконатурное	менее 745	менее 700	менее 545	менее 460

Несоблюдение указанных правил приводит к снижению общего уровня качества зерна, а в случае совместного складирования партий, различающихся по влажности, – к снижению их стойкости при хранении.

С наступлением осеннего похолодания при наличии активного вентилирования зерно охлаждают. Если зернохранилище не оборудовано установками активного вентилирования, то охлаждение проводят пропуском зерна через зерноочистительные машины, зерносушилки или проветриванием помещений. Охлажденными в первой степени считаются партии зерна температурой 0...10°C, во второй степени – ниже 0°C по всем слоям массы.

При наступлении весеннего потепления для сохранения низкой температуры зерновой массы на возможно более длительный срок применяют следующие меры: окна и двери складов держат закрытыми; за состоянием зерна наблюдают в утренние часы; проветривают зернохранилища только в сухую и прохладную погоду. Если в результате развития самосогревания температура зерна повышается, то принимают меры к его немедленному охлаждению или сушке. Для этого используют технику по очистке, сушке неактивному вентилированию, а также пониженные ночные температуры воздуха. Самосогревающееся зерно независимо от метеорологических условий охлаждают до температуры, близкой к температуре атмосферного воздуха.

Границы греющегося участка насыпи определяют при помощи термоштанг. Греющееся зерно перемещают с таким расчетом, чтобы оно не оставалось в здоровой части насыпи. Запрещено разбрасывать гнезда греющегося зерна на здоровое.

Размещение семенного зерна. Семенное зерно хранят с учетом его состояния по влажности и посевным характеристикам, к которым относят сорт, репродукцию и сортовую чистоту. Стараются избегать размещения в соседних закромах семян трудноотделимых культур (например, ячменя и пшеницы).

В пределах одной культуры семена размещают отдельно по сортам, репродукциям, классам посевного стандарта, категориям сортовой чистоты. Кроме того, обращают внимание на состояние по влажности и особо учитываемые признаки (поражение болезнями – головней, спорыньей, фузариозом и др.). Семена, зараженные вредителями хлебных запасов, и с особо учитываемыми признаками размещают отдельно от здоровых.

Контроль качества зерна и семян. За партиями зерна, заложенными на хранение, должен быть установлен надлежащий контроль. Правильно организованная система наблюдений позволяет своевременно выявлять начало процессов порчи зерна и предотвращать их развитие. При наблюдении за хранящимся зерном контролируют показатели его свежести (запах и цвет), температуру, влажность, зараженность вредителями и всхожесть.

Интегральным показателем состояния зерновой массы является температура. Периодичность ее наблюдения зависит от состояния зерна по влажности, срока хранения партии и температуры (таблица 18).

Таблица 18 – Периодичность наблюдения за температурой зерна

Состояние зерна по влажности	Свежеубранное зерно (до 3 месяцев с момента приема)	Зерно, хранящееся более 3 мес., температурой		
		выше 10оС	от 10 до 0оС	от 0оС и ниже
Сухое и средней сухости	1 раз в 5 дней	1 раз в 15 дней	1 раз в 15 дней	1 раз в 15 дней
Влажное	Ежедневно	1 раз в 2 дня	1 раз в 5 дней	1 раз в 15 дней
Сырое	Ежедневно	Не подлежит хранению	Не подлежит хранению	Не подлежит хранению

Температуру зерна в складе определяют по всей толщине насыпи. При высоте до 1,5 м измерения ведут в двух слоях: верхнем,

на глубине 30 – 50 см от поверхности, и нижнем, в непосредственной близости от пола. При более высоких насыпях температуру дополнительно определяют в среднем слое. Бунтовые термометры или термощтанги устанавливают в шахматном порядке на расстоянии 2 м друг от друга и последовательно перемещают их по всей площади насыпи. Хранилища бункерного типа должны быть оборудованы дистанционными термодатчиками, равномерно размещенными по всей высоте на специальных подвесках.

Для измерения температуры зерна и семян применяют термощтанги с техническими термометрами, индикатор ИТЭ температуры. Поверхность насыпи зерна условно делят на секции площадью примерно 200 м². При высоте насыпи более 1,5 м в каждой секции на разных уровнях (верхнем, среднем, нижнем) устанавливают три термощтанги. Если высота насыпи менее 1,5 м, то температуру измеряют в двух слоях: верхнем и нижнем. Периодичность наблюдений определяют по данным таблицы 2. После очередного контроля температуры термощтанги в пределах секции переставляют от точки предыдущего измерения на расстояние 2 м (в шахматном порядке), изменяя уровень их погружения.

Влажность зерна определяют при закладке его на хранение и после любого вида обработки (очистка, сушка, активное вентилирование, перемещение из емкости в емкость). Влажность зерна определяют влагомерам по средней пробе, отобранной от однородной партии. Периодичность определения влажности хранящегося зерна зависит от его состояния по этому показателю. Влажность сухого зерна и зерна в состоянии средней сухости определяют 1 раз в месяц, а влажного и сырого – 2 раза в месяц. Влажность зерна и семян хранения до года не должна превышать (%): для гороха, фасоли; чечевицы, кормовых бобов, люпина 16; пшеницы, ржи, ячменя, риса-зерна, гречихи 14,5; кукурузы в зерне, проса, сорго, овса 13,5; сои 12; льна 8; подсолнечника, рапса 7. При Хранении более года (%): гороха 15; риса-зерна 14; пшеницы, ржи, ячменя, овса, гречихи 13; льна 8, т. е. ниже критической.

Зараженности зерна вредителями следует уделять особое внимание, особенно в регионах с непродолжительными мягкими зимами. Перед уборкой урожая следует проводить комплексное обследование хранилищ, помещений и оборудования поточных линий, территории тока, транспортных средств, тары и инвентаря с целью выявления зараженности их вредителями хлебных запасов. При обнаружении вредителей принимают меры к их уничтожению. На зараженность вредителями хлебных запасов зерно проверяют послойно по каждому

бункеру. Периодичность наблюдений зависит от температуры зерна, целевого назначения и влажности (таблица 19).

. Всхожесть (энергию прорастания, жизнеспособность) пивоваренного ячменя, а также ржи и других культур, используемых на солод, определяют по средней пробе сразу после закладки на хранение, затем через 3...4 месяца и за две недели до реализации

Таблица 19 – Периодичность наблюдений за зараженностью зерна и семян

Температура зерна, $^{\circ}\text{C}$	Целевое назначение зерна		
	предовольственное и кормовое	семейные влажностью, %	
		до 15	более 15
Свыше 15 (10)	1 раз в 10 дней	1 раз в 10 дней	1 раз в 5 дней
От 5 до 15 (10)	1 раз в 15 дней	1 раз в 15 дней	1 раз в 10 дней
Менее 5	1 раз в месяц	1 раз в 20 дней	1 раз в 15 дней

Примечание: в скобках для семян

Органолептические показатели систематически контролируют послыно по каждому бункеру: при измерении температуры, отборе проб на определение влажности, зараженности, всхожести.

8. КОЛИЧЕСТВЕННО-КАЧЕСТВЕННЫЙ УЧЕТ ЗЕРНА ПРИ ХРАНЕНИИ

8.1 Характеристика количественно-качественного учета

Введение количественно-качественного учета вызвано тем, что в процессе послеуборочной обработки и хранения масса зерна изменяется в зависимости от влажности и засоренности. Сушка и очистка улучшают качество зерна и одновременно уменьшают его физическую массу, т. е. вызывают образование убыли. Данную убыль списывают с материально ответственного лица по актам подработки сушки, активного вентилирования, очистки, сортирования и т.д.

Повышение влажности насыпи при хранении в результате сорбции влаги, а также увеличение сорной примеси из-за подсора ухудшают качество и увеличивают массу зерна. Процесс десорбции

влаги из зерна при хранении приводит к уменьшению его массы. Следовательно, для выявления закономерностей изменения массы зерна необходимы не только количественные, но и качественные показатели.

В сухом, чистом, не зараженном вредителями хлебных запасов, охлажденном зерне качественные показатели практически не изменяются, потери массы при хранении минимальные. Уменьшение массы зерна обуславливают биологические и механические причины.

Биологические потери – следствие физиолого-биохимических процессов, протекающих в массе зерна. При хранении происходит естественный процесс распада веществ, связанный с дыханием. Убыль сухого вещества в результате дыхания зерна называют естественной. После 3 мес. хранения на складах сухого очищенного зерна естественная убыль составляет (% первоначальной массы): подсолнечника 0,25; кукурузы (в зерне) 0,12; проса 0,11; овса 0,09; пшеницы и ржи 0,07; ячменя 0,065; гречихи 0,06; гороха и чечевицы 0,055. Таким образом, абсолютная величина биологических потерь зерна при хранении составляет сотые доли процента.

К механическим потерям относят только распыл. Под ним понимают потери, возникающие в результате выделения из зерновой массы при ее перемещениях, очистке и сушке мельчайших частиц, не улавливаемых обычными фильтрами, а также теряющихся через открытые проемы. Каждое перемещение зерновой массы сопровождается травмированием зерна и приводит к образованию пылевидных частиц. Убыль зерна вследствие неуловимого распыла при обязательном двукратном перемещении по транспортным механизмам в среднем составляет 0,010...0,022% исходной массы. Для сокращения механических потерь и уменьшения травмирования зерна число перемещений сводят до минимума.

Убыль по хранилищам списывают только после перевешивания во время инвентаризации всего зерна, находящегося в данном хранилище, и установления соответствия выявленной недостачи величине оправдываемых потерь. Инвентаризацией называют проверку количественной и качественной сохранности зерна и семян. Это важнейшее средство контроля за сохранностью продукции, заложенной на хранение.

8.2. Изменение массы партий зерна в результате изменения влажности и сорной примеси

Для обоснования изменения массы зерна в зависимости от изменения влажности и количества сорной примеси руководствуются следующими положениями. Убыль массы зерна в процентах должна превышать разницу, получающуюся при сопоставлении показателей влажности по приходу и расходу с пересчетом разницы по формуле

$$X_1 = 100(a - b)/(100 - b), \text{ где}$$

a и b – показатели влажности соответственно по приходу и расходу, %.

Размер увеличения массы (%) зерна в результате сорбции влаги рассчитывают по формуле:

$$X_2 = 100(b - a)/(100 - b)$$

Убыль массы (%) зерна от понижения сорной примеси сверх списанных по актам подработки отходов, годных и непригодных для кормовых целей, не должна превышать разницы, получающейся при сопоставлении показателей сорной примеси по приходу и расходу, с пересчетом по формуле:

$$X_3 = (a - z)(100 - b)/(100 - b), \text{ где}$$

v и z – сорная примесь соответственно по приходу и расходу, %; d — убыль массы от снижения влажности, % (определяют по показателю X_1).

Списание убыли по данной формуле возможно только в размере, не превышающем 0,2%. По партиям зерна, не подвергавшимся подработке или перемещениям механизмами, списание в результате снижения сорной примеси недопустимо. Убыль или увеличение массы зерна в результате десорбции и сорбции влаги и сорной примеси вычисляют по отношению ко всему количеству зерна по приходу.

Поскольку отпуск и приемку зерна проводят в разное время и партиями, неодинаковыми по количеству и качеству, то для возможности сопоставления качественных показателей по приходу и расходу выводят средневзвешенное качество. Средневзвешенную влажность и сорную примесь по приходу и расходу определяют умножением массы каждой партии на показатели соответствующих им влажности и сорной примеси. Полученные килограмм-проценты суммируют отдельно по приходу и расходу. Результаты делят на суммы массы всех партий по приходу и расходу. Показатели средне-

взвешенной влажности и сорной примеси по приходу и расходу подставляют в формулы и проводят вычисления с точностью до 0,01%. Дробные доли до 0,004% включительно отбрасывают; 0,005% и более – принимают за 0,01%. Уменьшение массы зерна вследствие снижения влажности и сорной примеси относят к оправданным потерям.

8.3. Естественная убыль массы зерна при хранении

Под естественной убылью массы зерна, продуктов его переработки, семян масличных культур и трав при хранении понимают уменьшение их массы вследствие потери сухих веществ при дыхании (послеуборочном созревании) и неучтенном распыле.

Норма естественной убыли зависит от рода зерна или продукции, срока и способа хранения, типа хранилищ. Учитывают также физиологическое состояние зерна и семян. У свежуборанного зерна (семян) в первые 3 мес хранения естественная убыль в 2...2,5 раза больше, чем в последующий период. Это связано с тем, что интенсивность дыхания зерна (семян) во время послеуборочного созревания выше и соответственно нормы убыли больше, чем при дальнейшем хранении.

Нормы естественной убыли зерна, продуктов его переработки, семян масличных культур и трав при хранении на складах в течение 12 мес. составляют 0,08...0,45%. Они составляют сотые и десятые доли процента потому, что рассчитаны на сухое зерно и семена, которые находятся в состоянии глубокого ксероанабиоза.

Сроком хранения, в зависимости от которого установлены нормы естественной убыли, называют время, прошедшее между начальной датой приемки и последней датой отпуска партии. В связи с тем, что за инвентаризационный период часть партий зерна могут израсходовать, а часть приобрести, то норму естественной убыли рассчитывают на средний срок хранения. Он равен сумме остатков на первое число каждого месяца, разделенной на сумму по приходу. Если средний срок хранения зерна в хранилище менее 3 мес., то норму естественной убыли (%) рассчитывают по формуле:

$$X_{\text{д}} = (b - T) \cdot 0,01 \cdot B \cdot T, \text{ где}$$

b – норма естественной убыли при хранении до 3 мес включительно, %; T – норма механических потерь зерна и семян при погрузке и разгрузке механизированным способом, % (в складах $T = 0,044\%$; в элеваторах $T = 0,032\%$); 0,011 – коэффициент пересчета нормы потерь, установленный при хранении в течение 3 мес, в расчете на 1 сут (1/90); B – средняя продолжительность хранения, сут.

При средней продолжительности хранения партии зерна свыше 3 мес мес (на промежуточный срок хранения) норму естественной убыли (%) вычисляют по формуле:

$$X_2 = a + (b/a) \cdot c$$

a – норма естественной убыли за предыдущий срок хранения, %; b – разница между наивысшей нормой для данного промежуточного срока хранения и предыдущей нормой естественной убыли, %; c – разница между средним сроком хранения данной партии и сроком хранения, установленным для предыдущей нормы, мес; d – число месяцев хранения, к которому относится разница между нормами убыли b .

Норму естественной убыли при хранении зерна применяют к общему количеству, числящемуся в расходе, и остатку, выявленному при инвентаризации. Утвержденные нормы естественной убыли предельные. Их применяют только в тех случаях, когда при инвентаризации или проверке фактического наличия зерна, продуктов переработки и семян масличных культур и трав, хранящихся в хозяйствах, устанавливают уменьшение массы, не вызываемое изменением качества.

В нормы естественной убыли не входят потери, образующиеся в результате нарушения технологии хранения, стихийных бедствий, повреждения и уничтожения продукции грызунами, насекомыми и другими вредителями, а также брак и отходы, получаемые при хранении и подработке зерна, продуктов его переработки и семян масличных культур. Нормы естественной убыли не применяют к продукции, учтенной в общем обороте склада, но фактически на складе хранившейся (транзитные операции), и продукции, списанной по актам вследствие порчи.

Размер фактической убыли зерна, продуктов его переработки семян масличных культур определяют по каждой хранящейся партии. Для этого сопоставляют результаты фактических остатков продукции, выявленных при инвентаризации и других проверках, с остатками по данным бухгалтерского учета.

Убыль зерна, продуктов его переработки, семян масличных культур и трав при хранении списывают в пределах установленных норм на основании документов, подтверждающих соответствующие потери (акты подработки). Предварительное списание естественной убыли указанной продукции недопустимо.

9 ХРАНЕНИЕ КАРТОФЕЛЯ, ОВОЩЕЙ И ПЛОДОВ В СТАЦИОНАРНЫХ ХРАНИЛИЩАХ И ПОЛЕВЫХ УСЛОВИЯХ

9.1 Хранение продукции в стационарных хранилищах

Картофеле-, овоще- и плодохранилища различаются по вместимости, виду, целевому назначению и способу размещения продукции, а также по технологическим приемам, с помощью которых поддерживается оптимальный режим хранения. Хранилища сельскохозяйственного типа рассчитаны на 250; 500; 800; 1000; 1500; 2000 и 3000 т продукции. Хранилища малой и средней вместимости (от 250 до 1000 т) используют преимущественно для хранения семенного материала, а большой вместимости – для продукции продовольственного и кормового назначения.

По виду продукции различают картофеле-, корнеплодо-, луко-, овоще-, плодохранилища и комбинированные хранилища, рассчитанные на хранение различных видов сочной продукции. По целевому назначению хранилища предназначены для продовольственной, кормовой и семенной продукции.

Продукция в хранилищах может размещаться сплошным навалом, в секциях, закромах и таре (контейнеры, поддоны, ящики). Сплошным навалом обычно хранят продукцию продовольственного и кормового назначения. В небольших по объему хранилищах (250, 500 т) также можно размещать и семенной материал. Но обычно семена хранят в секционных или закромах хранилищах. Хранению в таре подлежит продукция семенного и продовольственного назначения. Обычно этот способ хранения применяют в холодильниках.

Различают четыре технологии создания и поддержания режимов хранения: приточно-вытяжную, принудительную и активную вентиляцию, искусственное охлаждение. В современных хранилищах используют в основном две последние технологии. В хранилищах с искусственным охлаждением размещают наиболее дорогостоящие партии сочной продукции, способные при их реализации окупить затраты на хранение.

В настоящее время на все виды картофеле- и плодовоовощных хранилищ разработаны типовые проекты, на основании которых осуществляют их строительство и эксплуатацию. Краткая характеристика типовых проектов наиболее распространенных хранилищ приведена в таблице 19.

Таблица 19 – Краткая характеристика некоторых типовых проектов хранилищ для сочной продукции

Номер проекта	Назначение и вместимость хранилища	Способ	
		размещения продукции	создания режима
813-2-5	Картофелехранилище для семенного материала вместимостью 1000 т	Секционный (2 секции)	Активное вентилирование
813-2-6	Картофелехранилище для семенного материала вместимостью 3000 т	Секционный (3 секции)	То же
701-4-03	Хранилище для продовольственных корнеплодов вместимостью 1000 т	В таре или навалом (4 холодильные камеры)	Искусственное охлаждение
813-5-1	Хранилище для кормовых корнеплодов вместимостью 500 т	Сплошным навалом	Активное вентилирование
813-2-8	Хранилище для лука семенных генераций (лук-севок, лук-выборок, лук-матка) вместимостью 1530 т	Секционный (6 секций)	То же
813-3-3	Фруктохранилище вместимостью 3000 т Централизованная система холодо-снабжения	В таре (холодильные камеры, из них 4 с РГС)	Искусственн охлаждение и РГС
813-3-6	Хранилище для плодов вместимостью 1000 т, децентрализованная система холодо-снабжения	В таре (6 холодильных камер)	Искусственно охлаждение

Каждый типовой проект начинается с пояснительной записки, в которой указано, на какие природно-климатические условия он рассчитан (максимальные летние и минимальные зимние температуры,

сила ветра, высота снежного покрова, уровень стояния грунтовых вод, сейсмическая активность и т. д.), тут же приведены конструктивные, технологические и организационно-экономические особенности проекта. Основным содержанием типового проекта (99% объема) является инженерно-строительная документация, необходимая только для подрядной организации, осуществляющей строительство хранилища. Поэтому проектные институты выпускают также паспорта хранилищ, содержащие в себе информацию, включенную в пояснительную записку, общий план хранилища, описание технологических схем подготовки и хранения продукции, а также некоторые экономические и организационные показатели.

Основные требования, предъявляемые к хранилищам.

Хранилища должны быть сухими и иметь хорошую термоизоляцию. В них недопустимо появление капельножидкой влаги из-за конденсата, а также протечек, особенно на потолке.

Въездные ворота хранилищ делают плотными, утепленными и двойными. В воротах необходимы одностворчатые утепленные двери для повседневного хождения. Специальные хранилища независимо от размеров обязательно должны иметь просторные тамбуры, которые служат и как подсобные помещения для складского инвентаря, машин, тары и др.; они могут быть использованы и в качестве боксов при разгрузке и загрузке транспорта в плохую погоду. В больших хранилищах желательно иметь комнаты для заведующего хранилищем, приема пищи рабочими и кладовую для мелкого инвентаря, механизмов, материалов, запасных частей и пр.

Лучшее покрытие пола хранилищ асфальтовое, так как хорошо защищает хранилища от излишней влаги, вследствие испарения грунтовой воды.

Картофель и овощи лучше сохраняются без доступа естественного света – в темноте. Дневной свет в хранилищах желателен только для белокочанной капусты и семенного картофеля и при прорастивании его, а также при хранении зеленных овощей осенью до установления холодной погоды. Но хорошее искусственное освещение в хранилищах во время работ совершенно необходимо. Для освещения рекомендуются лампы дневного света, люминесцентные, так как при таком освещении дефекты на продуктах обнаруживаются легче, что важно при оценке и переборке продукции.

Для механизации работ в хранилищах должна быть электросиловая сеть. Ко всем хранилищам прокладывают хорошие подъездные дороги и другие коммуникации.

Вентиляция. Для удаления излишнего тепла и влаги, особенно во время теплой погоды, хранилища должны иметь вентиляционные ходы в виде дверных приемов, люков, которые располагают так, чтобы в помещениях для хранения можно было обеспечить осенью перекрестные сквозняки, исключающие застой воздуха в отдельных местах. Кроме того, в хранилищах устраивают специальные шахты, или трубы, вытяжной и приточной вентиляции, особенно необходимые в то время, когда другие ходы закрыты.

Хранилища с активной вентиляцией. Воздушный поток от вентилятора направляется через вентиляционные каналы и должен равномерно распределяться и продувать всю массу продукции снизу вверх. С этой целью в хранилищах предусматриваются специальные вентиляционные системы.

Простейшая вентиляционная система при хранении картофеля и овощей состоит из вентилятора, сообщаемого с массой продукции при помощи вспомогательного воздуховода. Примером такой системы может быть вентиляция загрузочного объема продукта (в закрое, в штабеле) через специально заложенный в нем воздуховод передвижным или стационарно установленным около него вентилятором. Распространенные вентиляционные системы в овощехранилищах более сложные. Они обычно состоят: 1) из шахты, или камеры забора и смешивания воздуха; 2) из центробежного или осевого вентилятора, комплектуемого с электромотором; 3) из магистрального, или основного, канала; 4) из ответвляющихся от него боковых и распределительных каналов. Воздух из распределительных каналов, зарешечиваемых сверху, подается в продукцию, и тем самым осуществляется вентиляция. В большегрузных хранилищах с целью более равномерной подачи воздуха обычно сооружают 2 или 4 вентиляционные системы. Каждая вентиляционная система вместе с частью хранилища обслуживаемого данной системой, представляет собой вентиляционную секцию хранилища. Таким образом, сколько в хранилище вентиляторов активной вентиляции, т.е. сколько вентиляционных систем, столько и секций в нем.

Каждая вентиляционная система имеет свое самостоятельное управление, т.е. каждый вентилятор может включаться в работу и выключаться независимо от другого. При этом очень важно не допускать во время вентиляции у воздуха мимо продукции (через пол или через стенки закромов).

В целях предупреждения утечки воздуха мимо продукции место загрузки ее на приподнятом решетчатом настиле должно быть снизу изолировано особенно тщательно. Имеется преимущество за-

грузки продукции при активной вентиляции непосредственно на пол, оборудованный накладными вентиляционными каналами или коробами.

Сечение и длину вентиляционных каналов, как и мощность вентиляторов, устанавливают по специальному расчету. Для поддержания более ровного давления воздуха сечение магистрального канала по мере удаления от вентилятора уменьшают. С этой же целью ограничивают и длину магистрального канала. Обычно ее делают не более 30...35 м. Но при значительной мощности вентиляционного агрегата длина этого канала может быть и больше.

Магистральные каналы в местах ответвления распределительных каналов должны быть оборудованы клапанами, или задвижками, закрывающими выход воздуха в пустующие или мало загруженные места. Следует предусмотреть возможность очистки и дезинфекции раздаточных каналов.

Оборудуются клапанами или заслонками и приточно-смесительная камера, с расчетом забора воздуха из разных мест снаружи или из хранилища – для получения воздуха с оптимальной температурой.

В магистральном канале в непосредственной близости от вентилятора необходимо иметь 2-3 отверстия, куда устанавливают контрольные термометры для проверки температуры воздуха. В этом канале следует предусмотреть и небольшие люки (примерно 30×40 см) для проверки в них скорости движения и влажности воздуха.

Вытяжка воздуха из хранилищ с активной вентиляцией может быть естественной в виде обычных вытяжных шахт или труб с регулируемыми клапанами.

Более совершенные хранилища оборудуются автоматическим управлением вентиляционных систем. Кроме того, в них обеспечивается и необходимое кондиционирование воздуха, подаваемого в массу продукции.

В хранилищах с активной вентиляцией, где на загрузочной площади концентрируются большие количества продукции, особенно в лукохранилищах) и для ухода за продукцией (ускорение обсушки и пр.). При отсутствии постоянных отопительных приборов в хранилищах устраивают временные переносные (дровяные, керосиновые, электрические и т. п.).

Отопление. Отопление устраивают в постоянных хранилищах не только с целью их обогрева, но и для усиления вентиляции (особенно в лукохранилищах) и для ухода за продукцией (ускорение обсушки и пр.). При отсутствии постоянных отопительных приборов в хранилищах устраивают временные переносные (дровяные, керосиновые, электрические и т. п.).

Планировка хранилищ. При выборе того или иного варианта планировки хранилищ учитывают способ размещения продукции в них, который обеспечивал бы наилучшую ее сохранность. Во всех случаях планировки хранилищ предусматривают удобство загрузки и разгрузки продукции, возможность применения механизации, а также свободный доступ к продукции для контроля во время хранения. В небольших хранилищах устраивают рабочие проходы шириной до 1,5 м а в крупных – много шире с расчетом возможности заезда автотранспорта. Этим обеспечивается облегчение загрузки и выгрузки. Подсобные проходы в овощехранилищах делают шириной до 1 м. Обычное расположение рабочих проходов срединное, может быть боковое и круговое. В широких проходах можно устраивать дополнительные разборные вместилища в соответствии с особенностями продукции. При планировке хранилищ следует различать площадь общую и загрузочную. Загрузочная площадь в хранилищах при закромном оборудовании обычно составляет около 70-75% общей площади, при стеллажном – около 60-70%, при размещении в таре – более 70%.

Способы хранения и размещения продукции. Плодоовощную продукцию в хранилищах размещают: в закромах хранилища, оборудованных приточно-вытяжной вентиляцией, с высотой загрузки 1,2-1,5м; насыпью в крупных закромах, оборудованных активной вентиляцией, с высотой загрузки 2,5-4 м (иногда до 5-6м); сплошной насыпью (навалом) в хранилищах, оборудованных активной вентиляцией, с высотой загрузки 2,5-5 м; в таре на поддонах с высотой восемь-десять ящиков и три-шесть рядов контейнеров (хранилище оборудуют принудительной вентиляцией, высота загрузки 5-5,5м); в штабеле ящичных поддонов под полиэтиленовой накидкой с силиконовой вставкой; в ящиках, контейнерах с полиэтиленовыми вкладышами; в полиэтиленовых контейнерах с силиконовыми вставками; в полиэтиленовых мешках, пакетах и др.

Нормами технологического проектирования предприятий по хранению и обработке картофеля и плодоовощной продукции предусмотрена определенная высота складирования (м): для картофеля семенного, продовольственного и кормового назначения при хранении насыпью 6 м; для свеклы и брюквы продовольственных соответственно 5 м; маточников свеклы и брюквы 4 м; моркови, репы, редьки, капусты продовольственной и маточников 2,8 м; корнеплодов петрушки и сельдерея 5,5 (в таре); лука-выборка, лука-севка, лука-матки и лука-репки 3,6 м; чеснока 1,5 м.

Объем помещений на 1 т картофеля при сплошной насыпи составляет 1,5 м³; при контейнерном размещении 2,5; при хранении в мелкой таре (ящиках) 3,5-4 м³. В связи с этим мелкую тару для таких продуктов заменяют на крупногабаритные контейнеры, что позволяет более рационально использовать объем хранилища и сократить механические повреждения картофеля, овощей и плодов.

Транспортируют и хранят продукцию в контейнерах вместимостью 400-500 кг.

Оборудование загрузочных мест. Для лучшего охлаждения и предупреждения согревания картофеля и овощей в хранилищах с вентиляцией все напольные настилы, стеллажи и закрома делают с просветами (щелями) предельной ширины (в зависимости от вида продукции). Продукцию от непромерзаемых стен хранилища всегда следует размещать на расстоянии 25 см, от промерзаемых – не менее 1 м. В последнем случае вдоль таких стен лучше иметь рабочие проходы. Воздушные пространства обеспечивают и путем разделения продукции на товарные партии, которые должны занимать определенные объемы. Чем больше продукция разделена воздушными вентиляционными прослойками, тем лучше она сохраняется. Однако это делают с учетом наиболее полного использования площади и кубатуры хранилища. Заслуживает внимания ярусное размещение не только овощей, но и картофеля.

В хранилищах расстояние между потолком и верхом загруженной продукции должно быть не менее 60-70 см, чтобы можно было вести механизированную загрузку продукции, наблюдение и уход за ней, а также обеспечивать необходимое охлаждение ее сменяющимся воздухом.

Контейнерное хранение. В контейнерах хранят картофель, свеклу, брюкву, капусту и другие овощи. Контейнеры имеют разные размеры и вместимость (в пересчете на картофель) и рассчитаны на перемещение их при помощи транспортно-складских машин.

Наиболее крупные контейнеры (90×90×90см) имеют вместимость 450 кг; менее крупные (70×70×70см) – вместимость около 225 кг; плоские контейнеры (70×70×35см) – вместимость около 115 кг.

Днище и бока контейнера делают из планок толщиной 30 мм и шириной 50 мм, закрепляемых на металлическом каркасе, с просветами между планками 25-30 мм. Контейнеры имеют чашечные ножки и выдающиеся головки на стойках. При установке их одного на другой образуются горизонтальные просветы, обеспечивающие высокую удельную вентиляционную поверхность продукции в каждом контейнере. Контейнеры особенно хороши для хранения белокочанной

капусты. Для перемещения при помощи кранов по углам контейнеров приваривают специальные кольца, ушки.

Доставленные загруженные контейнеры размещают специальными погрузчиками на месте хранения путем укладки в штабеля высотой до 4-5 м. Размещают контейнеры в хранилищах с расчетом максимального использования складской площади и проходов, уменьшая ширину их до 1-1,5 м для ухода и наблюдения за качеством хранящейся продукции. Кроме того, имеются контейнеры, или поддоны, для загрузки в них каких-либо продуктов в мелкой таре, в мелких контейнерах. Они должны быть оборудованы металлическим каркасом и планчатым двухнастильным, четырехзаходным основанием.

При рациональном использовании площади вместимость хранилищ, загружаемых продукцией в контейнерах, немного уменьшается по сравнению с вместимостью при загрузке ее насыпью в закрытых высотой 3 м. При контейнерном хранении обязательно применение принудительной вентиляции для циркуляции и усиленного обмена воздуха в хранилище.

Картофель. Контейнеры в хранилищах обычно устанавливают в 4 яруса и более. Высота складирования 5,5 м.

Корнеплоды. Высота складирования для свеклы и брюквы, моркови, репы, капусты продовольственных и маточников – 5,5 м; продовольственной и маточников – 5,5 м; лука и чеснока – 5 м.

Капуста. Контейнеры с капустой размещают рядами высотой до 3-4 м.

Лук. Мелкий лук для вегетативного выращивания лучше размещать в плоских ящиках-лотках, ящиках-клетках вместимостью до 10 кг, а более крупный маточный лук, выборок и продовольственный – в такой же таре вместимостью до 20 кг. Еще лучшие результаты получаются при хранении в ящиках со стойками или овощных лотках, обеспечивающих воздушную прослойку по горизонтальным рядам при укладке их в штабеля.

Крупный же лук – маточный, продовольственный – можно хранить в больших ящиках и плоских контейнерах вместимостью до 250 кг. Если нет контейнеров, то в качестве тары для хранения пригодны любые овощекртофельные ящики и корзины. Ящики и корзины, как и контейнеры, при помощи погрузочно-разгрузочных машин устанавливают в штабеля высотой до 3-4 м по сторонам от проходов, ширину которых по мере загрузки хранилища уменьшают до 1,5 м. Удобно пользоваться в данном случае специальными каркасными контейнерами или поддонами для затаренной продукции. Между штабелями с размещенными контейнерами, ящиками, корзинами че-

рез каждые 10-15 м следует оставлять вспомогательные поперечные проходы шириной около 1 м для контроля за качеством продукции и ухода за ней.

9.2 Расчет потребности в таре и упаковочных материалах

Для подготовки к реализации плоды сортируют, калибруют и упаковывают в соответствии с требованиями стандарта. Эти операции проводят в цехе товарной обработки при температуре 10°C (если продукцию отгружают непосредственно в торговую сеть).

При реализации продукции весной, чтобы предупредить появление на поверхности плодов влаги, их температуру повышают постепенно. Температуру плодов повышают атмосферным воздухом 2...3 сут. в специальной камере. Операцию считают законченной, когда температура продукции становится на 4...5°C ниже дневной температуры атмосферного воздуха. Такие плоды следует реализовать в течение 12 сут. На отгружаемую партию плодов предварительно составляют расчет потребности в таре и упаковочных материалах (таблица 20).

Таблица 20 – Примерная потребность в таре и упаковочных материалах на 1 т плодов

Тара и упаковочные материалы	Яблоки	Груши
Контейнеры	3	–
Ящики:		
№2	–	42
№3	32	–
Деревянные поддоны	1,5	2
Бумага для выстилки ящиков, кг	7	5
То же, для обертывания плодов, кг:		
промасленная	17	17
папиросная	11	11
Древесная стружка, кг	28	20
Гвозди, кг	1,2	1,6

Отгружаемую партию плодов оформляют одним документом, а также сертификатом о содержании токсикантов в продукции растениеводства и соблюдении регламентов применений пестицидов. В документе о качестве указывают: номер документа и дату выдачи; номер партии; наименование и адрес отправителя, а также получателя; наименование продукции и товарного сорта; pomологический сорт; количество упаковочных единиц; массу брутто и нетто; дату

сьема, упаковывания и отгрузки; вид и номер транспортного средства; срок транспортирования; название и номер стандарта на продукцию.

9.3 Составление плана размещения продукции в хранилищах

В зависимости от объемов закладки картофеля, овощей и плодов на хранение и наличия хранилищ составляют план размещения продукции с учетом ее качества, сроков реализации, технического состояния помещений, сети подъездных путей и др. Хорошо составленный план обеспечивает наилучшее использование объема хранилищ сохранность продукции.

При составлении плана размещения продукции для определения вместимости хранилища в целом или отдельных камер необходимо знать показатель плотности, или насыпной массы, продукции (таблица 21).

Таблица 21 – Плотность (кг/м³) картофеля и овощей

Продукция	Минимальная	Максимальная	Средняя
Картофель	630	700	650
Капуста::			
белокочанная	330	430	400
краснокочанная	450	500	470
Свекла	500	650	600
Морковь	550	580	560
Репка	520	550	530
Брюква	530	610	550
Петрушка	320	340	330
Лук	540	590	560
Чеснок	410	430	420

При хранении навалом общую вместимость хранилища или его частей определяют умножением величины плотности на объем секций или объем, занимаемый продукцией. При хранении в контейнерах и ящиках, когда какой-то объем занимает тара, а также промежутки между упаковками, оставленные для вентиляции, применяют понятие «грузовой объем».

За единицу вместимости 1 м³ грузовой емкости принята масса условной продукции (300 кг). Такой грузовой объем свойствен белокочанной капусте, чесноку, луку-выборку, яблокам при хранении в ящиках на поддонах в холодильнике. Грузовой объем хранилища (камеры) определяют, умножая грузовую площадь на грузовую высоту (расстояние от пола до верха штабе-

ля). В таблицах 22 и 23 приведены показатели грузового объема различной продукции и коэффициенты пересчета на условную вместимость.

Таблица 22 – Примерная масса (m^3 грузового объема) продукции и коэффициент пересчета на условную вместимость объема камеры

Продукция	Масса, кг/м ³		Коэффициент	
	в контейнерах	в ящиках на поддонах	для контейнеров	для ящиков
Картофель	500	450	1,67	1,50
Капуста:				
белокочанная	330	300	1,10	1,00
краснокочанная	360	320	1,3	1,67
Свекла, брюква	460	400	1,2	1,33
Морковь, репа, пастернак	360	320	1,53	1,67
Петрушка, сельдерей	300	200	1,20	0,67
Лук-репка	380	345	1,27	1,15
Чеснок, лук-выборок	–	300	–	1,00
Огурцы	–	270	–	0,90
Томаты	–	180	–	0,60
Дыни, арбузы	460	400	1,53	1,33

Таблица 23 – Норма загрузки (т/м³) грузового объема камеры хранения и коэффициент пересчета на условную вместимость

Плоды и тара	Норма загрузки	Коэффициент
Яблоки и груши в деревянных ящиках	0,36	0,97
То же, на поддонах	0,34	1,03
Цитрусовые:		
в фанерных ящиках	0,45	0,78
то же, на поддонах	0,32	1,09
в картонно-деревянных ящиках	0,32	1,09
то же, на поддонах	0,30	1,17
Прочие плоды (на поддонах)	0,35	1,00

Определяя грузовую площадь камер (хранилища), вычитают суммы площадей, занимаемых внутренними и пристенными колоннами, проездом, пристенными батареями, напольными воздухораспределителями, тамбурами, выступами, отступами (от штабелей, оборудования, ограждений, конструкций и других элементов). Кроме того, учитывают минимальные расстояния. Между ящиками они составляют 2 см; между поддонами и контейнерами – по 5...10; между верхом штабеля и низом вентиляционных каналов – 50; между верхом штабеля и низом выступающих несущих конструкций 1 50...80; в заглубленных хранилищах от стен или пристенных колонн и приборов охлаждения – 30 см.

9.4. Хранение картофеля и овощей в полевых условиях

Для хранения картофеля и овощей наряду со стационарным хранилищами используют бурты и траншеи.

Преимущества и недостатки буртов и траншей. Бурты и траншеи имеют свои положительные стороны – простота и быстрота устройства, сравнительно дешевое хранение продукции, возможность размещения хранилищ в непосредственной близости к местам выращивания и заготовки картофеля и овощей. Благодаря этому продукция закладывается в лучшем состоянии, освобождается транспорт от дальних перевозок, что особенно важно во время уборки урожая. Существует неправильное представление о качестве хранения продукции в буртах и траншеях. При соблюдении всех необходимых условий картофель и овощи в сезонных хранилищах сохраняются обычно не хуже, а часто и лучше, чем в стационарных хранилищах. Буртование имеет особое значение в случае недостатка складской площади, в частности, в годы высоких урожаев картофеля и овощей.

Однако сезонные хранилища имеют и свои отрицательные стороны. Буртование приходится производить на открытых площадках, поэтому выполнение работ по закладке буртов и траншей и изъятие продукции из них находятся в большой зависимости от условий погоды. В отличие от хранения в стационарных хранилищах проверять качество продукции во время хранения в буртах и траншеях можно только при определенных благоприятных погодных условиях. Основной проверкой качества хранения здесь служит измерение температуры. Процессы гниения всегда сопровождаются повышением температуры в массе продукции, что легко можно обнаружить при помощи термометра.

Поскольку возможность переборки картофеля и овощей в сезонных хранилищах ограничена, в них особенно важно закладывать на хранение доброкачественную и лежкоспособную продукцию.

Выбор и расчет площади для буртования. Хранилища размещают на возвышенных, незаливаемых участках с достаточно глубоким залеганием грунтовых или почвенных вод и удобных для сброса поверхностных вод. Предпочтительны участки с легкими почвами.

Наземные хранилища располагают продольно направлению господствующих зимой холодных ветров, а также стоку поверхностных вод. С целью защиты хранилищ от холодных ветров и солнечного нагрева используют разные защитные средства, например, лесные насаждения, рельеф места и т. д. Большое значение при выборе места для буртования имеет близость подъездных дорог.

Зная размеры штабелей выбранных типов буртов и траншей, определяют кубатуру и тоннаж одного хранилища. Далее вычисляют занимаемую им площадь вместе с окаймляющими дорожками и канавами, умножают ее на предполагаемое количество таких хранилищ и прибавляют к этому площадь, необходимую для подъездных путей (автодороги), примерно 20% от площади под буртами вместе с круговыми дорожками и канавами.

Объем траншеи равен произведению ее длины, ширины и глубины. Объем (m^3) буртов без заглабления в грунт рассчитывают по формуле

$$V = a \times \left(\frac{h}{2}\right) \times (l - 1), \text{ где}$$

a – ширина бурта по основанию, м; l – длина бурта, м; h – высота насыпи продукции, м.

Объем буртов с заглаблением в грунт

$$V = a \times l \times \left(\frac{h}{2}\right) + a \times l \times h_1, \text{ где}$$

h_1 – заглабление, м.

Вместимость бурта или траншеи (по вместимости продукции) определяют умножением величины их объема на величину плотности продукции данного вида. При устройстве приточно-вытяжной вентиляции вместимость буртов уменьшают на 3...5%. При хранении картофеля или некоторых овощей с переслойкой землей или песком вместимость буртов и траншей уменьшают наполовину. Соответственно число буртов и траншей увеличивают в два раза, а также площадь, необходимую для них.

Между буртами и траншеями оставляют расстояние шириной 4...6 м для проезда (рисунки 33, 34). При формировании буртов на этой площади размещают материалы для укрытия. На больших буртов площадках между кварталами буртов устраивают дороги шириной 8...10 м. Общую площадь, потребную для полевого хранения, рассчитывают как сумму площадей, занятых буртами или траншеями, плюс 350% площади на проезды и дороги.

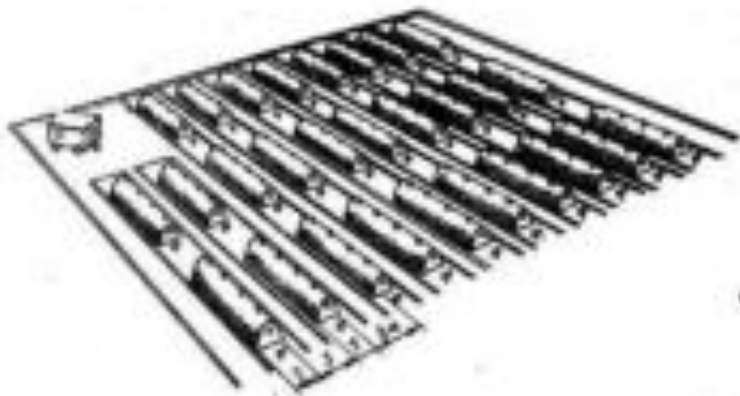


Рисунок 33 – Расположение буртов на площадке

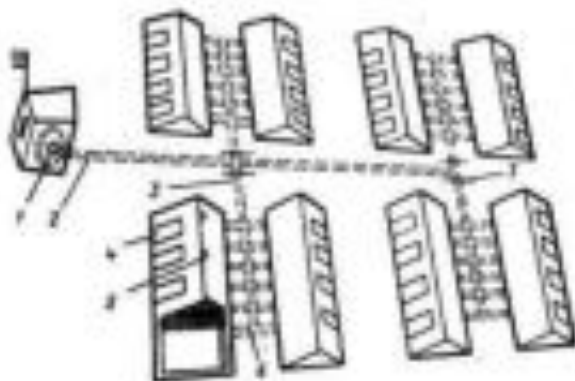


Рисунок 34 – Постоянная буртовая площадка:

1 – вентилятор; 2 – главный распределительный канал; 3 – боковой распределительный канал; 4 – загрузочный люк; 5,6 – соответственно вытяжная и приточная труба; 7 – регулировочная заслонка

В Центральном регионе ширина буртов составляет 2,5 м, заглубление котлована – 0,2...0,4, длина – 15...30 м. Основные показатели, характеризующие устройство буртов и траншей, приведены в таблице 24.

Бурты и траншеи укрывают послойно и постепенно, по мере снижения температуры массы заложённой продукции. Кроме соломы и земли применяют другие теплоизолирующие материалы (торф, опилки, пенопласт и т. д.). Все рекомендации предусматривают применение соломы, поэтому при ее замене толщину укрытия рассчитывают по формуле с использованием коэффициента k [ккал/(м²ч °С)] теплопередачи материала:

$$1/k = 0,19 - (d_1/\lambda_1) + (d_2/\lambda_2) + \dots + (d_n/\lambda_n), \text{ где}$$

0,19 – величина, характеризующая рассеяние теплоты на внутренней и поверхности укрытия; d – толщина слоя укрытия, м; λ – коэффициент теплопроводности материала, ккал/(м ч °С).

Таблица 24 – Техничко-экономические показатели буртов и траншей при длине 20 м
(по данным Е.П. Широкова)

Показатели	Бурты (ширина×заглубление), м					Траншеи (ширина×глубина), м (1×1)
	1,5×2,0	2,0×0,2	2,5×0,5	3,0×0,2	3,0×0,5	
Вместимость, т	10	16	34	34	46	14
Потребность в:						
площади, м ² /т	17	11	5,5	6	4	11
соломе, кг/т	120	100	55	70	50	60
Земляные работы, м ³ /т	6,6	4,9	3,3	3,1	2,9	4,6

Коэффициенты теплопроводности материалов, применяемых для укрытия, составляют [ккал/(м² ч °С)]: для древесных опилок 0,18, торфа 0,25, песка 4, рыхлого снега 0,2, плотного снега 0,6...0,8, для льда 1,8...2. Коэффициенты теплопередачи укрытия буртов и траншей составляют [ккал/(м² ч °С)]: для картофеля, хранящегося в буртах 0,3...0,4; в траншеях – 0,4...0,6; для свеклы соответственно 0,4...0,5 и 0,5...0,6.

10 КОЛИЧЕСТВЕННО КАЧЕСТВЕННЫЙ УЧЕТ КАРТОФЕЛЯ, ОВОЩЕЙ И ПЛОДОВ ПРИ ХРАНЕНИИ

10.1 Нормы естественной убыли свежих картофеля, овощей и плодов при длительном хранении

Нормы естественной убыли дифференцируют по типам складов. К складам без искусственного охлаждения отнесены специализированные картофеле-, овоще- и плодо(фрукто)хранилища с естественной, активной и принудительной вентиляцией, а также приспособленные помещения. Складами с искусственным охлаждением считают хранилища, оснащенные холодильными установками, и холодильники. В нормах естественной убыли, кроме типов и способов хранения, учитывают особенности культур, сроки и сезон хранения. Утвержденные нормы естественной убыли применяют при длительном хранении (свыше 20 сут.) картофеля, овощей и плодов в таре и без нее.

10.2 Правила списания продукции по нормам естественной убыли при длительном хранении

Поскольку продукцию на хранение закладывают не всегда отсортированную, то возникает необходимость установления фактической естественной убыли массы на конкретные партии картофеля, овощей и плодов, не соответствующие требованиям стандарта. Для этого в партию хранящейся продукции укладывают (в сетках) или устанавливают (в ящиках) контрольные пробы с четко фиксированной массой продукта, а в ряде случаев и с количеством экземпляров.

Все пробы снабжают этикетками с номером. В специальной книге записывают номер и массу пробы, в некоторых случаях и число экземпляров (клубней, плодов, луковиц и т. д.). Пробы размещают по диагонали секции и на разных уровнях (верхнем, среднем и нижнем) закрома или штабеля. Пробы закладывают не менее чем в девяностикратной повторности. Масса каждой пробы составляет 5-10 кг, взвешенной с точностью 1...10 г (в зависимости от массы пробы).

После снятия партии с хранения все пробы взвешивают на тех весах, что и вначале. По разности массы пробы при закладке и после хранения устанавливают размер фактической естественной убыли

данной партии продукции в процентах к первоначальной массе. Если в пробе попадают экземпляры, относящиеся к абсолютному отходу, их не учитывают. При определении средней величины по повторностям не учитывают пробы, резко отклоняющиеся от средней величины. Результаты работы по каждой конкретной партии нестандартной продукции оформляют актом.

Для установления нормы естественной убыли на нестандартную продукцию по месяцам число проб увеличивают соответственно количеству месяцев и взвешивают ежемесячно. Значение естественной убыли (%) массы свежей плодоовощной продукции определяют по формуле

$$X = \frac{A - B}{A} \cdot 100, \text{ где}$$

A и B – масса пробы плодоовощной продукции соответственно до и после хранения, кг (т).

Вычисляя среднее арифметическое значение, имеют в виду, что убыль массы обусловлена потерями сухих веществ на дыхание, частичным испарением влаги за весь период хранения между учетными датами. После каждого взвешивания при условии установления нормы естественной убыли массы по месяцам часть контрольных сеток снимают с хранения из-за наличия заболевших экземпляров продукции, отнесенных к абсолютному отходу.

В период подготовки к реализации картофель, овощи и плоды сортируют и удаляют экземпляры, полностью или на 2/3 пораженные болезнями или физиологическими расстройствами. Ростки клубней, корнеплодов, сгнившие листья капусты, гнилые плоды, клубни, корнеплоды, луковицы, а также кочаны, пораженные гнилью и бактериозами, относят к абсолютному отходу. Его выражают в процентах к конечной массе продукции и оформляют актом с указанием причин порчи.

Продукцию, частично (на треть) пораженную при хранении болезнями (гнили, бактериозы) или сельскохозяйственными вредителями либо подмороженную, сильно увядшую, относят к техническому браку. Величину технического брака определяют в процентах к конечной массе продукции. На массу такой продукции также составляют акт. После соответствующей подготовки продукцию, отнесенную к техническому браку, используют на переработку (части яблок, апельсинов, корнеплодов) или на корм скоту (части клубней, корнеплодов, луковиц). Величину абсолютного отхода и технического бра-

ка устанавливают при товароведном анализе проб продукции в соответствии со стандартной методикой. По результатам анализов составляют внутривозвратные акты. В соответствии с данными актами списывают оба вида потерь, указывая вызвавшие их причины.

Отходы, образующиеся при очистке, сортировании, подготовке продукции к реализации (испорченные экземпляры, землю, примеси), взвешивают и списывают по акту. Его подписывают кладовщик, члены инвентаризационной комиссии, шофер, вывозящий отходы из хранилища.

11. ОЦЕНКА КАЧЕСТВА КАРТОФЕЛЯ, ОВОЩЕЙ И ПЛОДОВ

11.1 Определение качества картофеля

Потребительские достоинства продуктов этой группы оценивают по внешним признакам: степени зрелости, наличию тургора, форме и размеру, наличию механических повреждений и поврежденных сельскохозяйственными вредителями и др.

По хозяйственным признакам картофель подразделяют на четыре группы: столовый, кормовой, технический, для пищевой переработки на консервных, овощесушильных и пищевоконцентратных предприятиях. Картофель должен соответствовать требованиям и нормам, указанным в стандартах. Остаточные количества пестицидов не должны превышать максимально допустимых уровней, содержание нитратов – утвержденных норм.

При заготовках картофель принимают партиями. Партией считают любое количество картофеля одного сортотипа, упакованное в тару одного вида и типоразмера или неупакованное, находящееся не более чем в трех автомобилях или тракторных тележках, в одном вагоне, барже, секции, закроме, траншее или хранилище и сопровождаемое одним документом о качестве.

Для проверки качества картофеля из разных слоев насыпи (верхнего, среднего и нижнего) через равные расстояния по длине и ширине отбирают точечные пробы. От партии массой до 10 т включительно отбирают шесть точечных проб, 10...20 т – 15, 20...40 т – 21, 41...70 т – 24, 71...150 т – 30 проб. От партии массой свыше 150 т на каждые последующие полные или неполные 50 т дополнительно отбирают шесть точечных проб.

Показатели качества картофеля позднеспелых сортов

Внешний вид клубней	Целые, сухие, незагрязненные, здоровые, непроросшие, неувядшие, однородные
Запах и вкус	Свойственные данному ботаническому сорту
Размер по наибольшему поперечному диаметру для формы, мм: Округло-овальной Удлиненной	Не менее 45 Не менее 30
Количество клубней размером менее норм, установленных в предыдущем пункте, %: для округло-овальных (до 10 мм включительно) для удлиненных (до 20 мм включительно)	Не более 5 Не более 5
С израстаниями, наростами, позеленевшие (на площади не более 2 см ² , но не более ¼ поверхности), % позеленевшие на поверхности более ¼, %	Не более 2 Недопустимо
Увядшие с легкой морщинистостью, %	Недопустимо
С механическими повреждениями глубиной более 5 мм и длиной более 10 мм (порезы, вырывы, трещины), %	Не более 5
Раздавленные, половинки и части клубней, %	Недопустимо
Поврежденные проволоочником (при наличии более одного хода), %	Не более 2
Поврежденные грызунами, %	Недопустимо
Пораженные ржавой (железистой) пятнистостью, а также паршой или ооспорозом, %	Не более 2
Пораженные мокрой, сухой, кольцевой, пуговичной гнилью и фитифторозом, %	Недопустимо
Подмороженные, запаренные, с признаками удущья, %	Недопустимо
Наличие прилипшей земли, %	Не более 1

От партии картофеля, упакованного в мешки или ящики, отбирают выборку (единицы): 20 упаковочных единиц (включительно) –

3; 21...50 – 6; 51...100 – 9; 101..150 – 12. Если упаковочных единиц свыше 150, то на каждые последующие полные или неполные 50 упаковочных единиц отбирают по одной единице.

Отбор проб проводят при погрузке или выгрузке из автомобилей. При закладке картофеля в бурты точечные пробы отбирают в семи местах образовавшейся насыпи: одну – в центре верхней части бурта, две – в нижней части переднего откоса и две – в средней части правого и левого откосов бурта.

Масса каждой точечной пробы не менее 3 кг. Число точечных проб должно соответствовать количеству отобранных в выборку мешков ящиков или утроенному количеству ящичных поддонов. Все точечные пробы соединяют в объединенную и определяют ее массу.

Определяя наличие земли и примесей, выявляют: свободную землю и примеси; землю, прилипшую к клубням; землю и примеси оставшиеся в транспортном средстве или хранилище (если они входят в общую массу партии) и т. д. Их вычисляют в процентах до второго десятичного знака с последующим округлением до первого десятичного знака.

Для определения свободной земли и примесей объединенную пробу взвешивают, клубни перекладывают на чистую площадку или брезент. Оставшиеся свободную землю и примеси собирают отдельно и взвешивают. За результат определения принимают содержание свободной земли и примесей, вычисленное в процентах от массы объединенной пробы.

Выявляя количество земли, прилипшей к клубням из разных мест объединенной пробы, из которой выделены свободная земля и примеси, отбирают клубни (не менее 5 кг), помещают их в бак с водой и отмывают. Допустимо удалять прилипшую землю вручную ветошью. Для стока воды чистые клубни на 2...3 мин выкладывают на противень с сетчатым дном и взвешивают. Для вычисления массы чистых клубней из определенной массы отмытого картофеля вычитают массу оставшейся на поверхности воды, условно принятую за 1% массы отмытого картофеля. Из массы клубней с землей, взятых для анализа, вычитают массу чистых и получают массу прилипшей земли. За результат определения принимают содержание земли, прилипшей к картофелю, вычисленное в процентах от отобранной массы.

Наличие земли и примесей, оставшихся в транспортном средстве или хранилище после выгрузки упакованного картофеля, устанавливают следующим образом. Землю и примеси собирают отдель-

но и взвешивают. За результат определения принимают содержание земли и примесей, вычисленное от массы всей партии.

За результат выявления наличия земли и примесей принимают сумму всех полученных результатов. Его указывают отдельно от результатов определения качества, т. е. сверх 100% за вычетом норм земли (1%), допустимых соответствующими стандартами.

Размер клубней устанавливают следующим способом. Картофель объединенной пробы, отмытый или очищенный от земли и примесей, взвешивают, осматривают, измеряют наибольший поперечный диаметр с погрешностью ± 1 мм и сортируют на фракции: клубни, соответствующие установленным стандартам нормам; соответствующие допускаемым стандартам нормам (мелкие); клубни» не соответствующие установленным и допускаемым стандартам нормам. Клубни каждой фракции взвешивают отдельно и вычисляют наличие их в процентах от массы анализируемой пробы до второго десятичного знака с последующим округлением до первого десятичного знака.

Внешний вид картофеля определяют следующим образом. Клубни, соответствующие по размеру установленным и допускаемым нормам, осматривают и распределяют на экземпляры без каких-либо повреждений и болезней или с повреждениями и болезнями (по каждому их виду отдельно).

Клубни с израстанием, наростами, позеленевшие, с легкой морщинистостью, увядшие, с повреждениями механическими и сельскохозяйственными вредителями, пораженные болезнями определяют внешним осмотром поверхности. Клубни со скрытыми формами болезней (фитофтороз, железистая пятнистость) – осмотром мякоти на продольном разрезе. Для этого разрезают 50 клубней объединенной пробы и осматривают мякоть на разрезе. При обнаружении хотя одной из указанных болезней дополнительно разрезают не менее 10 клубней объединенной пробы. При наличии на клубне нескольких видов болезней или повреждений учитывают одно наиболее существенное.

Глубину механических повреждений измеряют линейкой в центре повреждения на поперечном разрезе. Иногда их устанавливают последовательным срезанием мякоти в местах повреждения.

Клубни с каждым видом повреждения или болезни взвешивают отдельно. За результат определения принимают количество клубней каждым видом повреждения или болезни, вычисленное в процентах от массы анализируемой пробы до второго десятичного знака с последующим округлением до первого десятичного знака. Остаточ-

ное количество пестицидов и наличие нитратов выявляют утвержденными методами.

При разногласиях по результатам первой проверки картофеля отбирают повторно (четыре точечные пробы от партии) и составляют вторую пробу. За окончательный результат принимают среднее арифметическое двух определений. Весь картофель, отобранный для составления объединенной пробы (за исключением разрезанных, загнивших, гнилых, раздавленных клубней, земли и примеси), после анализа присоединяют к остальной партии.

В картофеле, предназначенном для переработки, содержание крахмала устанавливают на весах Парова. Если клубни подмороженные, то используют фотоэлектроколориметр (ФЭК) или сахариметр-поляриметр.

Транспортируют картофель всеми видами транспорта в соответствии с правилами перевозок скоропортящихся грузов, действующими на данном виде транспорта. В транспортном средстве размещают только одну партию картофеля. При водных перевозках допускают раздельное размещение нескольких партий в одном транспортном средстве. Во время массовых заготовок поздний картофель разрешают транспортировать навалом.

11.2 Определение качества белокочанной капусты

Белокочанную капусту в зависимости от сроков созревания подразделяют на раннеспелую, среднеспелую, среднепозднюю и позднеспелую. Ниже приведены требования, предъявляемые к качеству среднеспелой, среднепоздней и позднеспелой белокочанной капусты.

Внешний вид кочанов – свежие, целые, здоровые, чистые, вполне сформировавшиеся, непроросшие, типичной для ботанического сорта формы и окраски, без повреждений сельскохозяйственными вредителями, Запах и вкус – свойственные данному ботаническому сорту, без постороннего запаха и привкуса. Плотность кочанов – плотные или менее плотные, но не рыхлые. Кочаны зачищают до плотно облегающих зеленых или белых листьев. Допускают два-четыре неплотно прилегающих зеленых листа. Плотными считают листья, прилегающие к кочану по всей поверхности или не менее чем на 2/3 высоты кочана. Длина кочерыжки над кочаном не более 3 см. Масса зачищенного кочана: до 1 августа не менее 0,4 кг; с 1 августа до 1 сентября 0,6; с 1 сентября не менее 0,8 кг.

Не ограничивают количество кочанов с механическими повреждениями на глубину не более двух облегающих листьев в боковой и нижней (у кочерыги) частях и не более четырех облегающих листьев в верхней трети. Количество капусты с сухим загрязнением, механическими повреждениями на глубину не более пяти облегающих листьев с засечкой кочана и кочерыги в совокупности – не более 5 % массы. Недопустимы кочаны с механическими повреждениями глубиной свыше пяти облегающих листьев, проросших, треснувших, загнивших, запаренных, мороженных (с признаками внутреннего пожелтения и побурения).

Белокочанную капусту принимают партиями. Партией считают любое количество капусты одного ботанического вида, разновидности, сорта, упакованное в тару одного вида и типоразмера или неупакованное, поступившее в одном транспортном средстве и оформленное одним документом о качестве, а также сертификатом утвержденной формы о содержании токсикантов в продукции растениеводства и соблюдении регламентов применения пестицидов.

Для контроля качества капусты, правильности упаковывания, маркирования на соответствие требованиям государственного стандарта из разных мест отбирают выборку или точечную пробу. От партии, упакованной в ящики, делают выборку (упаковочных единиц): до 100 упаковочных единиц включительно – не менее 3; свыше 100 – дополнительно по 1 от каждого полного и неполного 50 упаковочных единиц. Если продукция неупакованная, от партии массой до 200 кг включительно отбирают одну точечную пробу; 201...500 – две; 501...1000 – три; 1001...5000 кг – 12. Если масса партии свыше 5000 кг, то дополнительно на каждые полные и неполные 2000 кг выделяют по одной точечной пробе.

Точечные пробы от каждого ящичного поддона, выделенного в выборку, отбирают из разных слоев (сверху, из середины, снизу), партии неупакованной капусты точечные пробы отбирают из разных слоев насыпи (верхнего, среднего и нижнего) при погрузке или выгрузке. Масса каждой точечной пробы не менее 10 кг.

Из точечных проб составляют объединенную пробу. Ее взвешивают, осматривают и сортируют на фракции по показателям, установленным стандартом. Внешний вид, запах, вкус, наличие больных, поврежденных и загрязненных кочанов определяют органолептически.

Каждую фракцию взвешивают и вычисляют ее содержание в процентах по отношению к массе объединенной пробы. Все взвешивания проводят с погрешностью не более 0,1 кг. Вычисляют до вто-

рого десятичного знака с последующим округлением результата до первого десятичного знака.

У среднеспелых, среднепоздних и позднеспелых кочанов зачищают два-четыре неплотно прилегающих листа, удаляют часть кочерыги (длиной свыше 3 см, но не более 7 см). Все это относят в отход: учитывают отдельно от результатов определения качества, т.е. сверх 100%. Остаточное количество пестицидов и содержание нитратов в капусте определяют утвержденными методами.

Во время осенне-зимних перевозок в партии капусты допустимы кочаны с легкой подморозкой (до четырех облегающих листьев). Капусту, предназначенную для весенне-летней реализации, загружают в хранилища с искусственным охлаждением при температуре – 1...0°С и относительной влажности воздуха 90...95%.

11.3.Определение качества яблок поздних сроков созревания

Свежие яблоки поздних сроков созревания по помологическим сортам подразделяет на первую и вторую группы. Перечень помологических сортов яблок, заготавливаемых по зонам и республикам 20 августа, приведен в действующих стандартах. Свежие яблоки поздних сроков созревания в зависимости от качества делят на четыре товарных сорта: высший, первый, второй и третий. К высшему сорту относят только яблоки помологических сортов, выделенных из первой группы. Например, Аврора крымская, Апорт, Богатырь, Джоната Ренет Симиренко, Старк, Таврия и др.

Плоды каждого товарного сорта должны быть вполне развитыми, целыми, чистыми, без постороннего запаха, привкуса и излишней влажности (таблица 25). Плоды высшего, первого и второго товарных сортов должны быть одного помологического сорта. В третьем сорте допускают смесь помологических сортов. При заготовках учитывают степень зрелости. Яблоки должны выдерживать транспортирование и быть пригодны для хранения. Во время реализации их внешний вид и вкус должны соответствовать помологическому сорту.

Яблоки, предназначенные для транспортирования и хранения в свежем виде, при поставке оптовым торговым организациям в ящичных поддонах или специальных контейнерах разрешают не сортировать на первый и второй товарные сорта. Плоды, предназначенные для розничной торговли, сортируют на товарные сорта. По согласованию с потребителем яблоки для промышленной переработки не сортируют на товарные сорта.

Плоды третьего сорта предназначают для промышленной переработки или немедленной реализации. Они не подлежат закладке на длительное хранение и отгрузке за пределы зон заготовительной деятельности перерабатывающих предприятий. Механические повреждения и размер плодов (по согласованию с потребителем) для яблок третьего сорта, предназначенных для промышленной переработки, не нормируют. Партии второго сорта, переведенные в местах назначения в третий сорт, можно реализовать в торговой сети. Остаточные количества пестицидов в плодах не должны превышать максимально допустимых уровней, содержание нитратов – утвержденных норм.

Яблоки принимают партиями. Партией считают любое количество яблок одного помологического и товарного сорта, упакованное в тару одного вида и типоразмера, поступившее в одном транспортном средстве и сопровождаемое одним документом о качестве, а также сертификатом о содержании токсикантов в продукции растениеводства и соблюдении регламентов применения пестицидов.

Для контроля качества плодов, правильности упаковывания и маркирования из разных мест отбирают выборку. Количество упаковочных единиц выборки зависит от размера партии: до 100 ящиков – не менее трех; свыше 100 – дополнительно по 1 от каждого последующих полных и неполных 50 ящиков; до 30 ящичных поддонов (или специальных контейнеров) – не менее 3; свыше 30 поддонов – дополнительно по 1 от каждого последующих полных и неполных 30 поддонов. От партии яблок, фасованных в потребительскую тару массой нетто до 3 кг, отбирают менее трех упаковочных единиц от каждого полных и неполных 100 упаковок.

Из разных мест каждого отобранного ящика берут точечные пробы массой не менее 10 % плодов. В ящичных поддонах отбирают три точечные пробы из разных слоев массой не менее 3 кг каждая. Все точечные пробы соединяют в объединенную пробу и по ней оценивают качество продукции.

У неупакованных яблок третьего сорта, поступивших на переработку, из разных мест отбирают шесть точечных проб – не менее 1% массы партии. Результаты проверки распространяют на всю партию. При определении качества продукции, не рассортированной на товарные сорта, результаты проверки распространяют на всю партию процентах по сортам. принимают тем сортом, которому они соответствуют по качеству. Количество подобных плодов указывают отдельно, т.е. сверх 100%. В розничной торговой сети их реализуют

также отдельно. При определении качества свежих яблок третьего сорта принадлежность к помологической группе не учитывают.

Наличие отдельных загнивших плодов, обнаруженных при приемке в местах назначения, не служит основанием для перевода партии яблок в низший сорт. Количество таких плодов указывают отдельно (сверх 100%). На реализацию данные плоды не отправляют.

Внешний вид и зрелость плодов определяют органолептически. Для выявления дефектов мякоти плоды из объединенной пробы разрезают, но их масса не должна превышать 3 кг.

Размер, механические и другие повреждения устанавливают измерением. Результаты анализа объединенной пробы определяют в процентах. Все вычисления проводят до второго десятичного знака последующим округлением до первого. Остаточные количества пестицидов и содержание нитратов определяют по утвержденным методикам. Качество яблок в поврежденных упаковочных единицах проверяют отдельно. Результат распространяют только на эти упаковочные единицы. После проверки отобранную выборку присоединяют к остальной партии. При приемке партий допускают:

для плодов высшего сорта – наличие яблок, относящихся к качеству к первому сорту, – не более 5%; количество яблок по размерам, установленным для первого сорта, – не более 10; сумма допускаемых отклонений (по качеству и размерам) – не более 10% (если данной партии количество яблок первого сорта превышает 10%, то переводят в первый сорт);

для плодов первого сорта – наличие яблок, относящихся к качеству ко второму сорту (за исключением поврежденных плодояркой), – не более 10%; количество яблок по размерам, установленным для второго сорта, – не более 10; сумма допускаемых отклонений – более 15% (если в данной партии количество яблок второго сорта превышает 15%, то ее переводят во второй сорт);

Таблица 25 – Требования к качеству свежих яблок поздних сроков созревания

Показатели	Характеристика и нормы сортов			
	высшего	первого	второго	третьего
Внешний вид плодов	Отборные, типичной формы и окраски, без повреждений вредителями и болезнями, с плодоножкой или без нее, но без повреждения кожицы	Типичной формы и окраски, без повреждений вредителями и болезнями, с плодоножкой или без нее, но без повреждения кожицы	Типичной и нетипичной формы, смене выкрашенной окраской, без повреждений вредителями и болезнями, с плодоножкой или без нее	Однородной (иногда неправильной) формы и окраски, с плодоножкой или без нее. Допустимая смесь помологических сортов
Размер плодов по наибольшему поперечному диаметру, мм (не менее): округлых овальных	65 60	60 50	50 45	40 35
Зрелость плодов	Однородные по степени зрелости, но не зеленые и не перезревшие			Неоднородные по степени зрелости, но не зеленые и не перезревшие
Допустимые механические повреждения: в местах заготовок в местах назначения	Легкие нажимы общей площадью 1 см ² То же, не более 2 см ²	Градобоины – не более 2, легкие нажимы общей площадью 2 см ² То же, и потертость яблок общей площадью не более 4 см ²	Градобоины и нажимы общей площадью не более 4 см ² , зажившие проколы – не более 2 То же, и потертость общей площадью не более 6 см ²	Градобоины, нажимы, ушибы, свежие повреждения кожицы общей площадью не более ¼ поверхности плодов То же

для плодов второго сорта – наличие яблок, относящихся качеству к третьему сорту (за исключением поврежденных плодовой кожурой), – не более 10%; плоды со свежими повреждениями кожуры недопустимы; количество яблок по размерам, установленным третьего сорта, – не более 10%; сумма допускаемых отклонений более 15% (если в данной партии количество яблок третьего сорта превышает 15%, то ее переводят во второй сорт);

для плодов третьего сорта – наличие яблок, не соответствующих требованиям этого сорта по качеству, но пригодных для переработки (за исключением поврежденных плодовой кожурой), – не более 10%; количество яблок менее установленного для третьего сорта размера (но не менее 30 мм) – не более 10; сумма допускаемых отклонений – не более 15% (если в данной партии количество яблок, не соответствующих требованиям третьего сорта, превышает 15%, то ее считают нестандартной).

Упаковывают, маркируют и транспортируют яблоки в соответствии с требованиями стандарта. Если в местах назначения в партии высшего товарного сорта обнаруживают не более 3% плодов по нажимам, ушибам и свежим механическим повреждениям ниже первого сорта, то это не служит основанием перевода партии в низший сорт (то же относится к партиям первого и второго сортов). Такие яблоки принимают тем сортом, которому они соответствуют по качеству. Количество подобных плодов указывают отдельно, т.е. сверх 100%. В розничной торговой сети их реализуют также отдельно. При определении качества свежих яблок третьего сорта принадлежность к помологической группе не учитывают.

Наличие отдельных загнивших плодов, обнаруженных при приемке в местах назначения, не служит основанием для перевода партии яблок в низший сорт. Количество таких плодов указывают отдельно (сверх 100%). На реализацию данные плоды не отправляют.

12. ОЦЕНКА КАЧЕСТВА САХАРНОЙ СВЕКЛЫ

12.1 Требования, предъявляемые к корнеплодам сахарной свеклы

Качество корнеплодов сахарной свеклы оценивают на свеклоприемных пунктах, свеклобазах и в сырьевых лабораториях сахарных заводов в соответствии с ГОСТ Р 52647-2006. Корнеплоды не должны потерять тургора. Содержание корнеплодов в партии (%), не более): цветущих 1...3, подвяленных 5, с сильными механическими

повреждениями 12. Мумифицированные, подмороженные, со стекло-видными отслоениями или почерневшими тканями и загнившие корнеплоды не допускаются, количество зеленой массы не более 3%.

Сахарную свеклу принимают партиями. Партией считают любое количество свеклы, находящееся в одной транспортной единице (автомобиле или прицепе) и оформленное одним транспортным документом с указанием номеров транспортных единиц. Если партию сахарной свеклы по согласованию сторон относят к некондиционной, то в транспортном документе ставят штамп "Некондиционная" с указанием показателей. Под штампом ставят подпись представителя сторон. При несогласии с оценкой партию проверяют повторно.

Для определения содержания в партии цветущих, подвяленных, мумифицированных, подмороженных, загнивших корнеплодов, а также зеленой массы отбирают объединенную пробу (механизированным или ручным способом). Чтобы выявить количество корнеплодов с сильными механическими повреждениями, применяют только ручной способ.

Если используют механизированный способ, то объединенную пробу составляют следующим образом. Пробоотборником механизированной линии ее отбирают по диагонали кузова транспортной единицы, полуавтоматическим или автоматическим устройством – по средней линии (от первой партии, выделенной для отбора, – у переднего борта, от второй – в середине, от третьей – у заднего борта). Кузов транспортной единицы устанавливают под щупом пробоотборника. Его опускают до дна кузова, открыв створки. Потом створки закрывают, щуп поднимают, отводят от кузова, пробу выталкивают и передают в лабораторию для анализа. Если толщина слоя в кузове менее 40 см, то рядом с первой отбирают вторую пробу. Масса пробы не менее 12 кг.

При ручном способе по средней линии кузова бурачными вилами отбирают три точечные пробы, примерно равные по массе, в следующих местах: у переднего борта – после снятия слоя свеклы толщиной 10..15 см, в центре из верхнего слоя; у заднего борта – из нижнего слоя. Точечные пробы соединяют и получают объединенную пробу массой не менее 12 кг.

12.2 Определение показателей качества сахарной свеклы

Определение содержания зеленой массы и нестандартных корнеплодов. Для выявления количества зеленой массы (листья, черешки, ростки и сорняки) пробу очищают от минеральных и органических примесей и взвешивают с погрешностью не более 10 г. Потом из нее выделяют зеленую массу и взвешивают с погрешностью не более 10 г.

Чтобы выявить наличие корнеплодов по показателям качества, пробу очищают от минеральных и органических примесей, зеленой массы и взвешивают с погрешностью не более 10 г. Далее в определенной последовательности выбирают, взвешивают с погрешностью не более 10 г и возвращают в пробу корнеплоды: с сильными механическими повреждениями, цветущие, подвяленные, мумифицированные, замороженные, загнившие.

Содержание (%) корнеплодов отдельно по показателям качества, а также зеленой массы вычисляют по формуле

$$C = (m_1 \times 100) / m_2$$

где m_1 – масса корнеплодов, нестандартных по показателям качества (каждого вида в отдельности), а также зеленой массы, г; m_2 – масса пробы, очищенной от минеральных и органических примесей, г.

Вычисления проводят до сотых долей процента с последующим округлением результата до десятых долей процента.

Показатели качества продукции определяют в сырьевой лаборатории. После анализа составляют акт и результаты распространяют на проверяемую партию. Если партия находится в составе автопоезда, то ее взвешивают отдельно.

Определение общей загрязненности. Общую загрязненность (минеральные примеси – земля, камни; органические примеси – сухие листья, боковые корешки, хвостики диаметром менее 1 см; зеленую массу) выявляют в лабораториях.

В механизированных и автоматизированных лабораториях анализируют пробы, отобранные пробоотборником. Пробу взвешивают с погрешностью 100 г и определяют ее массу до отмывки. Затем в зависимости от степени загрязнения корнеплоды отмывают в свекломойке: барабанного типа – 1,5...3 мин, вертикального типа – 1...2 мин. Потом их помещают на перфорированный стол с отверстиями диаметром 3 мм или транспортер, где доочищают вручную. Металлическим ножом обрезают хвостики и боковые корешки диаметром менее 1 см, деревянным ножом или неметаллическими щетками отделяют оставшиеся органические и минеральные примеси. Чистые

корнеплоды и весь бой взвешивают с погрешностью не более 100 г и определяют массу корнеплодов после отмывки.

Для контроля за правильностью работы свекломойки под сливной кран устанавливают сито с отверстиями диаметром 5 мм. Если на сите обнаруживают кусочки свеклы толщиной более 5 мм, то их возвращают в отмытую пробу, а свекломойку останавливают для устранения неисправностей.

В немеханизированных лабораториях анализируют пробы, отобранные пробоотборником или вручную. Пробу с погрешностью не более 10 г взвешивают в сухом тарированном тазу и вычисляют массу корнеплодов до очистки. Затем их очищают от земли, металлическим ножом срезают боковые корешки и хвостики диаметром менее 1 см, черешки листьев, ростки. Выбирают ботву, сорняки, а также другие органические и минеральные примеси. Прилипшую к корнеплодам землю отделяют деревянными ножами и неметаллическими щетками. Чистые корнеплоды и весь бой взвешивают с погрешностью не более 10 г в том же тазу (чистом), потом определяют массу пробы после очистки.

Общую загрязненность (%) вычисляют по формуле

$$Z_{об} = (m_1 - m_2) \times 100 / m_1, \text{ где}$$

m_1 m_2 – масса пробы соответственно до или после очистки либо отмывки корнеплодов, г.

Вычисления проводят до сотых долей процента с последующим округлением результатов до десятых долей. При определении общей загрязненности корнеплодов с помощью линии, оборудованной весами нетто с дуговой шкалой, вычисляют с погрешностью не более одного деления шкалы. Среднесуточный показатель общей загрязненности – среднее арифметическое значение результатов анализов всех проб, отобранных в течение суток.

Определение сахаристости корнеплодов. Этот показатель устанавливают на сахариметре прямой поляризацией подготовленной навески (кашки) методом горячего водного или холодного водного дигерирования. Предварительно получают измельченную массу корнеплодов – кашку (мезгу). Для данной цели применяют мезгообразователь или размельчитель тканей (скорость вращения вала с надетыми на него дисками 12..14 тыс. об./мин). На некоторых сахарных заводах используют и автоматические линии.

Метод горячего водного дегидрирования. Кашку (26 г) отвешивают на технических весах и помещают в дигестионный сосуд диаметром 66 ± 1 мм и высотой 130 мм. Туда же из пипетки с двухходовым краном прибавляют разбавленный раствор свинцового уксуса (178,2 мл) плотностью $1,235..1,240$ г/см³ с сильнощелочной реакцией на лакмус и слабощелочной – на фенолфталеин.

Сосуд плотно закрывают крышкой с резиновой прокладкой, взбалтывают горизонтальными движениями и ставят в термостат с температурой 80°C или на водяную баню (82...83°C). В термостате поддерживают температуру 80°C, в водяной бане – 75...80°C. При большом количестве анализируемых проб температуру нагрева водяной бани повышают до 85...86°C. Уровень воды в водяной бане должен покрыть всю, цилиндрическую часть дигестионного сосуда.

За период нахождения в термостате или водяной бане сосуд дважды (через равные промежутки времени) взбалтывают горизонтальным движением (не менее восьми-десяти движений). Опрокидывание и вертикальное встряхивание сосуда недопустимы.

Через 30 мин сосуд на 20 мин переносят в термостат-холодильник с температурой 20°C или охлаждают его холодной проточной водой при температуре 19...20°C. Охлажденный сосуд насухо вытирают, энергично (не менее 15 раз) встряхивают и фильтруют содержимое. Воронка и стакан должны быть чистыми и сухими, верхняя кромка фильтра не должна подниматься выше бортика воронки, которую во время фильтрования закрывают часовым стеклом.

Поляриметрическую трубку дважды ополаскивают полученным раствором, затем заполняют им, закрывают покровным стеклом, завинчивают не очень плотно шайбой с резиновой прокладкой и поляризуют. Через проточную поляриметрическую трубку пропускают весь фильтрат.

Метод холодного водного дегидрирования. Кашку (52 г) отвешивают на технических весах и переносят в чистый сосуд мезгообразователя или размельчителя. Из пипетки с двухходовым краном дважды прибавляют разбавленный раствор свинцового уксуса (по 178,2 мл). Сосуд устанавливают в гнездо, опуская, корпус или при помощи рычажной системы поднимая его так, чтобы фланец с резиновым уплотнителем стал на кромку сосуда и плотно, без перекосов закрыл его. Включают прибор на 1...3 мин. Содержимое сосуда фильтруют и заливают фильтр в поляриметрическую трубку.

Определение тургорного состояния корнеплодов (по В. Н. Шевченко). Корнеплоды (15...20) вручную без мойки очищают от ботвы, черешков, корешков, хвостиков и земли. Каждый корнеплод

разрезают на четыре равные части и из одной четверти острым ножом вырезают по всей длине пластинку толщиной не более 5 мм. Ее взвешивают на технических весах с точностью до 0,1 г. Затем помещают в сосуд диаметром 25...30 см, заливают холодной водой (2...3 л) и оставляют на 2 ч. Далее пластинку вынимают из воды, легким прикосновением полотенца или фильтровальной бумаги снимают с нее поверхностную воду и немедленно взвешивают.

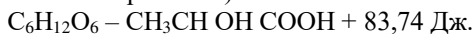
Массу пластинки после выдерживания в воде условно принимают за массу свеклы с полностью восстановленным тургором. Разница в массе до и после замачивания, отнесенная к массе после замачивания, дает степень подвяленности в процентах. К категории свежих с нормальным тургором относят корнеплоды с потерей влаги до 5%, к подвяленным – 6...15, к вялым – с потерей влаги свыше 15%.

13. ПЕРЕРАБОТКА ОВОЩЕЙ И ПЛОДОВ

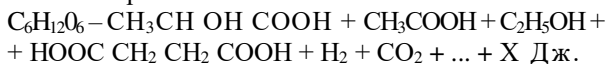
13.1 Принцип консервирования

Наиболее распространены следующие способы консервирования овощей и плодов: приготовление солено-квашеной и моченой продукции, а также маринование, производство натуральных соков, компотов, джема, варенья, сухофруктов. Качество солено-квашеной продукции зависит не только от хорта сырья, но и от других причин: тары, рецептуры, режимов брожения, а также условий хранения. Проводя засол капусты, огурцов или томатов, а также мочение яблок, полученную продукцию оценивают в соответствии с требованиями нормирования.

Основной консервирующий компонент во всех квашеных, солено-квашеных и моченых овощах, плодах и ягодах – молочная кислота. Ее вырабатывают молочнокислые бактерии *Bact. Cuscneris fermentati*, *Bact. Brassica fermentati* в результате сбраживания сахаров. Схематично процесс выражают следующим уравнением (типичное молочнокислое брожение):



На кисильных пунктах, где не применяют чистые культуры молочнокислых бактерий, в первый период происходит нетипичное молочнокислое брожение:



Следовательно, в основе консервирования овощей, плодов и ягод подобным способом лежит принцип ацидоценоанабиоза.

13.2 Квашение капусты

Квашеная капуста представляет собой продукт, полученный из свежей белокочанной капусты (с добавлением поваренной соли, приправ, пряностей), подвергшейся молочнокислому брожению. Для ее производства наиболее пригодны кочаны среднеспелых, среднепоздних и позднеспелых сортов, богатые сахаром. На переработку не допускают сырье, в котором максимально допустимый уровень содержания нитратов превышает установленные нормы.

Белокочанная капуста, предназначенная для переработки на квасильно-засолочных пунктах, должна содержать: сахаров 4...5%, сухих растворимых веществ не менее 8%, витамина С не менее 40 мг%.

При квашении капусты на квасильных пунктах часто применяют чистые культуры молочнокислых бактерий. Это ускоряет процесс образования молочной кислоты и улучшает качество и вкус готовой продукции.

Для приготовления квашеной капусты в лабораторных условиях используют стеклянные баллоны, эмалированные баки, ведра деревянные кадки вместимостью 5...10 кг, а также газодонепроницаемые пленки, рекомендуемые для пищевой промышленности.

Кочаны взвешивают, освобождают от верхних загрязненных зеленых листьев, определяют их массу и высчитывают отношение к общей массе кочанов с листьями в процентах. Кочерыгу удаляют целиком или обрезают до уровня листьев. В последнем случае оставшуюся часть кочерыги рассекают ножом на четыре части.

Капусту шинкуют на шинковальных машинах, шинковальных досках или ножом вручную. К ней добавляют морковь 3...5% массы капусты. Морковь предварительно моют, чистят, шинкуют или режут кружками либо соломкой. Капусту и морковь кладут в эмалированный таз, добавляют поваренную соль – 1,7% от массы капусты и моркови, перемешивают. Для придания специфического вкуса и аромата к основному сырью добавляют (%): лавровый лист – 0,03, семена тмина или укропа – 0,05, клюкву – 2, яблоки – 8 и т. д.

Приготовленную массу укладывают в чистую емкость, уплотняя деревянной трамбовкой. Верх капусты выравнивают и накрывают чистыми листьями. На них укладывают чистую прокипяченную ткань, затем деревянный кружок и груз (гнет) массой около 10 % массы капусты. В качестве груза обычно применяют гранитные камни, прокаленные или ошпаренные кипятком.

Продолжительность брожения составляет 3...7 сут. (в зависимости от температуры помещения). Когда титруемая кислотность сока увеличивается до 0,7% (в пересчете на молочную кислоту), процесс приостанавливают, снижая температуру.

Во время брожения наблюдают за температурой помещения, внешними признаками процесса (появление пузырьков и пены, опадение пены). Появляющиеся на поверхности колонии плесеней снимают, а ткань промывают горячей водой. После брожения и хранения по ГОСТ 3858 оценивают качество готовой продукции (таблица 26).

Таблица 26 – Качество квашеной капусты

Показатели	Сорт	
	первый	второй
Внешний вид	Равномерно нашинкованная узкими полосками (не шире 5 мм) или нарезанная в виде частиц (не более 12 мм). Кочаны или половинки упругие, сохранившие форму, с рассеченными кочерыгами	
Раздробленные частицы, % (не более)	10	20
Консистенция	Сочная, хрустящая	Сочная, плотная, умеренно хрустящая
Цвет	Светло-соломенный с желтоватым оттенком	Светло-соломенный с зеленоватым оттенком
Вкус	Кисловато-солончатый, без горечи	Кисло-солёный
Запах	Характерный, ароматный	
Массовая доля продукции (после стекания сока) по отношению к общей массе, %:		
	шинкованной	88...90
рубленой и кочанной	85...88	
Массовая доля хлоридов, %	1,2...1,8	1,2...2,0
То же титруемой кислотности (в пересчете на молочную кислоту), %	0,7...1,3	0,7...1,8

Примечание. Сок должен быть слегка мутноватым (для второго сорта допускается мутный), по вкусу – более острым, чем капуста, обладать ее ароматом.

Хранят квашеную капусту при температуре $-1...+4^{\circ}\text{C}$ и относительной влажности воздуха 85...95%. Срок хранения не более 8 месяцев. Допускается кратковременное хранение квашеной капусты при температуре не выше 10°C . Во время хранения продолжают наблюдения за продукцией, следят за чистотой.

Для органолептических и физико-химических испытаний из разных слоев отобранных упаковочных единиц берут пробу. Общая масса ее для резаной капусты составляет 1 кг, остальных овощей, плодов и ягод – 1 кг и рассола $0,5\text{ дм}^3$. При температуре $2...10^{\circ}\text{C}$ пробу хранят не более 1 сут, при температуре $0...2^{\circ}\text{C}$ – 5 сут.

13.3 Соление огурцов

Для соления используют огурцы непосредственно после сбора. Через 1...2 сут. в них заметно снижается содержание сахара. Огурцы должны быть свежими, целыми, неуродливой формы, незагрязненные, зеленой окраски различных оттенков, свойственных хозяйственно-ботаническим сортам.

В зависимости от длины огурцы подразделяют (см): на пикули – 3...5; корнишоны первой группы – 5,1...7; корнишоны второй группы – 7,1...9 см; мелкие зеленцы – не более 11; средние и крупные – 11,1...14. Зеленцы длиной более 14 см, а также пожелтевшие, с кожистыми семенами, увядшие, морщинистые для соления непригодны. Также не солят огурцы салатных сортов, выращенные в открытом грунте, и плоды всех сортов, полученные в теплицах и парниках.

Технологические требования к сортам огурца, предназначенным для соления и маринования, включают многие показатели качества. Форма плодов должна быть правильной, цилиндрической, удлинненно-овальной. Поверхность – гладкой, опушенной (допустимы плоды с мелкой и средней бугорчатой поверхностью). Цвет однородный, зеленый или темно-зеленый. Кожица негрубая, тонкая. Консистенция – плотная, хрустящая. Вкус характерный, без горечи. Отношение длины плода к диаметру не менее 2,8, отношение семенной камеры к диаметру плода 0,6. Массовая доля растворимых сухих веществ в плодах не менее 4...5% (по рефрактометру), сахаров не менее 2,5%.

Вкусовые качества готовой продукции зависят не только от сырья, воды, соли и условий брожения, но и от пряностей (специй). Рекомендуют четыре рецептуры соления огурцов (таблица 27).

Таблица 27 – Рецептуры соления огурцов (кг/т готового продукта)

Сырье	Номер рецептуры			
	1	2	3	4
Огурцы	1042...1076			1092...1076
Укроп	30		40	30
Хрен (корень)	5			
Чеснок	3	4	3	4
Перец (стручковый горький):				
свежий	1	1,5	1	1,5
сушеный	0,2	0,3	0,2	0,3
Эстрагон	–	5	–	
Листья:				
Петрушки и сельдерея	–	–	5	
Черной смородины	–	10		
Майоран, чабер и др.	–	2	–	

Рассол готовят в предварительно вымытых и прошпаренных емкостях и обязательно фильтруют. Вода повышенной жесткости (20...35 мг экв.), используемая для рассола, обеспечивает большую плотность соленых огурцов и хрустящую консистенцию. В зависимости от размеров огурцов, способов и сроков хранения используют рассол различной крепости (таблица 28).

Таблица 28 – Концентрация и плотность рассола поваренной соли при солении огурцов

Длина плодов, см	В складах без искусственного охлаждения		В ледниках и холодильных камерах	
Более 12	8	1,058	7	1,051

9...12 и 7...9	7	1,051	6	1,043
----------------	---	-------	---	-------

На дно чистой, хорошо подготовленной бочки вместимостью 50...100 л кладут пряности. Затем вертикальными или горизонтальными рядами – огурцы, добавляя пряности (в середину и сверху бочки).

Таблица 29 – Качество соленых огурцов

Показатели	Сорт	
	первый	второй
Внешний вид	Не мятые, целые, без механических повреждений	
	Легкая морщинистость, искривленная (не более 5% массы)	Плоды неправильной формы, деформированные (не более 10% массы)
Консистенция	Плотная, хрустящая, полностью пропитанная рассолом	
Вкус	Солоновато-кисловатый с ароматом и привкусом пряностей	
Цвет	Зеленовато-оливковый разных оттенков	Оливковый разных оттенков. Допускается легкое пожелтение концов плодов
Размер плодов, мм:		
длина	До 110	До 140
диаметр	55	55
Массовая доля хлоридов, %	2,5...3,5	2,5...4,5
То же, титруемой кислотности (в пересчете на молочную кислоту), %	0,6...1,2	0,6...1,4
Масса плодов от общей массы огурцов с рассолом, % (не менее)	55	55
Масса пряностей от массы нетто огурцов, %	2,5...8	
Рассол	Мутноватый, солоновато-кислый	

Бочки закупоривают и взвешивают для определения массы нетто. Потом через шпунтовое отверстие их заполняют рассолом, отверстие прикрывают. Бочки 1...2 сут оставляют на площадке для предварительного брожения (в рассоле накапливается молочная кислота – 0,3...0,4%). По окончании предварительного брожения бочки проверяют, доливают рассолом и закрывают шпунтовое отверстие деревянными пробками с прокладкой из прошпаренной мешковины или марли. Затем бочки взвешивают, маркируют и откатывают в хранилище. Оптимальная температура хранения соленых огурцов – 1...+1°C, относительная влажность воздуха 85...95%. Продолжительность хранения не более 9 мес.

При хранении соленых огурцов в охлаждаемых хранилищах брожение заканчивается приблизительно через 60 сут, в неохлаждаемых – через 30 сут. В течение этого времени в плодах и рассоле накапливается молочная кислота и выравнивается концентрация соли. Качество соленых огурцов оценивают как по органолептическим, так и по физико-химическим показателям, руководствуясь стандартами (таблицы 29).

13.4 Соление томатов

Для соления используют томаты, удовлетворяющие требованиям ГОСТ 1725. Технологические требования к томатам, предназначенным для соления и маринования, включают следующие показатели качества. Форма – однородная, удлиненная, округлая. Размеры: для удлиненных плодов длина 3,6...7 см, диаметр 2,5...4, для округлых – 3...4 см. Поверхность гладкая, место прикрепления плода 1 8...10 мм². Число камер две-три, семена не должны превышать 0,7% массы плода. Консистенция мясистая, без пустот. Цвет однородный, ярко-красный, без зеленовато-желтого пятна. Вкус гармоничный, с характерным ароматом. Содержание растворимых сухих веществ (по рефрактометру) не менее 5,5%. Витамина С не менее 25 мг%, ликопина не менее 4,2 мг%, рН 4,2...4,4, отношение сахара к кислоте не менее 7. Прочность плода на раздавливание 4,5 кг/г. Остаточные количества пестицидов в плодах не должны превышать максимально допустимых уровней, содержание нитратов – утвержденных норм.

Все пряности также должны соответствовать действующим стандартам или техническим условиям. Их применяют в свежем или сушеном виде.

На квасильно-засолочном пункте томаты солят по определенным рецептурам (таблица 30).

Таблица 30 – Рецептуры соления томатов (кг/т готового продукта)

Сырье	Номер рецептуры			
	1	2	3	4
Томаты (свежие)	1067			
Укроп (свежий)	15		20	
Перец (стручковый горький)				
свежий	–	1		
сушеный	–	0,2		
Эстрагон	–	4	–	
Листья:				
петрушки и сельдерея	–		4	–
черной смородины	–	10		
Хрена	–	5	–	
Майоран, базилик, чабер, иссоп, кориандр (смесь)	–	5	–	

Концентрация и плотность рассола зависят от размера, степени зрелости и условий хранения соленых томатов (таблица 31). Предварительное брожение заканчивается через 6...10 сут (в зависимости от температуры помещения).

Таблица 31 – Концентрация и плотность для засолки томатов

Плоды	В складах без искусственного охлаждения		В ледниках, холодильных камерах	
	концентрация, %	плотность, г/см ³	концентрация, %	плотность, г/см ³
Бурые:				
крупные	7	1,051	6	1,043
мелкие	6	1,043	5	1,036
Розовые	6	1,043	5	1,036
Красные	7	1,051	6	1,043
Зеленые	6	1,043	5	1,036

В бочки томаты укладывают, переслаивая пряностями, заливают рассолом и т. д. При приготовлении соленых томатов в собственном соку на дно подготовленной бочки (50 л) тонким слоем настилают листья черной смородины, укладывают ряд плодов, слегка

присыпают порошком горчицы и солью, снова покрывают их листьями черной смородины и т. д. Два-три ряда плодов заливают измельченной томатной массой. Верхний покрывают листьями черной смородины, затем бочки укупоривают, если нужно, через шпунтовое отверстие доливают протертую томатную массу. Бочку с открытым шпунтовым отверстием оставляют на 5...6 сут для брожения. После отверстие закрывают и отправляют бочки на хранение для завершения процесса брожения и диффузии.

Продолжительность брожения томатов в рассоле и в собственном соку в неохлаждаемых складах 25...30 сут, в охлаждаемых – 50 сут. Естественная убыль при брожении не более 6,3% массы свежих томатов. Качество соленых томатов оценивают по органолептическим и физико-химическим показателям, используя ГОСТ 34220-2017.

Хранят соленые томаты при температуре $-1...+4^{\circ}\text{C}$ и относительной влажности воздуха 85...95%. Срок хранения не более 8 мес. Иногда готовую продукцию хранят при температуре не выше 10°C .

13.5 Мочение яблок

Для мочения (квашения) и других видов переработки используют яблоки, содержащие: сухих растворимых веществ не менее 12% (по рефрактометру), сахара – не менее 10. Титруемая кислотность 0,5...0,1%. Соотношение сахаров к кислоте должно соответствовать 10...20, что обуславливает гармоничный вкус плодов. Этим требованиям отвечают яблоки осенних и зимних сортов. Плоды с гнилью и пятнами от грибных болезней, поврежденные насекомыми, битые и потерянные, незрелые или перезрелые не используют.

Яблоки сортируют, калибруют, тщательно моют, ополаскивая (под душем или из шланга). Затем укладывают плотными рядами в предварительно прошпаренные и взвешенные бочки вместимостью 50...150 л. Для предохранения плодов от нажимов дно и стенки бочек выстилают ржаной или пшеничной соломой (1...2 см), обваренной кипятком. Каждый ряд плодов также прокладывают соломой. Верхний ряд яблок укрывают соломой слоем 2...3 см.

Наполненные бочки укупоривают и взвешивают. Через шпунтовое отверстие их доверху заполняют раствором сахара, соли и солода (800 л/т). Раствор готовят следующим образом. Солод 10...15 мин кипятят с водой (1 кг на 10 л воды). Полученное сусло вливают в чан с питьевой водой и перемешивают, добавляя туда сахар и соль до полного их растворения. Вместо солода в раствор можно добавлять

разведенную в воде ржаную муку. Ее размешивают в небольшом количестве холодной воды и заваривают кипятком (1:4). Иногда для улучшения вкуса и аромата моченых яблок в раствор вместо сахара добавляют мед. Рецептура моченых яблок (кг/т): свежие плоды – 1067 сахар-песок – 20; соль – 10; солод – 5, солома (ржаная или пшеничная) – 15.

Бочки с яблоками 3...5 сут выдерживают при температуре около 15°C. После доливки забивают шпунтовые отверстия, бочки маркируют и помещают на хранение в холодильники или подвалы.

Процесс мочения обычно заканчивается через 1 мес. Готовую продукцию хранят на складах при температуре 0...5°C или в водоемах. Естественная убыль яблок при брожении достигает 6,3% массы свежих плодов. Качество моченых яблок оценивают в соответствии с техническими условиями.

Внешний вид – яблоки по форме соответствуют данному помологическому сорту, неуродливые, немятые, целые, без механически повреждений. Консистенция – мякоть плодов плотная, сочная. Допускают наличие плодов (%): сморщенных – до 15; сдавленных, но сохранивших форму – не более 5; с незначительными пузырями под кожицей. Вкус приятный, виннокислый, слегка острый, с характерным запахом. Цвет мякоти яблок белый, с легким кремоватым или зеленым оттенком (допускают плоды с легким побурением кожицы – до 15%).

Масса яблок должна составлять не менее 55% общей массы рассолом. Массовая доля хлоридов в рассоле не более 1%, титруемая кислотность (в пересчете на молочную кислоту) 0,6...1,5, летучих кислот (в пересчете на уксусную кислоту) 0,08...0,1%, спирта – 0,6...1,8% об., массовая доля сахара – следы.

Для совершенствования технологии квашения (мочения) и соления, улучшения санитарного состояния квасильно-засоленного цеха, также качества продукции и сокращения потерь при ферментации хранении применяют полиэтиленовые мешки-вкладыши в дощники бочки. Из полиэтиленовой пленки для пищевых продуктов толщиной 100...200 мкм спаивают мешки-вкладыши (несколько большего размера, чем бочки или дощники) и проверяют их на герметичность.

13.6 Методы оценки качества солено-квашеной продукции

Общие правила. Качество солено-квашеной продукции устанавливают на основании органолептического и лабораторного анали-

зов образцов, отбираемых от каждой однородной партии в соответствии с ГОСТ 27853.

Готовую продукцию принимают партиями. Партией считают совокупность единиц продукции одного наименования и сорта, в однородной упаковке, одной даты выпуска, оформленной одним документом о качестве. Например, в квашеной капусте определяет массовую долю капусты после свободного стекания сока, органолептические показатели. Массовую долю хлоридов, Сахаров, летучих кислот, титруемой кислотности устанавливают при возникновении разногласий во время органолептической оценки продукции.

Если качество продукции, подразделяемой на сорта, хотя бы по одному из органолептических или физико-химических показателей не соответствует требованиям, предъявляемым к первому сорту, но соответствует по этому показателю второму сорту, то такую партию переводят во второй сорт. Когда продукция хотя бы по одному из органолептических показателей не соответствует требованиям второго сорта, то ее считают нестандартной.

В соответствии с ГОСТ 8756.1 помещение, где проводят органолептические испытания, а также посуда должны быть без посторонних запахов. Освещенность рабочих мест не менее 500 лк. Тару протирают и вскрывают не ранее чем за 0,5 ч до испытаний.

Определение органолептических показателей. Сущность метода заключается в оценке внешнего вида, цвета, запаха, консистенции и вкуса. Органолептические испытания плодоовощных консервов и солено-квашеной продукции проводят в определенном порядке. Начинают с натуральных консервов, потом проверяют закусовые, маринады, квашения, соления, салаты, затем первые и вторые обеденные блюда, консервированные томатопродукты, соусы, овощные и плодово-ягодные соки, сладкие блюда. Сначала дегустируют продукты со слабым ароматом, без пряностей, затем – продукты с небольшим количеством пряностей и средним ароматом, после – с большим количеством пряностей, очень ароматные. Сладкие блюда и соки проверяют в последовательности возрастания содержания сахара. Дегустаторы сопоставляют мнение о внешнем виде, цвете, запахе, консистенции и вкусе каждого продукта со словесным описанием, данным в нормативно-техническом документе.

Консистенция. Это ощущение структуры исследуемого объекта. Она складывается из двух процессов: ощущения сопротивления тканей при разжевывании и ощущения трения при соприкосновении со слизистой оболочкой рта. Консистенцию выражают следующими понятиями: сухая, рыхлая, дряблая, волокнистая, мучни-

стая, сочная, плотная, упругая, тающая, рассыпчатая, мажущаяся и т. д.

Цвет (окраска). Зависит от способности продукта отражать или пропускать световые лучи различной длины.

Вкус. Различают четыре основных ощущения вкуса: сладкий (дают все сахара, некоторые аминокислоты), соленый (поваренная соль), кислый (яблочная, уксусная, молочная кислоты) и горький (гликозиды, алкалоиды, соли К, Mg, Ca). Вкус может быть охарактеризован также как пресный, терпкий, острый, вяжущий, специфический и т. д.

Запах. Вкусовые ощущения сопровождаются ощущением запаха, проявляющегося даже при малых дозах пахучих веществ. Под словом «запах» понимают любые ощущения, воспринимаемые органами обоняния, «аромат» – приятное ощущение, вызываемое запахом.

Различают основные группы запахов: камфарный, мускусный, цветочный, мятный, эфирный, острый, гнилостный. При сочетании двух запахов возможно ощущение одного запаха как примеси к другому (или один запах «маскирует» другой), иногда появляется, ощущение нового аромата.

С помощью органов зрения определяют не только цвет, но и внешний вид, форму и другие показатели качества картофеля, плодов, овощей и продуктов их переработки. Для получения достоверных результатов дегустацию проводят с обязательным соблюдением определенных условий. Применяют закрытый способ дегустации без указания названия сортов, образцов, технологии приготовления продукции и т. д. Каждый образец анализируют под условным номером. Среди оцениваемых образцов под условным номером находится так называемый стандартный образец. Все образцы (не более 20) выставляют для осмотра на общий стол.

Каждый член комиссии оценивает представленные образцы в баллах. Обычно используют пятибалльную систему, считая, что плохому качеству соответствуют 2 балла, удовлетворительному – 3, хорошему – 4 и отличному – 5. Если требуется поставить промежуточную оценку, то ставят знаки «плюс» или «минус». При выведении среднего балла при знаке «плюс» полбалла прибавляют, при знаке «минус» – вычитают.

Результаты дегустационной оценки каждый член комиссии заносит в дегустационный лист (карточку). Итоги работы комиссии оформляют протоколом, в который вносят средние оценки по каждому образцу. Статистическая обработка данных органолептической

оценки дает возможность избежать субъективной характеристики продукции.

Определение массы нетто. Сущность метода заключается в выявлении массы нетто продукта по разности между массой брутто и массой тары. Подготовленную к испытанию тару с продуктом взвешивают и переносят содержимое в чистый сосуд (емкость). Освободившуюся тару моют, подсушивают и взвешивают. Тару с продуктом и пустую взвешивают на одних и тех же весах. Для обработки результатов массу нетто (г или кг) вычисляют по формуле

$$X = m - m_1, \text{ где}$$

m и m_1 – масса тары соответственно с продуктом и без него, г (кг).

Определение массовой доли составных частей. Сущность метода заключается в разделении содержимого тары на компоненты и определении их массы. Массовую долю составных частей устанавливают отдельно для каждой упаковочной единицы. Допускают определение массы нетто и массовой доли составных частей продукта из одной и той же упаковочной единицы.

Подготовленную к испытанию тару с продуктом взвешивают, затем вскрывают и осторожно переносят содержимое на наклонно поставленную чистую доску или сито на 10...15 мин, давая стечь жидкости. При необходимости разделения твердых составных частей отдельные компоненты продукта (пряности) осторожно извлекают пинцетом или ложкой и определяют их массу. Иногда массу твердой части солено-квашеных продуктов устанавливают по разности между массой нетто и массой жидкой части.

Для обработки результатов массовую долю составных частей продукта (% фактической массы нетто) вычисляют по формуле

$$X = (m_3 \times 100) / m_2, \text{ где}$$

m_2 и m_3 – соответственно фактическая масса нетто продукта и масса составной части продукта, г (кг).

Определение титруемой кислотности. В продуктах переработки плодов и овощей данный показатель определяют по ГОСТ 25555.0.

Визуальный метод. Этот метод основан на титровании исследуемого раствора раствором гидроксида натрия ($\text{NaOH} = 0,1$ моль/дм³) в присутствии индикатора фенолфталеина.

В коническую колбу вместимостью 250 см³ горячей дистилляционной водой через воронку переносят навеску продукта массой 25 г. Затем в колбу до половины объема приливают воду температурой 80±5°С, тщательно перемешивают и выдерживают 30 мин, периодически встряхивая. После охлаждения содержимое колбы количественно переносят в мерную колбу (250 см³) и доливают водой до метки. Закрыв колбу пробкой, содержимое тщательно перемешивают и пропускают через фильтр или вату. Если продукт жидкий, навеску массой 50±0,1 г количественно переносят водой комнатной температуры в мерную колбу (250 см³), доводят до метки водой, перемешивают и фильтруют.

Пипеткой в коническую колбу отбирают фильтрат – 25...50 см³. Количество фильтрата подбирают так, чтобы расход раствора гидроксида натрия на титрование составлял 10...20 см³. В колбу с фильтратом добавляют три-пять капель 1%-го раствора фенолфталеина и титруют раствором гидроксида натрия при непрерывном помешивании до получения розовой окраски, не исчезающей 30 с.

Титруемую кислотность (% в пересчете на преобладающую кислоту: в квашеной капусте – на молочную, в маринованных огурцах – уксусную) вычисляют по формуле

$$X = \left(\frac{V - V_1}{V_0} \right) \cdot 0,1 \text{ где}$$

V – объем титрованного раствора гидроксида натрия, израсходованного на титрование см³; c – молярная концентрация титрованного раствора гидроксида натрия, моль/дм³; M – молярная масса, г/моль (для молочной кислоты $M = 90,1$; для винной $M = 75$; для яблочной $M = 67$; для лимонной $M = 64$; для уксусной $M = 60$; для щавелевой кислоты $M = 45$); m – масса навески, г; V_0 – объем, до которого доведена навеска, см³; V_1 – объем фильтрата, взятого для титрования, см³.

Определение массовой доли хлоридов. Данный показатель устанавливают двумя методами.

Аргентометрический метод (по Мору). Его сущность состоит в титровании водной вытяжки исследуемого продукта после нейтрализации титрованным раствором азотнокислого серебра в присутствии хромовокислого калия (индикатор).

Из подготовленной пробы продукта в химический стакан берут навеску массой 25 г и количественно переносят ее с горячей водой (100 см³) в мерную колбу вместимостью 250 см³. Смесь, периодически взбалтывая, нагревают 15 мин на водяной бане. После охлаждения до комнатной температуры объем содержимого доводят водой до метки фильтруют через бумажный складчатый фильтр. Допустимо

применение водной вытяжки, полученной при определении титруемой кислотности исследуемых продуктов.

Полученный фильтр (20 см³) отбирают пипеткой в коническую колбу и в зависимости от рН нейтрализуют раствором гидроокиси натрия в присутствии фенолфталеина. В другую коническую колбу вносят такое же количество полученного фильтрата и, не добавляя фенолфталеина, вводят пипеткой необходимый объем раствора гидроокиси натрия и раствор хромовокислого калия (1 см³), затем титруют раствором азотнокислого серебра до появления кирпично-красной окраски.

Нейтрализуют фильтрат и другим способом. В приготовленный отмеренный в коническую колбу раствор опускают небольшой кусочек лакмусовой бумаги. На кончике шпателя добавляют несколько кристаллов кислого углекислого калия (до синего окрашивания бумаги). После прекращения выделения пузырьков в вытяжку добавляют раствор хромовокислого калия (1 см³) и титруют раствором азотнокислого серебра до появления кирпично-красной окраски.

Массовую долю хлоридов (% в пересчете на хлористый натрий) вычисляют по формуле

$$X = \left(\frac{m}{V_2} \right) \cdot 0,1, \text{ где}$$

V – объем титрованного раствора, израсходованного на титрование, см³; M – молярная масса хлористого натрия, г/моль ($M \text{ NaCl} = 58,45$ г/моль); c – молярная концентрация титрованного раствора азотнокислого серебра, моль/дм³; m – масса навески, г; V_1 – объем фильтрата, до которого доведена водная вытяжка навески продукта, см³; V_2 – объем фильтрата, взятый для определения, см³.

За окончательный результат принимают среднее арифметическое двух параллельных определений, если расхождение между ними не превышает 0,1% ($p = 0,95$). При расхождении, превышающем указанное значение, испытание повторяют.

Таблица 32 – Массовая доля хлоридов в растворах различной плотности при температуре 20°C

Плотность раствора,	Массовая доля хлоридов в 100 г	Плотность раствора,	Массовая доля хлоридов в 100 г
---------------------	--------------------------------	---------------------	--------------------------------

г/см*	%	% об.	г/см3	%	%об.
1,0053	1,0	1,01	1,009	14,0	15,40
1,01125	2,0	2,03	1,1085	15,0	16,60
1,0196	3,06	3,06	1,1162	16,0	17,90
1,0268	4,0	4,10	1,1241	17,0	19,10
1,0340	5,0	5,17	1,1319	18,0	20,40
1,0413	6,0	6,25	1,1398	19,0	21,70
1,0486	7,0	7,34	Д478	20,0	23,00
1,0559	8,0	8,45	1,1559	21,7	24,30
1,0633	9,0	9,56	1,1640	22,0	25,60
1,0707	10,0	10,71	1,1722	23,0	27,00
1,0782	11,0	11,80	1,1804	24,0	28,40
1,0857	12,0	13,00	1,1888	25,0	29,70
1,0933	13,0	14,20	1,1972	26,0	31,10

Метод определения хлоридов по плотности. Содержание хлоридов в рассоле капусты определяют и по плотности. В хорошо вымытый сухой или сполоснутый испытуемым рассолом стеклянный цилиндр, диаметр которого должен в два-три раза превышать диаметр утолщенной части ареометра, осторожно (без образования пены) наливают рассол температурой 20°C. Потом туда опускают чистый сухой ареометр так, чтобы он не прикасался к стенкам цилиндра. После того как ареометр примет устойчивое положение, по нижнему мениску отсчитывают показания с точностью до третьего десятичного знака. Пользуясь данными таблицы 33, находят содержание хлоридов в растворе.

БИБЛИОГРАФИЧЕСКИЙ СПИСОК

1. Атаназевич В.И. Сушка зерна / В.И. Атаназевич. – М.: ДеЛи, 2007. – 480 с.
2. Гудковский В.А. Инновационные технологии хранения плодов / В.А. Гудковский, Л.В. Кожина, А.Е. Балакирев // Достижения науки и техники АПК. – №8. – 2010. – С. 72 – 75.
3. Закладной Г.А. Современная защита зерна от вредителей при хранении / Г.А. Закладной // Главный агроном. – №9. – 2004. – С. 23.
4. Курдина, В.Н. Практикум по хранению и переработке с.- х. продуктов: учебное пособие для вузов / В.Н. Курдина, Н.М. Личко. – 2-ое изд., перераб. и доп.. – М.: Колос, 1992. – 176 с.
5. Личко, Н.М. Стандартизация и сертификация продукции растениеводства: учебник для вузов / Н.М. Личко. – М.: Юрайт-Издат, 2004. – 596 с.
6. Мельник Б.Е. Технология приемки, хранения и переработки зерна / Б.Е. Мельник, В.Б. Лебедев, Г.А. Винников. – М.: Агропромиздат, 1990. – 367 с.
7. Муха В.Д. Технология производства, хранения, переработки продукции растениеводства и основы земледелия: учебник для вузов / В.Д. Муха, Н.И. Картамышев, Д.В. Муха, О.Е. Привало, Ю.А. Беляев. – М.: КолосС, 2007. – 580 с.
8. Нормативные документы (ГОСТы) на товарное зерно различного назначения, картофель, овощи, плоды и продукты их переработки.
9. Тарасенко А.П. Современные машины для послеуборочной обработки зерна и семян: учебник для вузов / А.П. Тарасенко. – М.: колосС, 2008. – 232 с.
10. Технология переработки продукции растениеводства: учебник для вузов / Под ред. Н.М. Личко. – М.: Колос, 2000. – 552 с.
11. Технология хранения зерна: учебник для вузов / Под ред. Е.М. Вобликова. – СПб.: Издательство «Лань», 2003. – 448 с.
12. Трисвятский, Л.А. Хранение и технология сельскохозяйственных продуктов: учебник для вузов / Л.А. Трисвятский, Б.В. Лесик, В.Н. Курдина. – 4-ое изд., перераб. и доп. – М.: Агропромиздат, 1991. – 415 с.
13. Филатов В.И. Агробиологические основы производства, хранения и переработки продукции растениеводства: учебник для вузов / В.И. Филатов, Г.И. Баздырев, А.Ф. Сафонов и др. / Под ред. В.И. Филатова. – М.: КолосС, 2004. – 724 с.
14. Филатов В.И. Практикум по агробиологическим основам производства, хранения и переработки продукции растениеводства / В.И.

Филатов, Г.И. Баздырев, А.Ф. Сафонов и др.; Под ред. В.И. Филатова.
– М.: КолосС, 2004. – 624 с.

15. Хосин Р.К. Зерно и зернопродукты / К.Р. Хосин; пер. с англ. под
общ. ред. Н.П. Черняева. – СПб: Профессия, 2006. – 336 с.

16. Хранение плодов и овощей. – Мн.: Харвест, 2003. – 192 с.

ПРИЛОЖЕНИЯ

1. Степень зараженности

Зараженность зерна вредителями в зависимости от значения показателей ее суммарной плотности характеризуют следующими степенями (экземпляров в 1 кг); первая – до 1 включительно; вторая – свыше 1 до 3; третья – свыше 3 до 15; четвертая – свыше 15 до 90 включительно; пятая – свыше 90.

2. Значения коэффициентов K_1 и K_2 , учитывающих производительности машин на предварительной очистке зерна с учетом его влажности и засоренности

Влажность, %	K_1	Засоренность, %	K_2
22	0,9	16	0,98
24	0,8	17	0,96
26	0,7	18	0,94
28	0,6	19	0,92
30	0,5	20	0,90
32	0,4	22	0,86
34	0,3	24	0,82

3. Значения коэффициентов K_1 и K_2 при первичной и вторичной очистке зерна и семян

Очистка					
первичная и вторичная		первичная		вторичная	
влажность	K_1	засоренность	K_2	засоренность	K_2
1	2	3	4	5	6
16	0,95	12	0,96	6	0,98
17	0,90	14	0,92	7	0,96
18	0,85	16	0,88	8	0,94
19	0,80	18	0,84	9	0,92
20	0,75	20	0,80	10	0,90
21	0,70	22	0,76	11	0,88
22	0,65	24	0,72	12	0,86
23	0,60	26	0,68	13	0,84

4. Коэффициенты (K_a) пересчета массы просушенного зерна в плановые единицы в зависимости от влажности зерна до и после сушки

Влажность, %		Переводной коэффициент	Влажность, %		Переводной коэффициент
до сушки	после сушки		до сушки	после сушки	
1	2	3	4	5	6
16	13	0,74	25	16	1,28
17	13	0,87	25	17	1,13
17	14	0,67	25	18	1,00
18	13	1,00	25	19	0,89
18	14	0,80	26	14	1,63
18	15	0,62	26	15	1,50
19	13	1,08	26	16	1,39
19	14	0,92	26	18	1,13
19	15	0,74	26	20	0,88
20	13	1,15	27	14	1,75
20	14	1,00	27	15	1,62
20	15	0,87	27	16	1,50
21	13	1,24	27	18	1,24
21	14	1,10	27	20	0,99
21	15	0,97	27	21	0,87
22	13	1,34	28	14	1,88
22	14	1,20	28	15	1,75
22	15	1,08	28	16	1,63
22	16	0,96	28	18	1,37
23	13	1,49	28	20	1,12
23	14	1,31	28	22	0,86
23	15	1,17	30	14	2,14
23	16	1,05	30	18	1,61
623	17	0,93	30	24	0,85
24	14	1,46	32	14	2,39
24	15	1,29	34	14	2,64
24	16	1,15	36	14	2,90
24	17	1,01	38	14	3,14
24	18	0,91	40	14	3,40
25	14	1,54	40	16	3,15
25	15	1,43	40	34	0,85

5. Значение коэффициента K_k для зерна разных культур

Культура	Назначение зерна	
	на семена	на прочие нужды
Пшеница, овес, ячмень	2,0	1,0
Пшеница сильных и ценных сортов	2,0	1,25
Пивоваренный ячмень	2,0	1,66
Рожь	1,8	0,9
Гречиха	2,5	1,25
Горох	4,0	2,0
Просо	1,6	0,8

6. Нормы естественной убыли при хранении зерна, продуктов его переработки и семян масличных культур

Зерно и продукты его переработки	Срок хранения	В складах		В элеваторах	На приспособленных для хранения площадках и сапетках
		насыпью	в таре		
1	2	3	4	5	6
Пшеница, рожь, ячмень, полба	до 3 месяцев	0,07	0,04	0,05	0,12
	до 6 месяцев	0,09	0,06	0,07	0,16
	до 1 года	0,12	0,09	0,10	–
Овес	до 3 месяцев	0,09	0,05	0,06	0,15
	до 6 месяцев	0,13	0,07	0,08	0,20
	до 1 года	0,17	0,09	0,12	–
Гречиха и рис необрушенный	до 3 месяцев	0,08	0,05	0,06	–
	до 6 месяцев	0,11	0,07	0,08	–
	до 1 года	0,15	0,10	0,12	–
Просо и сорго	до 3 месяцев	0,11	0,06	0,07	0,14
	до 6 месяцев	0,15	0,08	0,09	0,19
	до 1 года	0,19	0,10	0,14	–
Кукуруза (зерно)	до 3 месяцев	0,13	0,07	0,08	0,18
	до 6 месяцев	0,17	0,10	0,12	0,22
	до 1 года	0,21	0,13	0,16	–
Кукуруза (початки)	до 3 месяцев	0,25	–	–	0,45
	до 6 месяцев	0,30	–	–	0,55

Продолжение приложения 6

1	2	3	4	5	6
	до 1 года	0,45	–	–	0,70
Горох, чечевица, бобы, фасоль	до 3 месяцев	0,07	0,04	0,05	–
	до 6 месяцев	0,09	0,06	0,07	–
	до 1 года	0,12	0,08	0,10	–
Подсолнечное семя	до 3 месяцев	0,20	0,12	0,14	0,24
	до 6 месяцев	0,25	0,15	0,18	0,30
	до 1 года	0,30	0,20	0,23	–
Мука	до 3 месяцев	–	0,05	–	–
	до 6 месяцев	–	0,07	–	–
	до 1 года	–	0,10	–	–

7. Режимы хранения картофеля, овощей, плодов и винограда

Продукция	Температура, оС	Относительная влажность воздуха, %	Срок хранения, сут.
Продукция реализуемая, заготавливаемая и поставляемая			
Продовольственный картофель, реализуемый в розничной торговой сети	4...12	85...90	Не более 3
Капуста:			
белокочанная, реализуемая в розничной торговой сети	0...10	85...90	Не более 2
	0	85...90	Не более 4
то же, заготавливаемая и поставляемая	–1...0	90...95	Для весенне-летней реализации
краснокочанная	–1...0	90...95	То же
цветная	–0,5...0	85...95	80
	6...8	85...95	До 10
Столовая морковь: реализуемая в торговой сети	0...10	85...90	Не более 3
	Свыше 10	85...90	Не более 2

Продолжение приложения 7

заготавливаемая и поставляемая	0...1	90...95	Для весенне-летней реализации
Столовая свекла:			
реализуемая в розничной торговой сети	0...10 Свыше 10	85...90 85...90	Не менее 3 Не менее 2
заготавливаемая и поставляемая	0...1	90...95	Для весенне-летней реализации
Репчатый лук:			
реализуемый в розничной торговой сети	-3±0,5	-	Дефростация 0±5 Реализация 10
заготавливаемый и поставляемый	-1...0,5	70...80	Для весенне-летней реализации
Томаты (по степени зрелости):			
молочные	11...13	85...90	Не более 28
бурые и розовые	1...2	85...90	Не более 30
красные	0,5...1	85...90	14...28
Огурцы, выращенные в грунте:			
защищенном	10...14	85...95	Не более 15
	7...10	85...95	Не более 15
открытом	7...10	85...90	Не более 15
Баклажаны	7...10	85...90	Не более 15
Сладкий перец	0...11	85...90	Не более 15
Виноград	1...2	90...95	Не более

			15
Продукция для хранения в холодильных камерах			
Картофель	1...2	90...95	150...210
	2...3	90...95	150...210
	3...5	90...95	150...210
Капуста	0...1	90...95	120...210
Морковь	0...1	90...95	120...180
Яблоки	-1...4	90...95	60...210
Виноград	0...1	90...95	Не менее 120

СОДЕРЖАНИЕ

ВВЕДЕНИЕ	3
1. МЕТОДЫ ОЦЕНКИ ФИЗИКО-ХИМИЧЕСКИХ	4
	184

СВОЙСТВ ЗЕРНА	
1.1 Отбор проб зерна и подготовка их в анализу	4
1.2 Показатели свежести зерна и методы их определения	17
1.3 Определение влажности зерна	23
1.4 Определение содержание примесей в товарном зерне	28
1.5 Зараженность зерна вредителями хлебных запасов и методы ее определения	37
1.6 Поврежденность зерен клопами-черепашками	43
1.7 Определение натуры зерна	44
2. ОПРЕДЕЛЕНИЕ СПЕЦИФИЧЕСКИХ ПОКАЗАТЕЛЕЙ КАЧЕСТВА ЗЕРНА КРУПЯННЫХ КУЛЬТУР	46
2.1 Общая характеристика показателей	46
2.2 Определение содержания мелких зерен	47
2.3 Определение пленчатости	47
3. ОПРЕДЕЛЕНИЕ ПОКАЗАТЕЛЕЙ, ХАРАКТЕРИЗУЮЩИХ ТЕХНОЛОГИЧЕСКИЕ ДОСТОИНСТВА ЗЕРНА ПШЕНИЦЫ	48
3.1 Сила пшеницы	48
3.2 Типовой состав зерна пшеницы	49
3.3 Стекловидность	50
3.4 Определение количества и качества клейковины	52
3.5 Определение числа падения по Хагберу-Пертену и по стандарту	54
4. ОПРЕДЕЛЕНИЕ КАЧЕСТВА МУКИ	57
4.1 Показатели качества муки	57
4.2 Определение органолептических показателей качества муки	60
4.3 Определение физико-химических показателей качества муки	61
4.4 Определение зараженности муки вредителями хлебных запасов	64
4.5 Содержание металломагнитной примеси	65
4.6 Определение качества печеного хлеба	65
4.7 Определение качества крупы	69
5. ОПРЕДЕЛЕНИЕ СПЕЦИФИЧЕСКИХ ПОКАЗАТЕЛЕЙ	73
	185

КАЧЕСТВА СЕМЯН	
5.1 Методы отбора проб семян.	73
5.2 Определение чистоты и отхода семян.	75
5.3 Определение энергии прорастания и лабораторной всхожести.	76
5.4.Определение жизнеспособности семян.	80
5.5.Определение массы 1000 семян.	81
5.6.Определение влажности семян.	82
5.7.Определение зараженности семян болезнями.	83
5.8.Определение заселенности семян вредителями.	86
6. ПОСЛЕУБОРОЧНАЯ ОБРАБОТКА ЗЕРНА	89
6.1 Охлаждение зерна на установке для активного вентилирования.	89
6.2. Площадь и вместимость вентиляционной установки.	95
6.3 Сушка насыпи зерна активным вентилированием.	95
6.4 Сушка зерна в зерносушилках.	98
6.5 Принципы очистки и сортирования зерна на со- временных машинах.	103
7. ХАРАКТЕРИСТИКА ЗЕРНОХРАНИЛИЩ	111
7.1 Типы зернохранилищ	111
7.2 Размещение и контроль за зерном и семенами в хранилище	118
8. КОЛИЧЕСТВЕННО-КАЧЕСТВЕННЫЙ УЧЕТ ЗЕРНА ПРИ ХРАНЕНИИ	123
8.1 Характеристика количественно-качественного уче- та	123
8.2. Изменение массы партий зерна в результате изме- нения влажности и сорной примеси.	125
8.3. Естественная убыль массы зерна при хранении	126
9.ХРАНЕНИЕ КАРТОФЕЛЯ, ОВОЩЕЙ И ПЛОДОВ В СТАЦИОНАРНЫХ ХРАНИЛИЩАХ И ПОЛЕВЫХ УСЛОВИЯХ	129
9.1. Хранение продукции в стационарных хранилищах	129
9.2 Расчет потребности в таре и упаковочных материа- лах	137
9.3 Составление плана размещения продукции в хра-	138
	186

нилицах	
9.4. Хранение картофеля и овощей в полевых условиях	140
10. КОЛИЧЕСТВЕННО КАЧЕСТВЕННЫЙ УЧЕТ КАРТОФЕЛЯ, ОВОЩЕЙ И ПЛОДОВ ПРИ ХРАНЕ- НИИ	144
10.1 Нормы естественной убыли свежих картофеля, овощей и плодов при длительном хранении	144
10.2. Правила списания продукции по нормам есте- ственной убыли при длительном хранении	144
11. ОЦЕНКА КАЧЕСТВА КАРТОФЕЛЯ, ОВОЩЕЙ И ПЛОДОВ	146
11.1 Определение качества картофеля	146
11.2 Определение качества белокочанной капусты	150
11.3 Определение качества яблок поздних сроков со- зревания	152
12. ОЦЕНКА КАЧЕСТВА САХАРНОЙ СВЕКЛЫ	156
12.1 Требования, предъявляемые к корнеплодам са- харной свеклы	156
12.2 Определение показателей качества сахарной свеклы	158
13. ПЕРЕРАБОТКА ОВОЩЕЙ И ПЛОДОВ	161
13.1 Принцип консервирования	161
13.2 Квашение капусты	162
13.3 Соление огурцов	164
13.4 Соление томатов	167
13.5 Мочение яблок	169
13.6. Методы оценки качества солено-квашенной про- дукции	171
БИБЛИОГРАФИЧЕСКИЙ СПИСОК	177
ПРИЛОЖЕНИЯ	179