

Документ подписан простой электронной подписью

Информация о владельце:

ФИО: Маслов Владимир Николаевич

Должность: ректор

Дата подписания: 30.09.2023 14:38:25

Уникальный программный ключ:

f31e6db16690784ab6b50e564da26971fd24641c

МИНИСТЕРСТВО НАУКИ И ВЫСШЕГО ОБРАЗОВАНИЯ РОССИЙСКОЙ ФЕДЕРАЦИИ
Федеральное государственное бюджетное образовательное учреждение высшего образования
«ОРЛОВСКИЙ ГОСУДАРСТВЕННЫЙ АГРАРНЫЙ УНИВЕРСИТЕТ ИМЕНИ Н.В. ПАРАХИНА»
МНОГОПРОФИЛЬНЫЙ КОЛЛЕДЖ

ПРОГРАММА ПРАКТИКИ:

УП.04.03 Учебная кузнечно-сварочная практика

Программы подготовки специалистов среднего звена (ППССЗ)


Специальности 23.02.07 Техническое обслуживание и ремонт двигателей, систем и агрегатов автомобилей

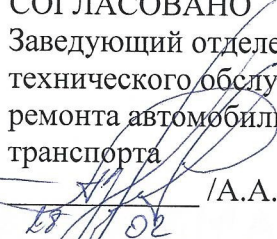
Орёл, 2023 г.


Рабочая программа учебной кузнечно-сварочной практики разработана на основе Федерального государственного образовательного стандарта среднего профессионального образования (далее ФГОС СПО) по специальности 23.02.07 Техническое обслуживание и ремонт двигателей, систем и агрегатов автомобилей

УТВЕРЖДАЮ
Заместитель директора
по учебной работе

О.В. Стеблецова
2023 г.

ОДОБРЕНО
П(Ц)К профилирующих и
специальных дисциплин
специальностей 23.02.07
Техническое обслуживание и
ремонт двигателей, систем и
агрегатов автомобилей
Протокол № 6 от 15.02. 2023 г.
Председатель П(Ц)К
 /А.В. Нехаев/

СОГЛАСОВАНО
Заведующий отделением
технического обслуживания и
ремонта автомобильного
транспорта

/А.А. Гуров/
2023 г.

СОГЛАСОВАНО
Директор научной
библиотеки
 / Е.В. Ишханова/
2023 г.

Организация-разработчик: Многопрофильный колледж ФГБОУ ВО Орловский ГАУ им.
Н.В. Парахина

Разработчик:

А.В. Нехаев, преподаватель специальных дисциплин высшей категории



Рецензенты:

внешний: А.Л. Могарычев, заместитель директора по производственному обучению,
преподаватель БПОУ ОО «Орловский автодорожный техникум»

внутренний: Р.И. Пьянов, преподаватель высшей категории Многопрофильного колледжа

СОДЕРЖАНИЕ

1. ПАСПОРТ РАБОЧЕЙ ПРОГРАММЫ УП.04.03 УЧЕБНОЙ КУЗНЕЧНО-СВАРОЧНОЙ ПРАКТИКИ	3
2. СТРУКТУРА И СОДЕРЖАНИЕ ПРОГРАММЫ УП.04.03 УЧЕБНОЙ КУЗНЕЧНО-СВАРОЧНОЙ ПРАКТИКИ	8
3. УСЛОВИЯ РЕАЛИЗАЦИИ ПРОГРАММЫ УП.04.03 УЧЕБНОЙ КУЗНЕЧНО-СВАРОЧНОЙ ПРАКТИКИ	13
4. КОНТРОЛЬ И ОЦЕНКА РЕЗУЛЬТАТОВ ОСВОЕНИЯ ПРОГРАММЫ УП.04.03 УЧЕБНОЙ КУЗНЕЧНО-СВАРОЧНОЙ ПРАКТИКИ	17
ПРИЛОЖЕНИЕ ФОНД ОЦЕНОЧНЫХ СРЕДСТВ	21

1. ПАСПОРТ РАБОЧЕЙ ПРОГРАММЫ УП.04.03 УЧЕБНОЙ КУЗНЕЧНО-СВАРОЧНОЙ ПРАКТИКИ

1.1. Область применения программы

Рабочая программа учебной практики является частью программы подготовки специалистов среднего звена (ППССЗ) в соответствии с ФГОС СПО по специальности 23.02.07 Техническое обслуживание и ремонт двигателей, систем и агрегатов автомобилей в части освоения основных видов деятельности (ВД) и соответствующих профессиональных компетенций (ПК):

1.1.1. Перечень общих компетенций

Код	Наименование общих компетенций
ОК 01.	Выбирать способы решения задач профессиональной деятельности, применительно к различным контекстам.
ОК 02.	Осуществлять поиск, анализ и интерпретацию информации, необходимой для выполнения задач профессиональной деятельности.
ОК 03.	Планировать и реализовывать собственное профессиональное и личностное развитие.
ОК 04.	Работать в коллективе и команде, эффективно взаимодействовать с коллегами, руководством, клиентами.
ОК 05.	Осуществлять устную и письменную коммуникацию на государственном языке с учетом особенностей социального и культурного контекста
ОК 06.	Проявлять гражданско-патриотическую позицию, демонстрировать осознанное поведение на основе традиционных общечеловеческих ценностей.
ОК 07.	Содействовать сохранению окружающей среды, ресурсосбережению, эффективно действовать в чрезвычайных ситуациях.
ОК 08.	Использовать средства физической культуры для сохранения и укрепления здоровья в процессе профессиональной деятельности и поддержания необходимого уровня физической подготовленности.
ОК 09.	Использовать информационные технологии в профессиональной деятельности.

1.1.2 Перечень профессиональных компетенций

Код	Наименование видов деятельности и профессиональных компетенций
ВД 1	<i>Техническое обслуживание и ремонт автомобильных двигателей</i>
ПК 1.1	Осуществлять диагностику систем, узлов и механизмов автомобильных двигателей
ПК 1.2	Осуществлять техническое обслуживание автомобильных двигателей согласно технологической документации
ПК 1.3	Проводить ремонт различных типов двигателей в соответствии с технологической документацией
ВД 3	<i>Техническое обслуживание и ремонт шасси автомобилей</i>
ПК 3.1	Осуществлять диагностику трансмиссии, ходовой части и органов управления автомобилей
ПК 3.2	Осуществлять техническое обслуживание трансмиссии, ходовой части и органов управления автомобилей согласно технологической документации
ПК 3.3	Проводить ремонт трансмиссии, ходовой части и органов управления автомобилей в соответствии с технологической документацией

Рабочая программа учебной практики может быть использована в дополнительном профессиональном образовании и профессиональной подготовке в области автотранспорта.

Место учебной кузнечно-сварочной практики в структуре программы подготовки специалистов среднего звена:

УП.04.03 Учебная кузнечно-сварочная практика входит в профессиональный модуль ПМ.04 Выполнение работ по профессии «Слесарь по ремонту автомобилей».

1.2. Цели и задачи учебной практики– требования к результатам:

Учебная практика имеет своей целью дать студентам первичные сведения и навыки по рабочим профессиям, а также решает задачи:

- подготовки студентов к осознанному и углубленному изучению общепрофессиональных и специальных дисциплин;
- формирование у студентов умений и навыков в выполнении основных кузнечных и сварочных операций;
- освоение технологии обработки деталей механизированным инструментом;
- формирование у студентов умений и навыков в изготовлении простых деталей;
- обеспечение меж предметных связей, а также связи практики с теоретическим обучением.

В результате освоения учебной практики студент должен:

Иметь практиче ский опыт	Производить обрубку и рубку зубилом вручную. Опиливать и зачищать заусенцы, обрабатывать кованные элементы и сварные швы. Резать заготовку из прутка листового материала ручными ножницами и ножовками. Размечать простые заготовки по шаблонам и по чертежам. Править и прямолинейно резать ручной дуговой и газовой сваркой.
уметь	Применять приспособления, слесарный инструмент и оборудование при выполнении сварочных работ. Подбирать режимы работы при различных видах обрабатываемого материала.
знать	Правила безопасного выполнения термических работ. Приспособления, слесарный инструмент и оборудование при выполнении сварочных работ. Маркировку материалов для сварочных работ.

Примеры работ, выполняемых на практике:

- подготовка элементов под гибку;
- разные детали, поступающие на гибку и сварку – подготовка кромок (зачистка), сборка;
- материал листовой – правка и прямолинейная резка ручной дуговой и газовой сваркой;
- трубы газовые, прутки и фасонный прокат – резка ручная дуговая, газовая;

- гнутье и резание профильного проката разных сечений.

Каждое занятие практики, в зависимости от конкретной цели, состоит из: вводной беседы или инструктажа, демонстрации приемов выполнения практического занятия, выполнения упражнений по освоению приемов работ или операций при получении нового задания, текущего инструктажа на рабочем месте, проверки знаний по ранее изученному или пройденному на данном занятии материалу, заключительного инструктажа, где обращается особое внимание на ошибки, характерные для многих студентов данной группы, подведения итогов занятия, уборки рабочих мест, инструментов, заготовок и влажной уборки учебной мастерской.

В течение учебной практики по кузнечно-сварочным работам обучающиеся знакомятся с типами производств, основными задачами развития машиностроения и той отрасли промышленности, для которой колледж готовит специалистов. Обучающиеся знакомятся с учебными мастерскими и оборудованием, правилами внутреннего распорядка и режимом работы в мастерских, правилами поведения учащихся при пожаре и других аварийных случаях, порядком вызова пожарной помощи, использованием первичных средств пожаротушения и их расположением в мастерских, правилами отключения электросети, оказанием первой медицинской помощи и порядком эвакуации из помещения.

Далее обучающиеся знакомятся с программой учебной практики и видами работ, распределением и перемещением на рабочих местах, очередностью работы на различных участках мастерских и различных типах оборудования.

В процессе обучения обучающийся должен получить не только практические навыки по выполняемым работам, но также изучить конструкционные и инструментальные материалы, геометрические параметры применяемого инструмента, кинематические схемы оборудования, технологический процесс обработки деталей и его элементы. Также обучающиеся находят элементы режимаковки и сварки при обработке конкретных деталей, методы контроля, допуски и посадки, принципы научной организации труда рабочего места и другие вопросы, связанные с выполняемыми работами и дальнейшим изучением специальных предметов.

Обучающийся должен знать и использовать изученные до начала практики теоретические дисциплины, ПМ или отдельные темы.

Если учебная практика предшествует изучению дисциплин, ПМ, связанных с содержанием практики, то в процессе практических занятий студенты получают минимум теоретического материала, требуемого для отработки заданных упражнений или операций.

В течение всей учебной практики по кузнечно-сварочным работам обучающиеся ведут дневник-конспект, где отражают содержание теоретического материала, помещают эскизы обрабатываемых деталей, технологический процесс обработки детали для комплексной работы, описание

применяемого оборудования или приспособления, чертеж (эскиз) режущего инструмента.

1.3. Количество часов на освоение программы УП.04.03 Учебной кузнечно-сварочной практики:

Вид учебной деятельности	Объем часов
ПМ.04 Выполнение работ по профессии «Слесарь по ремонту автомобилей».	
УП.04.03 Учебная кузнечно-сварочная практика, в том числе практическая подготовка	72 72
	72 (2 недели)

2. СТРУКТУРА И СОДЕРЖАНИЕ УП.04.03 УЧЕБНОЙ КУЗНЕЧНО-СВАРОЧНОЙ ПРАКТИКИ
2.1. Тематический план УП.04.03 Учебной кузнечно-сварочной практики

Коды профессиональных компетенций	Наименования разделов профессионального модуля*	Всего часов	Объем времени, отведенный на освоение междисциплинарного курса (курсов)						Практика	
			Обязательная аудиторная учебная нагрузка обучающегося			Самостоятельная работа обучающегося			Учебная , часов	Производственная (по профилю специальности), практика, часов
			В т.ч. лабораторные работы и практические занятия, часов	В т.ч. практическая подготовка, часов	В т.ч., курсовая работа (проект), часов	Всего, часов	В т.ч., курсовая работа (проект), часов			
1	2	3	4	6	7	8	9	10	11	
ПК 1.1- ПК 1.3; ПК 3.1. - ПК 3.3;	ПМ.04 Выполнение работ по профессии «Слесарь по ремонту автомобилей».									
	УП.04.03 Учебная кузнечно-сварочная практика	72		72				72		
	Всего:	72		72				72		

2.2. Содержание УП.04.03 Учебной кузнечно-сварочной практики

Наименование разделов и тем	Содержание учебного материала, практические занятия, самостоятельная работа обучающихся	Объем часов
1 ПМ.04 Выполнение работ по профессии «Слесарь по ремонту автомобилей».	2	3
Раздел 1. Кузнечно-сварочная практика		72
Тема 1 Безопасные условия труда кузнеца, и сварщика и противопожарные мероприятия.	Содержание Цель и задачи кузнечно-сварочной практики, порядок обучения. Рабочие места и их оборудование. Рабочий и измерительный инструмент, его назначение, правила хранения и обращения с ним, организация рабочего места. Правила внутреннего трудового распорядка. Техника безопасности в сварочной мастерской и на отдельных рабочих местах. Защитные устройства и их применение. Правила пользования противопожарным инвентарем. Мероприятия по предупреждению травматизма. Правила поведения в отношении электроустановок и электросети. Первая помощь при несчастных случаях.	4
Тема 2	Содержание	4

<p>Кузнечные работы. Разметка, резка.</p>	<p>Правка полосовой стали на плите с применением призм. Проверка на линейке и на плите. Правка листовой стали. Правка с помощью ручного пресса. Выбор присадочного материала и предъявляемые к нему требования. Огневая резка металлов. Сущность процесса электродуговой и пламенной резки, технология газовой резки. Контроль качества и виды брака при резке. Техника безопасности при производстве газоламенных работ.</p> <p>Виды работ</p> <p>Сварка несложных деталей и узлов автомобилей, дорожных машин, тракторов. Газовая сварка и резка металлов: расплавление металла по целому месту на стальной плите толщиной 2-3 мм в нижнем положении по прямой линии, справа налево.</p> <p>Прихватка в стык пластин стали толщиной 2, 3 и 5 мм с зазором без скоса кромок. Прихватка пластин толщиной до 1 мм без присадочного материала. Резка кислородная стального легковесного лома, уголков, швеллеров, двутавров и проката других профилей.</p> <p>Отрезка прибылей и литников у отливок с толщиной реза до 100 мм. Выполнение установленных норм выработки,</p> <p>соблюдение технических требований и правил безопасности труда.</p> <p>Связь с учебными дисциплинами</p> <p>Материаловедение</p> <p>Ремонт дорожных машин, автомобилей и тракторов</p> <p>Охрана труда</p>
<p>Тема 2.1 Правка, гибка.</p>	<p>Содержание</p> <p>Назначение, применение и сущность правки, гибки металла. Применяемый инструмент и приспособления.</p> <p>Приемы правки полосового, листового и пруткового материала, а также труб. Механизация процессов правки.</p> <p>Назначение и применение гибки. Холодная и горячая гибка.</p> <p>Инструменты, приспособления и оборудование, применяемое при гибке.</p> <p>Особенности гибки труб.</p> <p>Возможные дефекты при правке, рихтовке и гибке; меры их предупреждения.</p> <p>Техника безопасности при гибке, рихтовке и правке</p>
<p>Тема 3 Наплавочные работы.</p>	<p>Содержание</p> <p>Наплавка металлов</p> <p>Содержание информации, необходимой для формирования умений и навыков</p> <p>Понятие о наплавке металлов, ее значение, факторы, определяющие режим наплавки ручной дуговой сваркой.</p> <p>Основные виды наплавки стали. Сущность процесса наплавки. Виды и причины брака, способы его предупреждения и исправления. Инструменты, приспособления, оборудование.</p> <p>Контрольно-измерительные приборы. Инструкции по охране и безопасности труда, электробезопасности, пожарной безопасности, внутреннему распорядку и производству санитарии.</p>

	<p>Виды работ Наплавка деталей и заготовок, применяемых при техническом обслуживании и ремонте автомобилей, тракторов и дорожных машин.</p>	<p>Тема 4 Сборочно-сварочные работы.</p> <p>Содержание Сборочно-сварочные работы Выбор инструмента, оборудования и приспособлений. Гибка, правка листового металла, рихтовка, резание листового металла ручными и электровибрационными ножницами. Выбор инструмента, оборудования для выполнения операций сборки. Содержание информации, необходимой для формирования умений и навыков Характеристики инструментов, оборудования, приспособлений. Свойства материалов. Правила и приемы сварки, изготовления швов. Подготовка инструментов, материалов и изделий к сварке и наплавке. Правила и приемы сварки шпунтым покрытым электродом. Правила техники безопасности при выполнении сборочных работ.</p>	4
<p>Тема 5 Сварочные работы.</p>	<p>Содержание Сущность и назначение процесса сварки. Инструменты и приспособления. Сварочное оборудование, его устройство и настройка. Способы сварки швов в различном пространственном положении; способы крепления заготовок. Основные части и механизмы сварочного оборудования. Причины брака при сварке и меры их предупреждения. Техника безопасности при ручной дуговой сварке. Назначение и область применения сварки. Виды работа при сварке.</p>	4	
<p>Тема 5.1 Электрозаклепка.</p>	<p>Содержание Назначение и применение электроклепки. Виды электрозаклепочных соединений. Типы электрозаклепок. Инструменты и приспособления, применяемые при электрозаклепке. Приемы и способы электрозаклепки. Определение размеров электрозаклепки по таблицам. Механизация электрозаклепочных работ. Возможные дефекты при электрозаклепке и меры их предупреждения. Организация рабочего места и техника безопасности при электрозаклепке.</p>	6	

<p>Тема 6 Термическая обработка металлов</p>	<p>Содержание. Определение вида термической обработки в соответствии с маркой стали и назначением поковки. Проведение термических операций: отжига, нормализации, закалки и отпуска. Определение температуры нагрева при термических операциях. Определение вида охлаждения поковки после проведения термических операций. Понятие о термической обработке металлов, ее значение, факторы, определяющие режим термической обработки. Основные виды термической обработки стали. Сущность процесса отжига, нормализации, закалки, отпуска и цементации стали. Виды и причины брака, способы его предупреждения и исправления. Инструменты, приспособления, оборудование. Контрольно-измерительные приборы. Инструкции по охране и безопасности труда, электробезопасности, пожарной безопасности, внутреннему распорядку и производственной санитарии.</p>	<p>6</p>
<p>Практическая подготовка</p>		<p>72</p>

3. УСЛОВИЯ РЕАЛИЗАЦИИ ПРОГРАММЫ УП.04.03 УЧЕБНОЙ КУЗНЕЧНО-СВАРОЧНОЙ ПРАКТИКИ

3.1 Требования к кадровым условиям реализации образовательной программы.

Квалификация педагогических работников образовательной организации должна отвечать квалификационным требованиям, указанным в квалификационных справочниках, и (или) профессиональных стандартах (при наличии).

Педагогические работники, привлекаемые к реализации образовательной программы, должны получать дополнительное профессиональное образование по программам повышения квалификации, в том числе в форме стажировки в организациях направления деятельности которых соответствует области профессиональной деятельности, не реже 1 раза в 3 года с учетом расширения спектра профессиональных компетенций.

Доля педагогических работников (в приведенных к целочисленным значениям ставок), обеспечивающих освоение обучающимися профессиональных модулей, имеющих опыт деятельности не менее 3 лет в организациях, направление деятельности которых соответствует области профессиональной деятельности, в общем числе педагогических работников, реализующих образовательную программу, должна быть не менее 25 процентов.

3.2 Требования к минимальному материально-техническому обеспечению

Для реализации программы учебной практики должны быть предусмотрены следующие специальные помещения:

Учебная аудитория № 521 (учебные мастерские (кузнечно-сварочная мастерская)): слесарный верстак, тиски слесарные, сварочные посты, сварочный аппарат, аппарат инвенторный полуавтоматический, сварочные трубки, расходные материалы.

Помещение для самостоятельной работы обучающихся (Читальный зал библиотеки): специализированная мебель, компьютеры, ксерокопировальный аппарат. Компьютерная техника подключена к информационно-телекоммуникационной сети «Интернет», обеспечен доступ в электронную информационно-образовательную среду образовательной организации.

Помещение для самостоятельной работы обучающихся (Учебная аудитория №402): специализированная мебель, компьютеры. Компьютерная техника подключена к информационно-телекоммуникационной сети «Интернет», обеспечен доступ в электронную информационно-образовательную среду образовательной организации.

3.3. Информационное обеспечение обучения

Перечень рекомендуемых учебных изданий, Интернет-ресурсов, дополнительной литературы

Для реализации программы библиотечный фонд образовательной организации имеет печатные и электронные образовательные и информационные ресурсы.

Список литературы:

1. Официальные издания

1.1 Нормативно-правовые документы

1. Федеральный закон «Об образовании в Российской Федерации» от 29.12.2012 N 273-ФЗ [Электронный ресурс]: - Режим доступа: <http://docs.cntd.ru/document/902389617> (дата обращения: 10.02.2023) (неограниченный доступ).

2. Об утверждении Порядка организации и осуществления образовательной деятельности по образовательным программам среднего профессионального образования (с изменениями на 15 декабря 2014 года) Приказ Минобрнауки России от 14 июня 2013 года №464 <http://docs.cntd.ru/document/499028376> (дата обращения: 10.02.2023) (неограниченный доступ).

2. Основная учебная литература

1. Мирошин, Д. Г. Слесарное дело: учебное пособие для среднего профессионального образования / Д. Г. Мирошин. — Москва: Издательство Юрайт, 2021. — 334 с. — (Профессиональное образование). — ISBN 978-5-534-11661-8. — Текст: электронный // Образовательная платформа Юрайт [сайт]. — URL: <https://urait.ru/bcode/475488> (дата обращения: 10.02.2023).

2. Резание материалов. Режущий инструмент в 2 ч. Часть 1: учебник для среднего профессионального образования / А. Г. Схиртладзе [и др.]; под общей редакцией Н. А. Чемборисова. — Москва: Издательство Юрайт, 2021. — 263 с. — (Профессиональное образование). — ISBN 978-5-534-02278-0. — Текст: электронный // Образовательная платформа Юрайт [сайт]. — URL: <https://urait.ru/bcode/471835> (дата обращения: 10.02.2023).

3. Резание материалов. Режущий инструмент в 2 ч. Часть 2: учебник для среднего профессионального образования / С. Н. Григорьев [и др.]; под общей редакцией Н. А. Чемборисова. — Москва: Издательство Юрайт, 2021. — 246 с. — (Профессиональное образование). — ISBN 978-5-534-02276-6. — Текст: электронный // Образовательная платформа Юрайт [сайт]. — URL: <https://urait.ru/bcode/472410> (дата обращения: 10.02.2023).

3. Дополнительная учебная литература

1. Рахимьянов, Х. М. Технология машиностроения: сборка и монтаж: учебное пособие для среднего профессионального образования /

Х. М. Рахимьянов, Б. А. Красильников, Э. З. Мартынов. — 2-е изд. — Москва: Издательство Юрайт, 2021. — 241 с. — (Профессиональное образование). — ISBN 978-5-534-04387-7. — Текст: электронный // Образовательная платформа Юрайт [сайт]. — URL: <https://urait.ru/bcode/472692> (дата обращения: 10.02.2023).

2. Мирошин, Д. Г. Слесарное дело. Практикум: учебное пособие для среднего профессионального образования / Д. Г. Мирошин. — Москва: Издательство Юрайт, 2021. — 247 с. — (Профессиональное образование). — ISBN 978-5-534-11960-2. — Текст: электронный // Образовательная платформа Юрайт [сайт]. — URL: <https://urait.ru/bcode/475964> (дата обращения: 10.02.2023).

4. Периодические издания

1. Сельскохозяйственные машины и технологии. – М., 2015-2020, 1-6 (в год)
2. Техника и оборудование для села. – Правдинский, 2005-2020, 1-12 (в год)
3. 5 Колесо <https://5koleso.ru/>. (открытый доступ)
4. За рулем <https://www.zr.ru/>. (открытый доступ)
5. Машины и механизмы <http://21mm.ru/>. (открытый доступ)

5. Профессиональные базы данных и информационные ресурсы сети «Интернет»

1. ЭБС «Лань» <https://e.lanbook.com/> (дата обращения: 10.02.2023) (подписное издание) (неограниченный доступ).
2. ЭБС «IPRbooks» <http://www.iprbookshop.ru/> (дата обращения: 10.02.2023) (подписное издание) (неограниченный доступ).
3. Электронная библиотека издательства «ЮРАЙТ» <https://urait.ru/> (дата обращения: 10.02.2023) (подписное издание) (неограниченный доступ).
4. ПООП издательство «ЮРАЙТ» <https://urait.ru/> (дата обращения: 10.02.2023) (подписное издание) (неограниченный доступ).
5. Электронная библиотека eLibrary <https://elibrary.ru/defaultx.asp> (дата обращения: 10.02.2023) (открытый доступ)
6. Национальный цифровой ресурс РУКОНТ <https://rucont.ru/chapter/rucont> (дата обращения: 10.02.2023) (подписное издание) (неограниченный доступ).
7. Профессиональные справочные системы «Техэксперт» - Режим доступа: <http://www.cntd.ru/?yclid=59051941098828235182> (дата обращения: 10.02.2023) (неограниченный доступ)

8. Справочная правовая система «Гарант»<http://www.garant.ru/>(открытый доступ)

Обмен информацией с образовательными организациями

1.ФГБОУ ВО «Пензенский государственный аграрный университет»
(договор сотрудничества от 23.05.2017 г.)

2. Договор сотрудничества №2 от 14.05.2019 г. с ФГБОУ ВО
«Самарский государственный аграрный университет».

4. КОНТРОЛЬ И ОЦЕНКА РЕЗУЛЬТАТОВ ОСВОЕНИЯ УП.04.03 УЧЕБНОЙ КУЗНЕЧНО-СВАРОЧНОЙ ПРАКТИКИ

Профессиональные компетенции	Критерии оценки	Методы оценки
<p>ПК 1.1 Осуществлять диагностику систем, узлов и механизмов автомобильных двигателей</p> <p>ПК 1.2 Осуществлять техническое обслуживание автомобильных двигателей согласно технологической документации</p> <p>ПК 1.3. Проводить ремонт различных типов двигателей в соответствии с технологической документацией</p>	<p>Оформлять учетную документацию.</p> <p>Использовать уборочно-моечное и технологическое оборудование</p> <p>Снимать и устанавливать двигатель на автомобиль, разбирать и собирать двигатель.</p> <p>Использовать специальный инструмент и оборудование при разборочно-сборочных работах. Работать с каталогами деталей.</p> <p>Выполнять метрологическую поверку средств измерений.</p> <p>Производить замеры деталей и параметров двигателя контрольно-измерительными приборами и инструментами.</p> <p>Выбирать и пользоваться инструментами и приспособлениями для слесарных работ. Снимать и устанавливать узлы и детали механизмов и систем двигателя.</p> <p>Определять неисправности и объем работ по их устранению.</p> <p>Определять способы и средства ремонта.</p> <p>Выбирать и использовать специальный инструмент, приборы и оборудование.</p> <p>Определять основные свойства материалов по маркам.</p> <p>Выбирать материалы на основе анализа их свойств для конкретного применения.</p> <p>Соблюдать безопасные условия труда в профессиональной деятельности.</p> <p>Регулировать механизмы двигателя и системы в соответствии с технологической документацией. Проводить проверку работы двигателя.</p>	<p>Экспертное наблюдение (Лабораторная работа, ситуационная задача)</p>

<p>ПК 3.1. Осуществлять диагностику трансмиссии, ходовой части и органов управления автомобилей.</p>	<p>Безопасно пользоваться диагностическим оборудованием и приборами; определять исправность и функциональность диагностического оборудования и приборов; Пользоваться диагностическими картами, уметь их заполнять. Выявлять по внешним признакам отклонения от нормального технического состояния автомобильных трансмиссий, делать на их основе прогноз возможных неисправностей. Выбирать методы диагностики, выбирать необходимое диагностическое оборудование и инструмент, подключать и использовать диагностическое оборудование, выбирать и использовать программы диагностики, проводить диагностику агрегатов трансмиссии. Соблюдать безопасные условия труда в профессиональной деятельности. Выявлять по внешним признакам отклонения от нормального технического состояния ходовой части и механизмов управления автомобилей, делать на их основе прогноз возможных неисправностей. Выбирать методы диагностики, выбирать необходимое диагностическое оборудование и инструмент, подключать и использовать диагностическое оборудование, выбирать и использовать программы диагностики, проводить инструментальную диагностику ходовой части и механизмов управления автомобилей. Соблюдать безопасные условия труда в профессиональной деятельности. Читать и интерпретировать данные, полученные в ходе диагностики. Определять по результатам диагностических процедур неисправности ходовой части и механизмов управления автомобилей</p>	<p>Экспертное наблюдение - Лабораторная работа</p>
<p>ПК 3.2. Осуществлять техническое обслуживание трансмиссии, ходовой части и органов управления автомобилей согласно технологической документации.</p>	<p>Безопасного и высококачественного выполнения регламентных работ по разным видам технического обслуживания: проверка состояния автомобильных трансмиссий, выявление и замена неисправных элементов. Использовать эксплуатационные материалы в профессиональной деятельности. Выбирать материалы на основе анализа их свойств, для конкретного применения. Соблюдать безопасные условия труда в профессиональной деятельности. Безопасного и высококачественного выполнения регламентных работ по разным видам технического обслуживания: проверка состояния ходовой части и органов управления автомобилей, выявление и замена неисправных элементов. Соблюдать безопасные условия труда в профессиональной деятельности.</p>	<p>Экспертное наблюдение - Лабораторная работа</p>

<p>ПК 3.3. Проводить ремонт трансмиссии, ходовой части и органов управления автомобилей в соответствии с технологической документацией</p>	<p>Оформлять учетную документацию. Использовать уборочно-моечное оборудование и технологическое оборудование Снимать и устанавливать узлы и механизмы автомобильных трансмиссий, ходовой части и органов управления. Использовать специальный инструмент и оборудование при разборочно-сборочных работах. Работать с каталогами деталей. Соблюдать безопасные условия труда в профессиональной деятельности. Выполнять метрологическую поверку средств измерений. Производить замеры износов деталей трансмиссий, ходовой части и органов управления контрольно-измерительными приборами и инструментами. Выбирать и пользоваться инструментами и приспособлениями для слесарных работ. Разбирать и собирать элементы, механизмы и узлы трансмиссий, ходовой части и органов управления автомобилей. Определять неисправности и объем работ по их устранению. Определять способы и средства ремонта. Выбирать и использовать специальный инструмент, приборы и оборудование. Регулировать механизмы трансмиссий в соответствии с технологической документацией. Регулировать параметры установки деталей ходовой части и систем управления автомобилей в соответствии с технологической документацией Проводить проверку работы элементов автомобильных трансмиссий, ходовой части и органов управления автомобилей</p>	<p>Экспертное наблюдение - Лабораторная работа</p>
<p>Иметь практический опыт</p>	<p>Производить обрубку и рубку зубилом вручную. Опиливать и зачищать заусенцы, обрабатывать кованые элементы и сварные швы. Резать заготовку из прутка листового материала ручными ножницами и ножовками. Размечать простые заготовки по шаблонам и по чертежам. Править и прямолинейно резать ручной дуговой и газовой сваркой.</p>	<p>Экспертное наблюдение - Лабораторная работа</p>
<p>ОК.02. Осуществлять поиск, анализ и интерпретацию информации, необходимой для выполнения задач профессиональной деятельности</p>	<p>- использование различных источников, включая электронные ресурсы, медиаресурсы, Интернет-ресурсы, периодические издания по специальности для решения профессиональных задач</p>	
<p>ОК 03. Планировать и</p>	<p>- демонстрация ответственности за принятые решения - обоснованность самоанализа и коррекция результатов</p>	

реализовывать собственное профессиональное и личностное развитие.	собственной работы;	
ОК.04. Работать в коллективе и команде, эффективно взаимодействовать с коллегами, руководством, клиентами.	- взаимодействие с обучающимися, преподавателями и мастерами в ходе обучения, с руководителями учебной и производственной практик; - обоснованность анализа работы членов команды (подчиненных).	
ОК.09 Использовать информационные технологии в профессиональной деятельности	- эффективное использование информационно-коммуникационных технологий в профессиональной деятельности согласно формируемым умениям и получаемому практическому опыту.	

Непрерывным условием практического обучения является систематическая проверка знаний, умений и навыков в течение всех периодов учебной практики. Применяют три вида проверки знаний, умений и навыков обучающихся: текущую, периодическую и итоговую.

При текущей проверке на каждом занятии учитывают правильность выполнения приемов, качество работы, организацию рабочего места, умение пользоваться технической документацией, соблюдение правил техники безопасности и правил внутреннего распорядка. Форма проверки может быть беседа на рабочем месте, устный опрос по материалу изучаемой темы.

Периодическую проверку проводят после прохождения отдельных тем или разделов программы практики. Форма проверки: анализ выполненных работ по данной теме, устный опрос или письменно-графическая контрольная работа.

К итоговой оценке относятся комплексные работы, квалификационные испытания, разборочно-сборочные работы устные или письменные ответы на контрольные вопросы и просмотр дневников-конспектов. При отсутствии или недостаточном объеме всего оборудования необходимо для проведения учебной практики в соответствии с учебной программой, практическое обучение, по какому-либо разделу программы на договорных началах можно провести на предприятиях или в других учебных заведениях, в полном соответствии с учебной программой для данной специальности.

Фонд оценочных средств

УП.04.03 Учебной кузнечно-сварочной практики
Программы подготовки специалистов среднего звена (ППССЗ)
Специальности 23.02.07 Техническое обслуживание и ремонт двигателей,
систем и агрегатов автомобилей

СОДЕРЖАНИЕ

1. Формы контроля и оценивания элементов УП.04.03 Учебной кузнечно-сварочной практики
2. Результаты освоения практики, подлежащие проверке
 - 2.1. Профессиональные и общие компетенции
 - 2.2. Практический опыт, умения, знания
3. Уровень освоения практического курса УП.04.03 Учебной кузнечно-сварочной практики
 - 3.1. Типовые задания для оценки освоения УП.04.03 Учебной кузнечно-сварочной практики
 - 3.1.1. Типовые теоретические задания для оценки освоения УП.04.03 Учебной кузнечно-сварочной практики
 - 3.1.2. Типовые практические задания для оценки освоения УП.04.03 Учебной кузнечно-сварочной практики
4. Контрольно – оценочные материалы для промежуточной аттестации по УП.04.03 Учебной кузнечно-сварочной практики
 - 4.1 Вопросы для дифференцированного зачета по УП.04.03 Учебной кузнечно-сварочной практики

Общие положения

Результатом освоения УП.04.03 Учебной кузнечно-сварочной практики является готовность обучающегося к выполнению вида профессиональной деятельности и составляющих его профессиональных компетенций, а также общие компетенции, формирующиеся в процессе освоения ППСЗ в целом.

Формой аттестации является дифференцированный зачёт. Итогом дифференцированного зачёта является однозначное решение: «вид профессиональной деятельности освоен / не освоен» и оценка (отлично, хорошо, удовлетворительно, неудовлетворительно).

1. Формы контроля и оценивания элементов УП.04.03 Учебной кузнечно-сварочной практики

Элемент модуля	Форма контроля и оценивания	
	Промежуточная аттестация	Текущий контроль
УП.04.03 Учебная кузнечно-сварочная практика	Дифференцированный зачет	Наблюдение и оценка выполнения практических заданий по учебной практике.

2. Результаты освоения практики, подлежащие проверке

2.1. Профессиональные и общие компетенции

В результате контроля и оценки по УП.04.03 Учебной кузнечно-сварочной практики осуществляется комплексная проверка следующих профессиональных и общих компетенций:

Таблица 2

Код	Наименование видов деятельности и профессиональных компетенций
ПК 1.1	Осуществлять диагностику систем, узлов и механизмов автомобильных двигателей
ПК 1.2	Осуществлять техническое обслуживание автомобильных двигателей согласно технологической документации
ПК 1.3	Проводить ремонт различных типов двигателей в соответствии с технологической документацией
ПК 3.1	Осуществлять диагностику трансмиссии, ходовой части и органов управления автомобилей
ПК 3.2	Осуществлять техническое обслуживание трансмиссии, ходовой части и органов управления автомобилей согласно технологической документации
ПК 3.3	Проводить ремонт трансмиссии, ходовой части и органов управления автомобилей в соответствии с технологической документацией

Таблица 3

Код	Наименование общих компетенций
ОК 02.	Осуществлять поиск, анализ и интерпретацию информации, необходимой для выполнения задач профессиональной деятельности.
ОК 03.	Планировать и реализовывать собственное профессиональное и личностное развитие.
ОК 04.	Работать в коллективе и команде, эффективно взаимодействовать с коллегами, руководством, клиентами.
ОК 09.	Использовать информационные технологии в профессиональной деятельности.

2.2. Практический опыт, умения, знания

Иметь практический опыт	Производить обрубку и рубку зубилом вручную. Опиливать и зачищать заусенцы, обрабатывать кованые элементы и сварные швы. Резать заготовку из прутка листового материала ручными ножницами и ножовками. Размечать простые заготовки по шаблонам и по чертежам. Править и прямолинейно резать ручной дуговой и газовой сваркой.
Уметь	Применять приспособления, слесарный инструмент и оборудование при выполнении сварочных работ. Подбирать режимы работы при различных видах обрабатываемого материала.
Знать	Правила безопасного выполнения термических работ. Приспособления, слесарный инструмент и оборудование при выполнении сварочных работ. Маркировку материалов для сварочных работ.

3. Уровень освоения практического курса УП.04.03 Учебной кузнечно-сварочной практики

3.1. Типовые задания для оценки освоения УП.04.03 Учебной кузнечно-сварочной практики

3.1.1. Типовые теоретические задания для оценки освоения УП.04.03 Учебной кузнечно-сварочной практики:

Задание 1.

Ацетиленовый генератор – это устройство, предназначенное для....

Варианты ответов:

1. Для хранения и транспортировки газообразного ацетилена
2. Для получения ацетилена из карбида кальция путем его дробления
3. Для получения ацетилена из карбида кальция при взаимодействии его с водой
4. Для получения ацетилена из карбида кальция при взаимодействии его с кислородом воздуха
5. Для получения ацетилена при взаимодействии водорода и углекислого газ

Задание 2.

Определите назначение основных частей генератора:

- 1) газообразователя;
- 2) газосборника;
- 3) предохранительного устройства;
- 4) защитного устройства;
- 5) манометра.

Варианты ответов:

А – для локализации ацетилено-воздушной смеси для ацетилено-кислородной смеси и предохранения попадания кислорода или воздуха в генератор со стороны отбора газа;

Б – для хранения ацетилена и компенсации неравномерности газопотребления и газообразования ацетилена;

В – для выработки ацетилена из карбида кальция и воды;

Г – для выпуска избытка газа при возрастании давления выше предела, установленного для данного генератора;

Д – служит для контроля давления ацетилена в газообразователе.

Форма ответа:

1	2	3	4	5

Эталон:

1	2	3	4	5
В	Б	Г	А	Д

Задание 3.

Генераторы ацетиленовые низкого давления предназначены для получения ацетилена давлением до (МПа (кгс/см²))...

Варианты ответов:

1. 0,30 Мпа
2. 0,15 Мпа
3. 0,45 Мпа
4. 0,80 МПа

Задание 4.

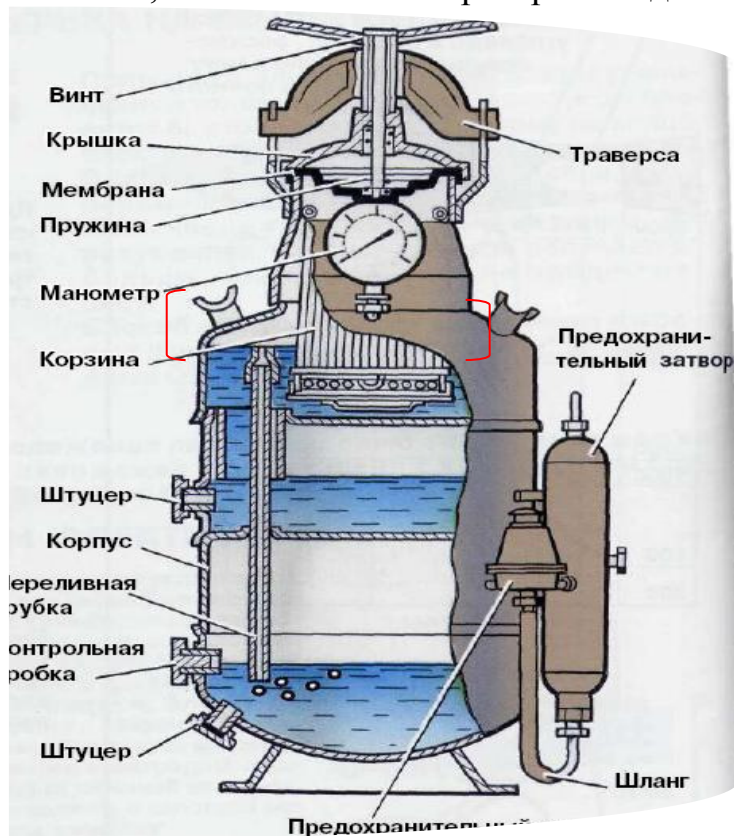
Каким должен быть материал деталей генератора, соприкасающихся с ацетиленом?

Варианты ответов:

1. Детали генератора, соприкасающиеся с ацетиленом не должны содержать алюминий.
2. Детали генератора, соприкасающиеся с ацетиленом не должны содержать медь и сплавы меди.
3. Детали генератора, соприкасающиеся с ацетиленом не должны содержать медь и алюминий.

Задание 5.

Укажите, в какой части генератора находится газообразователь.



Варианты ответов:

1. В верхней части (красные скобки).
2. В нижней части.
3. В средней части.

Задание 6.

Для чего предназначены составные части предохранительных устройств для горючих газов и кислорода:

- 1) Предохранительное устройство
- 2) Обратный клапан
- 3) Пламяпреграждающее предохранительное устройство
- 4) Предохранительный клапан
- 5) Отсечной клапан

Варианты ответов:

А – срабатывает при повышении температуры и прекращает подачу газа при достижении определенной температуры;

Б – предотвращает прохождение пламени, возникающего при обратном ударе или разложении горючего газа, а также его смеси с кислородом или воздухом в защищаемое оборудование, аппаратуру;

В – предотвращает опасные эксплуатационные ситуации или разрушение оборудования и аппаратуры при их неправильном использовании или аварии;

Г – автоматически сбрасывает газ в атмосферу при повышении давления газа сверх заданного значения и прекращает истечение газа до снижения давления до заданного уровня;

Д – предотвращает ток газа в нерабочем направлении.

Форма ответа:

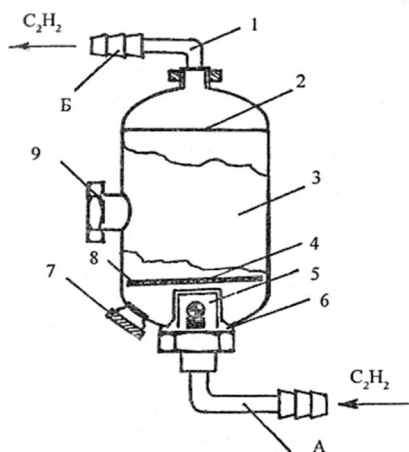
1	2	3	4	5

Эталон:

1	2	3	4	5
В	Д	Б	Г	А

Задание 7.

Укажите, какой цифрой обозначен пламеотбойник – рассекатель.



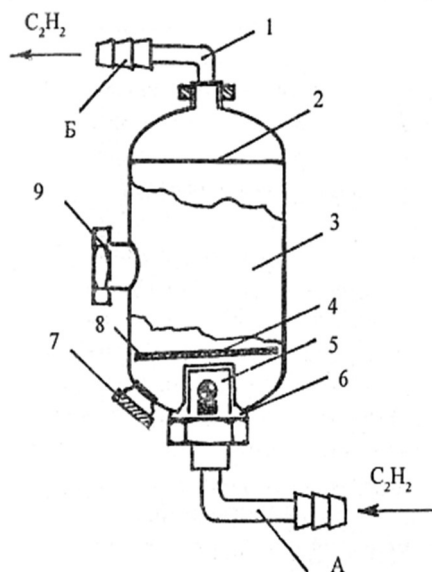
Варианты ответов:

1. Цифрой 2
2. Цифрой 8
3. Цифрой 4
4. Цифрой 7

Задание 8.

Укажите, какими цифрами обозначены следующие части предохранительного затвора:

- а) Колпачок
- б) Контрольная пробка
- в) Корпус затвора
- г) Сливная пробка
- д) Предохранительный клапан



Форма ответа:

а	б	в	г	д

Эталон:

а	б	в	г	д
5	9	3	7	2

Задание 9.

Укажите по порядку окраску баллонов для хранения следующих газов:

- 1) кислорода;
- 2) водорода;
- 3) ацетилена;
- 4) пропан-бутана;
- 5) воздуха.

Варианты ответов:

- А- белый;
Б – зеленый;
В – красный;
Г – черный;
Д – синий.

Форма ответа:

1	2	3	4	5

Эталон:

1	2	3	4	5
Д	Б	А	В	Г

Задание 10.

Вентиль ацетиленового баллона изготавливают из...

Варианты ответа:

1. Латунь
2. Медь
3. Сталь
4. Чугун
5. Бронза

Задание 11.

Как подсчитать количество ацетилена в баллоне?

Варианты ответа:

1. По показаниям расходомера
2. Подсчитать по формуле
3. Это невозможно сделать
4. Взвешиванием баллона
5. Можно определить наугад

Задание 12.

Назовите порядок открывания вентилях при поджигании пламени горелки.

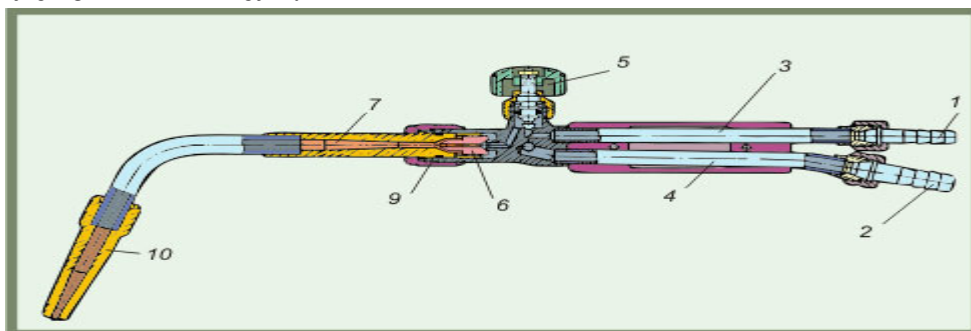
Варианты ответов:

- 1) Открыть на $\frac{1}{4}$ оборота ацетиленовый вентиль, создавая разрежение для подсоса кислорода, и на 1 оборот кислородный вентиль, зажгите горючую смесь.
- 2) Открыть на $\frac{1}{4}$ оборота кислородный вентиль, создавая разрежение для подсоса ацетилена, и на 1 оборот ацетиленовый вентиль, зажгите горючую смесь.
- 3) Порядок открывания газов не имеет значение.
- 4) Подачу газов открыть одновременно.
- 5) Открыть на 1 оборот ацетиленовый вентиль, создавая разрежение для подсоса кислорода, и на 1 оборот кислородный вентиль, зажгите горючую смесь.

Задание 13.

Укажите, какими цифрами обозначены следующие детали инжекторной газовой горелки:

- а – кислородный вентиль;
- б – смесительная камера;
- в – кислородный вентиль;
- г – инжекторное устройство;
- д – ацетиленовый ниппель.



Форма ответа:

а	б	в	г	д

Эталон:

а	б	в	г	д
5	7	1	6	2

Задание 14.

Угол наклона сварочной горелки относительно оси сварного шва увеличивается...

Варианты ответов:

1. При увеличении давления газов, поступающих в горелку

2. При увеличении толщины свариваемого металла
3. При увеличении скорости сварки
4. При уменьшении толщины свариваемого металла
5. При уменьшении давления газов, поступающих в горелку

Критерии оценки:

Оценка «отлично» (Высокий уровень) - ставится, если студент выполняет задание без ошибок, полностью укладывается во временные рамки задания.

Оценка «хорошо» (Средний уровень) - ставится, если студент относительно правильно выполняет задание, полностью укладывается во временные рамки задания. Допускается не более 2 ошибок.

Оценка «удовлетворительно» (Низкий уровень) - ставится, если студент допускает 6-7 ошибок, выполняет задание самостоятельно, полностью укладывается во временные рамки.

Оценка «неудовлетворительно» (Компетенции не сформированы) ставится, если студент допускает больше 8 ошибок

3.1.2. Типовые практические задания для оценки освоения УП.01.01 Учебной слесарной практики:

Задание 1.

1. Составить технологическую карту на изготовление узла с помощью сварных швов по размерам.
2. Изготовить узел согласно технологической карте.

Задание 2.

1. Составить технологическую карту на изготовление крепежной пластины по размерам.
2. Изготовить крепежную пластину согласно технологической карте.

Задание 3.

1. Составить технологическую карту на вырезку детали из листового металла газо- и электросваркой по размерам.
2. Выполнить вырезку согласно технологической карте.

Задание 4.

1. Составить технологическую карту на обработку сварных швов путем рубки и шлифовки по размерам.
2. Изготовить деталь путем выполнения работ согласно технологической карте.

Задание 5.

1. Составить технологическую карту на изготовление детали путем рубки металла по размерам.
2. Изготовить деталь согласно технологической карте.

Задание 6.

1. Составить технологическую карту на изготовление детали путем жестяницких работ.
2. Изготовить деталь согласно технологической карте.

Задание 7.

1. Составить технологическую карту на изготовление узла путем сварного соединения по размерам.
2. Изготовить узел согласно технологической карте.

Задание 8.

1. Составить технологическую карту на выполнение отверстий в детали с помощью газосварочных работ.
2. Изготовить деталь согласно технологической карте.

Задание 9.

1. Составить технологическую карту на изготовление детали путем медницких работ.
2. Изготовить деталь согласно технологической карте.

Задание 10.

1. Произвести измерительные операции метрологическим инструментом.

Критерии оценки:

Оценка «отлично» (Высокий уровень) - обучающийся уверенно и точно владеет приемами работ выполнения практического задания, соблюдает требования к качеству производимой работы, умело пользуется оборудованием, инструментами, рационально организует рабочее место, соблюдает требования охраны труда;

Оценка «хорошо» (Средний уровень) - владеет приемами работ выполнения практического задания, но возможны отдельные несущественные ошибки, исправляемые самим аттестуемым, правильно организует рабочее место, соблюдает требования охраны труда;

Оценка «удовлетворительно» (Низкий уровень) - ставится при недостаточном владении приемами работ выполнения практического задания, наличии ошибок, исправляемых с помощью мастера, отдельных несущественных ошибок в организации рабочего места и соблюдении требований охраны труда;

Оценка «неудовлетворительно» (Не освоен) обучающийся не умеет выполнять приемы работ практического задания, допускает серьезные ошибки в организации рабочего места, требования охраны труда не соблюдаются.

4. Контрольно – оценочные материалы для промежуточной аттестации по УП.04.03 Учебной кузнечно-сварочной практике

4.1 Вопросы для дифференцированного зачета по УП.04.03 Учебной кузнечно-сварочной практике

1. Какие виды сварки бывают? Какие виды сварки используете вы?
2. В чём суть электродуговой сварки штучными электродами?
3. Играет роль величина тока при электродуговой сварке в потолочном положении?
4. На что может повлиять полярность (прямая или обратная) при электродуговой сварке?
5. В чем отличие между аргонной, аргонно-дуговой и газовой сваркой?
6. В чём заключается отличие обычной сварки от сварки в углекислом газе?
7. Для чего используются смеси газов при сварке?
8. Какие есть способы сварки?
9. В чём состоит отличие сварки полуавтоматом от сварки штучным электродом?
10. Есть какие-то особенные условия для сварки нержавеющей стали?
11. Есть какие-то особенные условия для сварки алюминия?
12. Как обозначаются сварные швы на чертежах?
13. При маркировке сталей и сплавов что означают буквы и цифры после неё?
14. Есть ли какие-то особые условия подготовки деталей перед сваркой?

Критерии оценки теоретического задания (для устного или письменного контроля):

Оценка «отлично» (Высокий уровень) - обучающийся уверенно и точно владеет приемами работ выполнения практического задания, соблюдает требования к качеству производимой работы, умело пользуется оборудованием, инструментами, рационально организует рабочее место, соблюдает требования охраны труда;

Оценка «хорошо» (Средний уровень) - владеет приемами работ выполнения практического задания, но возможны отдельные несущественные ошибки, исправляемые самим аттестуемым, правильно организует рабочее место, соблюдает требования охраны труда;

Оценка «удовлетворительно» (Низкий уровень) - ставится при недостаточном владении приемами работ выполнения практического задания, наличии ошибок, исправляемых с помощью мастера, отдельных несущественных ошибок в организации рабочего места и соблюдении требований охраны труда;

Оценка «неудовлетворительно» (Не освоен) обучающийся не умеет выполнять приемы работ практического задания, допускает серьезные ошибки в организации рабочего места, требования охраны труда не соблюдаются.