

Документ подписан простой электронной подписью

Информация о владельце:

ФИО: Масалов Владимир Николаевич

Должность: ректор

Дата подписания: 06.07.2022 10:05:00

Уникальный программный ключ:

f31e6db16690784ab6b50e564da26971fd24641c

**МИНИСТЕРСТВО СЕЛЬСКОГО ХОЗЯЙСТВА РОССИЙСКОЙ ФЕДЕРАЦИИ**

Федеральное государственное бюджетное образовательное учреждение высшего образования

**«ОРЛОВСКИЙ ГОСУДАРСТВЕННЫЙ АГРАРНЫЙ УНИВЕРСИТЕТ ИМЕНИ Н.В. ПАРАХИНА»**

**МНОГОПРОФИЛЬНЫЙ КОЛЛЕДЖ**

# **МЕТОДИЧЕСКИЕ УКАЗАНИЯ ПО ВЫПОЛНЕНИЮ ДИПЛОМНОГО ПРОЕКТА**

специальности

23.02.07 Техническое обслуживание и ремонт двигателей, систем и агрегатов автомобилей

Авторы:

Нехаев А.В., преподаватель

Пьянов Р.И., преподаватель

Кузьмин Ю.Ю., преподаватель

Студенников И.В., преподаватель

Орел, 2022 г.

УДК 378.244.6:629.33.083. 4/5(07)

УТВЕРЖДЕНО

Протокол заседания Ученого совета университета  
№ 6 от 27 января 2022 г.

РАССМОТРЕНО

Протокол заседания П(Ц)К профилирующих и специальных дисциплин специальности  
23.02.03. Техническое обслуживание и ремонт автомобильного транспорта  
№5 от 10 января 2022 г.

Рецензенты:

внутренний:

преподаватель высшей категории, заведующий отделением специальности 23.02.03  
Техническое обслуживание и ремонт автомобильного транспорта, Многопрофильный  
колледж ФГБОУ ВО Орловский ГАУ Савченко В.И.

внешний:

к.т.н., доцент, преподаватель БПОУ ОО «Орловский технический колледж» Корнев В.Н.

## АННОТАЦИЯ

Дипломный проект является комплексной самостоятельной работой, благодаря которой систематизируются, углубляются и закрепляются знания, полученные обучающимися при изучении профессиональных модулей и дисциплин профессионального цикла специальности Техническое обслуживание и ремонт автомобильного транспорта.

В процессе работы над ним у обучающихся формируются умения проектировать производственные участки авторемонтных предприятий, применять полученные знания при разработке технологических процессов восстановления деталей, конструировать или совершенствовать технологическую оснастку, пользоваться справочной и технической литературой.

Дипломное проектирование дает возможность установить степень освоения учебного материала, проверить способности, обучающихся самостоятельно принимать проектные и организационные решения, обеспечивает подготовку обучающихся к работе в реальных сферах автотранспортной инфраструктуры.

Данные методические указания разработаны для обучающихся очной и заочной формы обучения специальности 23.02.07 Техническое обслуживание и ремонт двигателей, систем и агрегатов автомобилей. Методические указания раскрывают последовательность проектирования восстановительных и ремонтных участков авторемонтных организаций, знакомят обучающихся с требованиями, предъявляемыми к содержанию, объему разделов дипломного проекта, методике их выполнения, даны правила по оформлению пояснительной записки, графической части (планировок, ремонтных и сборочных чертежей, спецификаций), комплекта технологической документации в соответствии со стандартами ЕСТД, ЕСКД, ЕСТП. В методических указаниях приведены справочные и нормативные материалы, технические характеристики оборудования и технологической оснастки, а также примеры отдельных расчетов, образцы титульного листа, бланка задания, ремонтного и сборочного чертежа, планировки, спецификаций, технологических документов с целью оказания практической помощи обучающимся очной и заочной формы обучения специальности 23.02.07 Техническое обслуживание и ремонт двигателей, систем и агрегатов автомобилей.

В связи с ограниченным объемом настоящего методического указания не охватывает все вопросы, возникающие при проектировании, поэтому в нем дан список необходимой учебной и справочной литературы, из которой учащиеся могут взять недостающие сведения.

## СОДЕРЖАНИЕ

1. Общие положения дипломного проектирования.....	7
1.1. Цель и задачи дипломного проектирования.....	7
1.2. Требования, предъявляемые к дипломному проекту.....	7
1.3. Тематика дипломного проектирования.....	8
1.4. Состав и объем дипломного проектирования.....	9
1.5. Основные требования к оформлению текстовых документов.....	14
1.6. Правила оформления графического материала.....	17
1.6.1. Содержание графической части.....	17
1.6.2. Оформление графической части.....	18
1.6.3. Чертежи габаритные.....	20
1.6.4. Чертежи монтажные.....	20
1.6.5. Чертежи сборочные.....	20
1.6.6. Чертежи деталей.....	23
1.6.7. Спецификация.....	26
2. Содержание и методические указания по разработке дипломных проектов по техническому обслуживанию и текущему ремонту автомобилей.....	28
2.1. Общая часть.....	28
2.1.1. Введение.....	28
2.1.2. Характеристика предприятия.....	28
2.1.3. Условные обозначения.....	31
2.1.4. Исходные данные для проектирования.....	32
2.1.5. Нормативные данные для проектирования.....	33
2.2. Расчетно-технологическая часть.....	35
2.2.1. Выбор и корректировка периодичности ТО-1 и ТО-2.....	35
2.2.2.Корректирование пробега до ТО-1, ТО-2 согласно среднесуточного пробега.....	35
2.2.3. Корректирование пробега до КР.....	35
2.2.4. Определение средне взвешенной нормы пробега до КР.....	36
2.2.5. Корректирование пробега до КР на кратность ТО-2.....	36
2.2.6. Определение коэффициентов технической готовности.....	37
2.2.7. Определение коэффициента использования парка.....	38
2.2.8. Определение годового пробега автомобилей по парку.....	38
2.2.9. Определение годового количества КР и ТО.....	38
2.2.10. Определение суточной программы.....	39
2.2.11. Определение количества ходовых автомобилей.....	39
2.2.12. Расчет трудоемкости ТО и ТР.....	40
2.2.13. Расчет численности производственных рабочих.....	43
2.3. Технологический расчет проектируемого отделения, участка, зоны.....	45
2.3.1. Расчет обслуживающих и ремонтных подразделений.....	46
2.3.2. Расчет освещения.....	51
2.3.3. Расчет отопления.....	53

2.3.4. Расчет вентиляции.....	54
2.3.5. Расчёт сжатого воздуха.....	56
2.3.6. Расчет водоснабжения.....	58
2.3.7. Расчет электроэнергии.....	59
2.4. Охрана труда и окружающей среды.....	61
2.4.1. Техника безопасности.....	61
2.4.2. Противопожарная безопасность.....	62
2.4.3. Эстетика на производстве.....	62
2.4.4. Охрана окружающей среды.....	62
2.4.5. Промышленная санитария.....	62
2.4.6. Научная организация труда.....	63
2.5. Конструкторская часть.....	65
2.5.1. Общие положения и требования, предъявляемые к конструкторской части.....	65
2.5.2. Тематика конструкторской части.....	65
2.5.3. Объем и оформление конструкторской части.....	66
2.6. Экономическая часть.....	67
2.6.1. Исходные данные для расчета экономической части.....	67
2.6.2. Расходы на оплату труда.....	67
2.6.3. Расчет затрат на материалы и запасные части.....	75
2.6.4. Определение цеховых расходов.....	76
2.6.5. Расчет себестоимости.....	78
3. Критерии оценки.....	80
4. Заключение.....	85
5. Список используемой литературы.....	86
Приложение 1. Нормативы периодичности ТО и трудоемкости ТО и ТР подвижного состава автомобильного транспорта.....	90
Приложение 2. Продолжительность простоя подвижного состава в техническом обслуживании и текущем ремонте.....	95
Приложение 3. Коэффициенты корректирования нормативов.....	96
Приложение 4. Распределение трудоёмкости ТО и ТР автомобилей по видам работ.....	99
Приложение 5. Характеристика люминесцентных ламп напряжением 220 В.....	101
Приложение 6. Значение расчётных температур и продолжительность отопительного сезона в различных населённых пунктах РФ.....	102
Приложение 7. Средние коэффициенты перевода топлива условного в натуральное.....	103
Приложение 8. Нормы искусственной освещенности.....	104
Приложение 9. Часовая кратность обмена воздуха.....	106
Приложение 10. Краткие технические характеристики центробежных вентиляторов серии ЭВД.....	107
Приложение 11. Технические данные асинхронных	

электродвигателей общего применения в защищённом исполнении тип А(19) .....	108
Приложение 12. Значение средней скорости воздуха.....	109
Приложение 13. Данные для расчёта потребности сжатого воздуха.....	110
Приложение 14. Коэффициент спроса энергопотребителей.....	111
Приложение 15. Норма затрат на ТО и ремонт а\м и автобусов.....	112
Приложение 16. Рекомендуемый режим работы производственных подразделений.....	113
Приложение 17. Коэффициенты использования рабочего времени постов.....	114
Приложение 18. Коэффициенты неравномерности загрузки постов.....	115
Приложение 19. Тарифы на энергоносители и прочие расходы....	116
Приложение 20. Основные надписи для чертежей и схем.....	117
Приложение 21. Пример оформления титульного листа.....	119
Приложение 22. Пример оформления задания для дипломного проекта.....	120

# **1. ОБЩИЕ ПОЛОЖЕНИЯ ДИПЛОМНОГО ПРОЕКТИРОВАНИЯ**

## **1.1. Цель и задачи дипломного проектирования**

Дипломное проектирование является заключительным этапом обучения обучающихся в колледже и имеет своей целью:

систематизацию, закрепление и углубление теоретических знаний и практических навыков, полученных за период обучения в колледже;

привитие учащимся навыков по изучению, обобщению, использованию и распространению передового опыта и передовых приемов и методов труда новаторов производства зон технического обслуживания, участков по ремонту агрегатов и узлов на АТП и АРЗ;

развитие и закрепление у учащихся навыков самостоятельной работы с учебной и справочной литературой, нормативными материалами, ГОСТами, а также навыков в выполнении технологических расчетов и графических работ;

развитие способности учащихся к исследовательской работе на том или ином участке производства, выявление факторов, влияющих на результаты работы этого участка. Изыскание внутренних неиспользованных резервов производства, разработка организационно-технических мероприятий по улучшению технико-экономических результатов деятельности участка;

постановка и разработка в проекте реально осуществимых на практике технических, организационных, экономических и социальных задач, основанных на конкретных материалах и потребностях действующих предприятий.

## **1.2. Требования, предъявляемые к дипломному проекту**

Проект по степени сложности должен соответствовать теоретическим знаниям и практическим навыкам, полученным учащимися за время их обучения в техникуме. Тематика дипломных проектов должна быть в значительной степени увязана с конкретными задачами, стоящими перед автомобильным транспортом. Проекты, как правило, должны иметь практическое значение и выполняться на реальной основе по запросам АТП с учетом конкретных условий его работы и перспектив развития и с расчетом на внедрение предлагаемых проектом мероприятий на этом предприятии. Тематика должна предусматривать возможность: рационализации действующей на предприятии технологии; внедрения высокопроизводительного оборудования, инструмента, приспособлений; модернизации действующего оборудования, оснащения его различными приспособлениями и устройствами, позволяющими осуществлять механизацию и автоматизацию производственных процессов. В тематику необходимо включать вопросы научной организации труда (НОТ), предусматривать бригадную форму организации и стимулирования труда.

В дипломном проекте учащийся должен:

правильно формулировать и обосновывать задачи проекта, основываясь на базовых теоретических положениях и, передовом опыте;

показать свое умение пользоваться действующими положениями, руководствами и другими нормативными документами при проектировании

или реконструкции АТП и АРЗ, их производственных зон, участков и других подразделений; разработать необходимую технологическую документацию, способствующую интенсификации производства и росту производительности труда на рабочих местах;

широко применять мероприятия по охране труда, защите окружающей среды, противопожарной профилактике;

пользоваться современными методами технико-экономического анализа при разработке различных разделов проекта.

### **1.3. Тематика дипломного проектирования**

Для проектирования обучающемуся выдается задание на преддипломную практику. Чтобы задание носило максимально реальный характер, учитывается, для какого предприятия готовится специалист, какие материалы обучающимся могут быть собраны на преддипломной практике, желание обучающегося выполнять ту или иную разработку, где обучающийся планирует работать после защиты дипломного проекта и возможности данного предприятия. Кто из обучающихся определился с руководителем дипломного проекта на 3-м или 4-м курсе, то задание согласуется с ним, и используются материалы ранее выполненных курсовых проектов в качестве технологической, конструкторской, экономической и других частей для дипломного проектирования, которые могут составить более половины объема дипломного проекта. Реальное и комплексное проектирование технологических процессов и конструкторских разработок выполняется по реальным исходным данным в соответствии с нуждами и запросами хозяйств, ремонтных предприятий, предприятий технического сервиса машин и предприятий тракторного, автомобильного, сельскохозяйственного и другого машиностроения. После защиты обучающимся дипломного проекта, результаты работы полностью или частично могут быть внедрены в производство или учебный процесс.

Индивидуальные задания при комплексном проектировании выдаются каждому обучающемуся по регламентированным вопросам. Комплексные реальные дипломные проекты выполняются наиболее подготовленными обучающимися под руководством высококвалифицированных преподавателей.

Дипломный проект разрабатывается обучающимися во внеаудиторное время в строгом соответствии с календарным планом.

Наиболее распространенными темами дипломного проектирования по специальности 23.02.07 являются проекты: специализированных постов и участков по техническому обслуживанию и ремонту агрегатов; зон ЕО, ТО-1, ТО-2, ТР, постов и линий диагностирования или их реконструкции, производственных отделений (моторного, агрегатного, электротехнического и др.); зоны безгаражного хранения подвижного состава. Аналогичные темы могут разрабатываться для бесцентрализованного технического обслуживания (БЦТО) и станций технического обслуживания автомобилей, принадлежащих индивидуальным владельцам (СТОА).

Для авторемонтных заводов можно рекомендовать следующие темы проектов:



участок разборки и мойки агрегатов;  
участок сборки агрегатов;  
слесарно-механический участок;  
участок ремонта коленчатых валов;  
участок восстановления корпусных деталей;  
моторный цех;  
испытательная станция.

Каждый проект должен быть оригинальным и носить индивидуальный характер, но по своему объему, составу и содержанию основных разделов он должен соответствовать действующим в учебном заведении методическим требованиям и типу выполняемых дипломных проектов.

#### **1.4. Состав и объем дипломного проектирования**

Дипломный проект состоит из задания, пояснительной записки и графической части (чертежей, схем, графиков и т. п.).

Объем пояснительной записки - 50-70 страниц машинописного текста через 1,5 машинописных интервала или 1 компьютерный интервал.

Все черновые расчеты следует выполнять подробно и аккуратно на листах стандартного размера с полями, соответствующими полям пояснительной записки. Не следует писать с сокращениями и пропусками в надежде на окончательную доработку при переписывании. Черновик отличается от готовой записки лишь тем, что в нем возможны исправления. Формулы и нормативные материалы, используемые в записке, должны иметь ссылки на источник, откуда они заимствованы; ниже формул поясняются символы и их числовые значения. После подстановки в формулу числовых величин следует, не производя сокращений, писать ответ.

Схемы, рисунки, графики и таблицы необходимо выполнять черной тушью или карандашом на листах писчей, чертежной или миллиметровой бумаги, которые также вкладываются в пояснительную записку. При необходимости допускается использование листов бумаги нестандартных форматов, но не менее 210x297.

*Материал в пояснительной записке размещают в следующем порядке:*

- Титульный лист. (Приложение 22)
- Задание на проектирование. (Приложение 23)
- Содержание (с указанием страниц).
- Введение;
- Основная часть (пояснения и расчеты по проекту).
- Заключение.
- Список использованной литературы.
- Приложения

Пояснительная записка набирается на персональном компьютере и оформляется согласно действующему ГОСТ 2.105-95. На используемую литературу делаются ссылки с указанием страниц. Типовые расчеты опускаются и результаты оформляются в виде таблицы. Листы пояснительной

записки нумеруются в следующем порядке: титульный лист - с.1 (номер не проставляется); задание на курсовое проектирование - с.2 (проставляются дата выдачи и подпись преподавателя, дата принятия и подпись обучающегося); содержание - с.3 (оглавление); введение и далее излагается основная часть пояснительной записки, в которой порядок листов указан в содержании (включая приложения и список использованных источников).

*Содержание* записки разделяется на рубрики: разделы, подразделы, пункты и подпункты. Разделы должны иметь порядковые номера, обозначенные арабскими цифрами с точкой. Подразделы должны иметь порядковые номера в пределах каждого раздела. Номера подразделов состоят из номеров раздела и подраздела, разделенных точкой.

*Введение* должно быть кратким (не более двух-трех страниц) и соответствовать теме дипломного проекта. Во введении необходимо указать: задачи, в соответствии с которыми разрабатывается дипломный проект; цель проектирования и необходимость разработки темы.

*Основная часть* проекта содержит, как правило, основные разделы, расположенные в следующей последовательности:

- общая часть;
- расчетно-технологическая часть;
- технологический расчет проектируемого отделения (зоны);
- организация охраны труда на проектируемом отделении (зоне);
- конструкторская часть;
- экономическая часть;

*Заключение* - это последовательное, логически стройное изложение полученных итогов и их соотношение с общей целью и конкретными задачами, поставленными и сформулированными во введении. Именно в заключении содержится так называемое «выводное» знание, которое является новым по отношению к исходному знанию. Именно оно выносится на обсуждение и оценку ГАК при защите дипломного проекта.

*Список использованной литературы* составляется в той последовательности, которая определяется ходом дипломного проекта. Вслед за порядковым номером литературного источника указывается автор, затем его инициалы, наименование источника, том, город, в котором издана книга, издательство и год издания, количество страниц.

*Например:*

2. Колубаев, Б.Д. Дипломное проектирование станций технического обслуживания автомобилей [Текст]: учебное пособие / Б.Д. Колубаев, И.С. Туревский. – М.: ИД «ФОРУМ»: ИНФРА-М, 2014. – 239 с. ISBN 978-5-8199-0337-7, ISBN 978-5-16-003171-2.

Указание городов Москва и Санкт-Петербург дается сокращенно, начальными буквами (М и СПб.), остальные города указываются полным наименованием.

В тексте пояснительной записки ссылки на литературные источники следует делать в виде квадратных скобок с цифрой внутри, соответствующей номеру этого источника в списке использованной литературы.

Целесообразно раньше составлять список использованных источников, а затем приступать к окончательному оформлению пояснительной записки. В списке использованных источников должны быть обязательно указаны те источники, которые послужили основанием для выбора того или иного инженерно-экономического решения.

*Приложения* включают в себя вспомогательные или дополнительные материалы, которые загромождают текст основной части пояснительной записки. Это, например, могут быть справка о патентно-информационном исследовании по теме, копии подлинных документов, копии авторских свидетельств и патентов на изобретения, копии статей, протоколы, отдельные положения из инструкций и правил, таблицы, графики, спецификации сборочных чертежей, технологические карты и другие материалы.

*Графическую часть проекта* выполняют на 4 - 6 листах формата А1 (594X841 мм) в полном соответствии с действующими стандартами ЕСКД. В дипломный проект входит следующий графический материал:

1. Чертеж планировки участка, зоны, отделения. Дипломник выполняет чертеж планировки существующего производственного подразделения и чертеж планировки нового или реконструированного подразделения. Оба чертежа выполняются с расстановкой оборудования. На планировках должны быть показаны размеры помещения, монтажно-установочные размеры, условные обозначения расположения рабочих мест, точек подвода электроэнергии, воды, пара, сжатого воздуха и т. п. На чертеже планировок помещается спецификация оборудования, расшифровка условных обозначений, необходимые технические условия. Пример условного обозначения чертежей приведен в прил. 3.

2. Сборочный чертеж приспособления, станда, рабочего инструмента со спецификацией;

3. Рабочие чертежи деталей спроектированной конструкции с основными размерами и предельными отклонениями сопрягаемых деталей, обозначением шероховатости и другими данными, которым она должна соответствовать перед сборкой;

4. Чертежи (карты) операционных технологических эскизов по ГОСТ 3.1105—84, схемы технологического процесса с развитой системой диагностирования, технико-экономические показатели АТП, схема технической службы АТП при внедрении системы ЦУП;

## 1.5. Основные требования к оформлению текстовых документов

*Общие положения.* Текстовые документы подразделяются на документы, содержащие, в основном, сплошной текст (технические условия, паспорта, расчеты, пояснительные записки, инструкции и т.п.), и документы, содержащие текст, разбитый на графы (спецификации, ведомости, таблицы и т.п.).

Текстовые документы выполняют одним из следующих способов: машинописным через два интервала с высотой шрифта не менее 2,5 мм, лента черного цвета (полужирная); с применением принтеров через полтора компьютерных интервала шрифтом номер 14; рукописным - чертежным через 8 мм между строками шрифтом с высотой букв и цифр не менее 2,5 мм черными чернилами, пастой или тушью.

Текст представляют на нелинованной бумаге формата А4 (297 X 210 мм). Расстояние от рамки формы до границы текста в начале и в конце строк - не менее 3 мм. Расстояние от верхней или нижней строки текста до верхней или нижней рамки должно быть не менее 10 мм. Абзацы в тексте начинают отступом, равным пяти ударам пишущей машинки (15-17 мм).

Текст документа при необходимости разделяют на разделы и подразделы. Разделы должны иметь порядковые номера в пределах всего документа, обозначенные арабскими цифрами без точки и записанные с абзацевого отступа. Номер подраздела состоит из номеров раздела и подраздела, разделенные точкой. В конце номера подраздела точки не ставится. Разделы, как и подразделы, могут состоять из одного или нескольких пунктов.

Внутри пунктов или подпунктов могут быть приведены перечисления, причем перед каждой позицией перечисления следует ставить дефис или строчную букву, после которой ставится скобка. Для дальнейшей детализации перечислений необходимо использовать арабские цифры, как показано в примере.

Пример

- а) \_\_\_\_\_
- б) \_\_\_\_\_
- 1) \_\_\_\_\_
- 2) \_\_\_\_\_
- в) \_\_\_\_\_

Каждый пункт, подпункт и перечисление записывают с абзацевого отступа. Разделы и подразделы должны иметь заголовки. Заголовки следует печатать с прописной буквы без точки в конце, не подчеркивая. Переносы слов в заголовках не допускаются. Если заголовок состоит из двух предложений, их разделяют точкой.

Расстояние между заголовком и текстом при выполнении документа машинописным способом должно быть равно 3-4 интервалам, при выполнении рукописным способом - 15 мм. Расстояние между заголовками раздела и подраздела - 2 интервала, при выполнении рукописным способом - 8 мм.

Каждый раздел текстового документа рекомендуется начинать с нового листа (страницы).

Слово «Содержание» записывают в виде заголовка (симметрично тексту) с прописной буквы.

Текст документа должен быть кратким, четким и не допускать различных толкований. При этом допускается использовать повествовательную форму изложения текста документа, например, «применяют», «указывают» и т.п.

В документах должны применяться научно-технические термины, обозначения и определения, установленные соответствующими стандартами, а при их отсутствии - общепринятые в научно-технической литературе.

В тексте документа не допускается:

- применять для одного и того же понятия различные научно-технические термины, близкие по смыслу (синонимы);
- сокращать обозначения единиц физических величин, если они употребляются без цифр, за исключением единиц физических величин в головках и боковиках таблиц.

В тексте документа, за исключением формул, таблиц и рисунков, не допускается:

- применять математический знак минус (-) перед отрицательными значениями величин (следует писать слово «минус»);
- применять без числовых значений математические знаки, например > (больше), < (меньше), = (равно), а также знаки № (номер), % (процент).

В тексте документа перед обозначением параметра дают его пояснение, например «Временное сопротивление разрыву  $\sigma_B$ ».

Наряду с единицами СИ, при необходимости, в скобках указывают единицы ранее применявшихся систем, разрешенных к применению. Применение в одном документе разных систем обозначения физических величин не допускается.

В тексте документа числовые значения величин с обозначением единиц физических величин и единиц счета следует писать цифрами, а числа без обозначения единиц физических величин и единиц счета от единицы до девяти - словами.

Примеры

1. Провести испытания пяти труб, каждая длиной 5 м.
2. Отобрать 15 труб для испытаний на давление.

Единица физической величины одного и того же параметра в пределах одного документа должна быть постоянной. Если в тексте приводится ряд числовых значений, выраженных в одной и той же единице физической величины, то ее указывают только после последнего числового значения, например 1,50; 1,75; 2,00 м.

Если в тексте документа приводят диапазон числовых значений физической величины, выраженных в одной и той же единице физической величины, то обозначение единицы физической величины указывается после последнего числового значения диапазона.

Примеры

1. От 1 до 5 мм.

2. От 10 до 100 кг.
3. От плюс 10 до минус 40 °С.

Недопустимо отделять единицу физической величины от числового значения (переносить их на разные строки или страницы), кроме единиц физических величин, помещаемых в таблицах, выполненных машинописным способом.

Числовые значения величин в тексте следует указывать со степенью точности, которая необходима для обеспечения требуемых свойств изделия, при этом в ряду величин осуществляется выравнивание числа знаков после запятой. Например, если градация толщины стальной горячекатаной ленты 0,25 мм, то весь ряд толщин ленты должен быть указан с таким количеством десятичных знаков, например 1,50; 1,75; 2,00.

Пояснения символов и чистовых коэффициентов, входящих в формулу, если они не пояснены ранее в тексте, должны быть приведены непосредственно под формулой. Пояснения каждого символа следует давать с новой строки в той последовательности, в которой символы приведены в формуле. Первая строка пояснения должна начинаться со слова «где» без двоеточия после него.

Пример - Плотность каждого образца  $\rho$ , кг/м<sup>3</sup>, вычисляют по формуле:

$$\rho = m/V, \quad (1)$$

где  $m$  - масса образца, кг;  
 $V$  - объем образца, м<sup>3</sup>.

Формулы, следующие одна за другой и не разделенные текстом, разделяют запятой.

Переносить формулы на следующую строку допускается только на знаках выполняемых операций, причем знак в начале следующей строки повторяют. При переносе формулы на знаке умножения применяют знак «х».

Формулы должны нумероваться сквозной нумерацией арабскими цифрами, которые записывают на уровне формулы справа в круглых скобках.

Допускается нумерация формул в пределах раздела. В этом случае номер формулы состоит из номера раздела и порядкового номера формулы, разделенных точкой, например (3.1).

Формулы, помещаемые в приложениях, должны нумероваться отдельной нумерацией арабскими цифрами в пределах каждого приложения с добавлением перед каждой цифрой обозначения приложения, например формула (В. 1).

Формулы, коэффициенты, нормативные величины должны сопровождаться ссылкой на литературный источник, порядковый номер которого указывают в квадратных скобках, например «[23]».

Список используемых источников при дипломном проектировании приводят в конце основной части пояснительной записки после приложений. Его нумеруют в алфавитном порядке, по тематике, по видам изданий, по мере упоминания в тексте или используют смешанное построение.

*Оформление иллюстраций и приложений.* Количество иллюстраций должно быть достаточным для пояснения излагаемого текста. Иллюстрации могут быть расположены как по тексту документа (возможно ближе к

соответствующим частям текста), так и в конце его. Иллюстрации следует нумеровать арабскими цифрами сквозной нумерацией. Допускается нумеровать иллюстрации в пределах раздела. В этом случае номер иллюстрации состоит из номера раздела и порядкового номера иллюстрации, разделенных точкой. Например - Рисунок 1.1.

Иллюстрации каждого приложения обозначают отдельной нумерацией арабскими цифрами с добавлением перед цифрой обозначения приложения. Например - Рисунок А3.

При ссылках на иллюстрации следует писать «... в соответствии с рисунком 2» при сквозной нумерации и «... в соответствии с рисунком 1.2» при нумерации в пределах раздела.

Иллюстрации, при необходимости, могут иметь наименование и пояснительные данные (подрисовочный текст). Слово «Рисунок» и наименование помещают после пояснительных данных и располагают следующим образом: Рисунок 1 - Детали прибора.

При ссылке в тексте на отдельные элементы деталей (отверстия, пазы, канавки, буртики и др.) их обозначают прописными буквами русского алфавита.

Материал, дополняющий текст документа, допускается помещать в приложениях. Приложения могут быть обязательными и информационными. Информационные приложения могут быть рекомендуемого или справочного характера.

В тексте документа на все приложения должны быть даны ссылки. Приложения располагаются в порядке ссылок на них в тексте документа.

Каждое приложение следует начинать с новой страницы с указанием наверху посередине страницы слова «Приложение» и его обозначения, а под ним в скобках для обязательного приложения пишут слово «обязательное», а для информационного - «рекомендуемое» или «справочное».

Приложение должно иметь заголовки, который записывают симметрично относительно текста с прописной буквы отдельной строкой.

Приложения обозначают заглавными буквами русского алфавита, начиная с А, за исключением букв З, Й, О, Ч, Ъ, Ы, Ь. Если в документе одно приложение, оно обозначается «Приложение А».

Приложения, как правило, выполняют на листах формата А4. Допускается оформлять приложения на листах формата А3, А4х3, А4х4, А2 и А4.

Все приложения должны быть перечислены в содержании документа (при наличии) с указанием их номеров и заголовков.

*Построение таблиц.* Таблицы применяют для лучшей наглядности и удобства сравнения показателей. Название таблицы, при его наличии, должно отражать ее содержание, быть точным и кратким. Название следует помещать над таблицей. Таблицы следует нумеровать арабскими цифрами сквозной нумерацией. Допускается нумеровать таблицы в пределах раздела. В этом случае номер таблицы состоит из номера раздела и порядкового номера таблицы, разделенных точкой.

Например «Таблица 2.3 - Техническая характеристика стенда».

Таблицы каждого приложения обозначают отдельной нумерацией арабскими цифрами с добавлением перед цифрой обозначения приложения. Если в документе одна таблица, она должна быть обозначена «Таблица 1» или «Таблица В.1», если она приведена в приложении В.

При переносе части таблицы на ту же или другие страницы название помещают только над первой частью таблицы, над другими частями пишут слева слова «Продолжение таблицы» с указанием номера (обозначения) таблицы, при этом в каждой части таблицы повторяют ее головку и боковик. При делении таблицы на части допускается ее головку или боковик заменять соответственно номером граф и строк. При этом нумеруют арабскими цифрами графы и (или) строки первой части таблицы.

На все таблицы документа должны быть приведены ссылки в тексте документа, при ссылке следует писать слово «таблица» с указанием ее номера.

Заголовки граф и строк таблицы следует писать с прописной буквы, а подзаголовки граф - со строчной буквы, если они составляют одно предложение с заголовком, или с прописной буквы, если они имеют самостоятельное значение. Заголовки и подзаголовки граф указывают в единственном числе.

Таблицы слева, справа и снизу, как правило, ограничивают линиями. Разделять заголовки и подзаголовки боковика и граф диагональными линиями не допускается. Горизонтальные и вертикальные линии, разграничивающие строки и графы таблицы, допускается не проводить, если их отсутствие не затрудняет пользование таблицей. Головка таблицы должна быть отделена линией от остальной части таблицы. Высота строк таблицы должна быть не менее 8 мм.

Таблицу, в зависимости от ее размера, помещают под текстом, в котором впервые дана ссылка на нее, или на следующей странице, а, при необходимости, в приложении к документу. Допускается помещать таблицу вдоль длинной стороны листа документа.

Если в конце страницы таблица прерывается и ее продолжение будет на следующей странице, в первой части таблицы нижней горизонтальной линией, ограничивающей таблицу, не проводят.

Таблицы с небольшим количеством граф допускается делить на части и помещать одну часть рядом с другой на одной странице, при этом повторяют головку таблицы. Рекомендуется разделять части таблицы двойной линией.

Графу «Номер по порядку» в таблицу включать не допускается.

При необходимости нумерации показателей, параметров или других данных порядковые номера следует указывать в первой графе (боковике) таблицы непосредственно перед их наименованием.

Если все показатели, приведенные в графах таблицы, выражены в одной и той же единице физической величины, то ее обозначение необходимо помещать над таблицей справа.



Обозначение единицы физической величины, общей для всех данных в строке, следует указывать после ее наименования. Если в графе таблицы помещены значения одной и той же физической величины, то обозначение единицы физической величины указывают в заголовке (подзаголовке) этой графы.

Обозначения единиц плоского угла следует указывать не в заголовках граф, а в каждой строке таблицы.

Предельные отклонения, относящиеся ко всем числовым значениям величин, помещенным в одной графе, указывают в головке таблицы под наименованием или обозначением показателя. Предельные отклонения, относящиеся к нескольким числовым значениям величин или к определенному числовому значению величины, указывают в отдельной графе.

Текст, повторяющийся в строках одной и той же графы и состоящий из одиночных слов, чередующийся с цифрами, заменяют кавычками. Если повторяющийся текст состоит из двух и более слов, при первом повторении его заменяют словами «То же», а далее кавычками. Если предыдущая фраза является частью последующей, то допускается заменить ее словами «То же» и добавить дополнительные сведения. При наличии горизонтальных линий текст необходимо повторять.

Заменять кавычками повторяющиеся в таблице цифры, математические знаки, знаки процента и номера, обозначения марок материалов и типоразмеров изделий, обозначения нормативных документов не допускается.

При отсутствии отдельных данных в таблице следует ставить прочерк (тире).

При указании в таблицах последовательных интервалов чисел, охватывающих все числа ряда, их следует записывать: «От ... до ... включ.», «Св. ... до ... включ.». В интервале, охватывающем числа ряда, между крайними числами ряда в таблице допускается ставить тире.

Цифры в графах таблицы должны проставляться так, чтобы разряды чисел во всей графе были расположены один под другим, если они относятся к одному показателю. В одной графе должно быть соблюдено, как правило, одинаковое количество десятичных знаков для всех значений величин.

При наличии в документе небольшого по объему цифрового материала его нецелесообразно оформлять таблицей, а следует давать текстом, располагая цифровые данные в виде колонок.

## **1.6. Правила оформления графического материала**

### **1.6.1. Содержание графической части**

В графическую часть дипломного проекта входят графические и текстовые документы, которые в совокупности определяют устройство разрабатываемого изделия и содержат необходимые данные для его изготовления, контроля, эксплуатации и ремонта. К ним (документам) относятся:

а) чертежи деталей, содержащие изображение деталей и другие данные для изготовления и контроля;

б) сборочные чертежи, содержащие изображение составных частей изделия (сборочных единиц) и данные, необходимые для их сборки и контроля;

в) сборочный чертеж изделия, определяющий его конструкцию, взаимодействие основных частей и поясняющий принцип его работы;

г) спецификации, определяющие состав сборочной единицы;

д) схемы, графики и т. д.

### 1.6.2. Оформление графической части

Графические документы должны выполняться в соответствии с требованиями Единой системы конструкторской документации (ЕСКД) и Единой системы технологической документации (ЕСТД) с учетом особенностей учебного проектирования.

К элементам оформления графических документов относят форматы, масштабы, шрифты и основную надпись.

Форматы листов определяются размерами внешней рамки, выполненной тонкой линией.

Обозначения и размеры основных форматов должны соответствовать ГОСТ 2.301-68 (таблица 1.5.1). Допускается применение дополнительных форматов.

Таблица 1.5.1.

#### Основные форматы

Обозначение формата	Размеры сторон формата. мм	Примечание
A0	841x1189	Формат 44
A1	594 x 849	Формат 24
A2	420 x 594	Формат 22
A3	297x420	Формат 12
A4	210x297	Формат 11

Масштабы изображения на чертежах должны выбираться по ГОСТ 2.302-68 из следующего ряда:

*масштабы уменьшения:*

1:2, 1:2,5; 1:4, 1:5, 1:10,1:15, 1:20, 1:25, 1:40, 1:50, 1:75, 1:100, 1:200, 1:400,1:500, 1:800, 1:1000;

*масштабы увеличения:* 2:1,2,5:1,4:1, 5:1,10:1, 20:1,40:1, 50:1, 100:1.

Масштаб, указанный в предназначенной для этого графе основной надписи чертежа, должен обозначаться по типу 1:1, 1:2, 2:1 и т.д. по ГОСТ 2.302-68.

Начертание, толщина линий по отношению к толщине основной линии на чертежах и основные назначения линий должны соответствовать ГОСТ 2.303-

68. Толщина сплошной основной линии должна быть в пределах 0,5... 1,4 мм в зависимости от величины и сложности изображения, а также от формата чертежа. Толщина линии одного и того же типа должна быть одинакова для всех изображений на данном чертеже, вычерчиваемых в одинаковом масштабе.

Надписи, обозначения и размерные числа на чертежах, схемах, в спецификациях, технологических картах и других конструкторских и технологических документах должны выполняться чертежным шрифтом по ГОСТ 2.304-81. Высота букв и цифр - не менее 3,5 мм. Размер шрифта номеров позиций и буквенных обозначений видов, разрезов, сечений должен быть в полтора-два раза больше размера шрифта, принятого для размерных чисел на том же чертеже.

Каждый чертеж графической части снабжается основной надписью (угловым штампом), приведенным в приложении 20.

В графах основной надписи (номера граф показаны в скобках) указывают следующее.

В графе 1- наименование изделия, вычерченного в данном формате, а так же наименование документа, если этому документу присвоен шифр.

В графе 2 - шифр изделия (документа) (ДП.23.02.07.00.00.000.ХХ), который состоит из следующих обозначений:

ДП - дипломный проект,

23.02.07. —специальность;

00 - номер листа графической части;

00 - номер сборочной единицы, присваиваемый обучающемуся;

000 - номер детали, присваиваемый обучающемуся;

ХХ - шифр документа. Определяется его видом и согласно по ГОСТ 2.102-68 и ГОСТ 2.701-76 должен иметь обозначения:

СБ - сборочный чертеж;

МЧ - монтажный чертеж;

ГЧ - габаритный чертеж;

ВО - чертеж общего вида;

Э - схема электрическая;

Г - схема гидравлическая;

С - схема комбинированная.

В графе 3 - обозначение материала детали (графу заполняют только на чертежах деталей).

В графе 4 - литер данного документа (например, У - учебный документ).

В графе 5 - массу изделия по ГОСТ 2.109-68.

В графе 6 - масштаб в соответствии с ГОСТ 2302-68 и ГОСТ 2.109-68.

В графе 7 - порядковый номер листа.

В графе 8 - общее число листов.

В графе 9 - наименование учебного заведения, номер учебной группы, (сокращенно).

В графе 10 - характер работы, выполняемой лицом, подписывающим документ.

В графе 11 - фамилии лиц, подписавших документ.

В графе 12 - подписи лиц, фамилии которых указаны в графе 11.

В графе 13 - дата подписания документа.

Графы 14-18 не заполняют.

### **1.6.3. Чертежи габаритные**

ГОСТ 2.102-68 определяет габаритный чертеж как документ, содержащий контурное (упрощенное) изображение изделия с габаритными, установочными и присоединительными размерами.

Выполнение габаритных чертежей регламентировано ГОСТ 2.109-73.

### **1.6.4. Чертежи монтажные**

ГОСТ 2.102-68 определяет монтажный чертеж как документ, содержащий контурное (упрощенное) изображение изделия, а также данные, необходимые для его установки (монтажа) на месте применения. Выполнение монтажных чертежей регламентировано ГОСТ 2Л 09-73. Монтажный чертеж должен содержать:

- изображение монтируемого изделия;
- изображения изделий, применяемых при монтаже, а также полное или частичное изображение устройства (конструкции, фундамент), к которому изделие крепится;
- установочные и присоединительные размеры с предельными отклонениями;
- технические требования к монтажу изделия.

Монтируемое изделие и устройство (объект, фундамент), к которому оно крепится, изображают на чертеже упрощенно, показывая их внешние (контурные) очертания. Подробно показывают элементы конструкций, которые необходимы для правильного монтажа изделия (место и способ крепления). Изображение монтируемого изделия и изделий, входящих в комплект монтажных чертежей, выполняют сплошными основными линиями, а устройство, к которому крепится изделие, - сплошными тонкими линиями. При выполнении чертежей фундаментов последние изображают сплошными основными линиями, а монтируемое изделие - сплошными тонкими линиями.

### **1.6.5. Чертежи сборочные**

#### *Содержание сборочных чертежей*

ГОСТ 2.102-68 определяет сборочный чертеж как документ, содержащий изображение сборочной единицы и другие данные, необходимые для ее сборки (изготовления) и контроля. К сборочным чертежам также относят чертежи, по которым выполняют гидромонтаж и пневмомонтаж, и чертежи, по которым изготавливаются различные неразъемные соединения деталей - сварные, паяные, клееные, армированные и т.п.

Выполнение сборочных чертежей регламентируется ГОСТ 2.109-73. Сборочный чертеж должен содержать:

- изображение сборочной единицы, дающее представление о расположении и взаимной связи составных частей, соединяемых по

данному чертежу, и обеспечивающее возможность осуществления сборки и контроля сборочной единицы;

- размеры, предельные отклонения и другие параметры и требования, которые должны быть выполнены или проконтролированы по данному сборочному чертежу. Размеры и предельные отклонения проставляют по ГОСТ 2307-68;
- указания о характере сопряжения и выполнении неразъемных соединений (сварных, паяных и др.); номера позиций составных частей, входящих в изделие; габаритные размеры изделия;
- установочные и присоединительные, а также необходимые справочные размеры;
- техническую характеристику (при необходимости);
- технические требования.

На сборочном чертеже допускается изображать перемещающиеся части изделия в крайнем или промежуточном положении с соответствующими размерами.

#### *Выполнение сборочных чертежей*

Изображения на сборочном чертеже выполняются и обозначаются по ГОСТ 2.305-68. Количество изображений (видов, разрезов, сечений) должно быть наименьшим, но обеспечивающим полное представление об изделии при использовании установленных стандартами условных обозначений, знаков и надписей. Для обозначения на чертеже изображений (видов, разрезов, сечений) поверхностей и т.п. применяют прописные буквы русского алфавита, за исключением букв И, О, Х, Ъ, Ы, Ь. Буквенные обозначения присваивают в алфавитном порядке без повторения. Дополнительные виды должны быть отмечены на чертеже надписью типа «А», а у связанного с дополнительным видом изображения изделия должна быть поставлена стрелка, указывающая направление взгляда с соответствующим буквенным обозначением. Размер шрифта буквенного обозначения должен быть больше размера цифр размерных чисел, применяемых на том же чертеже, примерно в два раза.

Выносные элементы применяются для графического и других пояснений в отношении формы, размеров и других данных какой-либо части изделия. Они могут содержать подробности, не указанные на соответствующем изображении. При применении выносного элемента соответствующее место отмечают на виде, разрезе или сечении замкнутой сплошной линией (окружностью) с обозначением выносного элемента прописной буквой. У выносного элемента указывают обозначение и масштаб по типу:

А(2:1)

Выносной элемент располагают на поле чертежа возможно ближе к соответствующему месту на изображении предмета.

Масштаб изображения на чертеже, отличающийся от указанного в основной надписи, указывают непосредственно под надписью, относящейся к изображению, например:

А-А(1:1);Б(5:1);А(2:1).

Сборочные чертежи следует выполнять, как правило, с упрощениями, соответствующими требованиям ЕСКД. На сборочных чертежах допускается не показывать:

- фаски, скругления, округления, проточки, углубления, выступы, накатки, насечки, оплетки и другие мелкие элементы; зазоры между стержнем и отверстием;
- крышки, щиты, кожухи, перегородки и т.п., если необходимо показать закрытые или составные части изделия. При этом над изображением делают соответствующую надпись, например: «Крышка поз. 3 не показана».

На сборочных чертежах применяют следующие способы упрощенного изображения составных частей изделий:

- на разрезах изображают не рассеченными составные части, на которые оформлены самостоятельные сборочные чертежи;
- типовые, покупные и другие широко применяемые изделия изображают внешними очертаниями;
- внешние очертания изделия, как правило, следует упрощать, не изображая выступов, впадин и т.п.;
- такие элементы, как спины маховиков, шкивов, зубчатых колес, тонкие стенки ребер жесткости и т.п., показывают не заштрихованными, если секущая плоскость направлена вдоль элемента;
- такие детали, как болты, шпильки, винты, штифты, заклепки, шпонки, не пустотелые валы и оси, шатуны, рукоятки, шарики и т.п., при продольном разрезе показывают не заштрихованными;
- если предмет имеет несколько равномерно расположенных одинаковых элементов, то допускается (ГОСТ 2.306-68) на изображении этого предмета полностью показывать один-два таких элемента (например, головки болтов, винты, гайки и т.д.), а остальные элементы показать упрощенно или условно;
- упрощенное изображение крепежных деталей по ГОСТ 2.315-68;
- на сборочных чертежах уплотнена изображают условно, указывая стрелкой направление действия уплотнения;
- длинные предметы, имеющие постоянное или закономерно изменяющееся поперечное сечение, изображают с разрывами.

На сборочных чертежах пружины изображаются условно по ГОСТ 2.401-68; зубчатые колеса, рейки, червяки и звездочки цепных передач - по ГОСТ 2.402-68; резьбы и резьбовые соединения - по ГОСТ 2.311-68. Сечения и разрезы для придания чертежу большей наглядности покрывают штриховкой. Графические обозначения материалов в сечениях регламентированы ГОСТ 2.306-68. Направление линий штриховки делают под углом  $45^\circ$  к линиям рамки чертежа. Если направление этих линий будет параллельно направлению контурных или осевых линий, то штриховку выполняют под углом  $30^\circ$ . При ширине площади сечения менее 2 мм вместо штриховки производят зачернение сечения. Между смежными зачерченными сечениями оставляют просвет не

менее 0,8 мм. Штриховка одинакового типа у смежных сечений на сборочных чертежах наносится в разных направлениях. При штриховке смежных сечений трех и более деталей следует изменять расстояние между линиями штриховки или сдвигать их.

На всех разрезах и сечениях одной и той же детали линии штриховки должны иметь одно и то же направление.

Сварное, паяное, клееное или иное изделие из однородного материала в сборе с другими изделиями в разрезах и сечениях штрихуют в одну сторону, изображая границу между деталями изделия сплошными основными линиями. Допускается не показывать границы между деталями, т.е. изображать конструкцию как монолитное тело.

На сборочном чертеже все составные части сборочной единицы нумеруют в соответствии с номерами позиций, указанными в спецификации этой сборочной единицы. Номера позиций наносят на полках линий-выносок, проводимых от изображений составных частей. Номера позиций располагают параллельно основной надписи чертежа вне контура изображения и группируют в колонку или строчку по возможности на одной линии. Наносят их на чертеж, как правило, один раз. Допускается (при необходимости) повторно указывать номера позиций одинаковых составных частей, а также делать общую линию-выноску с вертикальным расположением номеров позиций, например, для группы крепежных деталей, относящихся к одному и тому же месту крепления. Размер шрифта номеров позиций должен быть на один-два номера больше, чем размер шрифта, принятого для размерных чисел.

#### **1.6.6. Чертежи деталей**

ГОСТ 2.102-68 определяет чертеж детали как документ, содержащий изображение детали и другие данные, необходимые для ее изготовления и контроля.

##### *Оформление рабочего чертежа*

Чертеж детали должен быть оформлен с соблюдением требований стандартов, определяющих форматы, масштабы, линии и шрифты.

##### *Изображения и обозначения формы детали*

Рабочий чертеж детали должен содержать наименьшее, но достаточное для изготовления и контроля число изображений и размеров, определяющих форму детали. Изображения должны с наибольшей выразительностью и в удобном масштабе передавать формы наружных и внутренних поверхностей детали.

Размеры, не подлежащие выполнению по данному чертежу и указываемые для большего удобства пользования чертежом, называются справочными. Их отмечают знаком «\*», а в технических требованиях записывают «\* Размеры для справок».

Линейные размеры и их предельные отклонения на чертежах указывают в миллиметрах без обозначения единицы измерения. Для размеров и предельных отклонений, приводимых в технических требованиях и пояснительных записях на поле чертежа, обязательно указывают единицы измерения. Угловые размеры и предельные отклонения угловых размеров указывают в градусах, минутах и

секундах с обозначением единицы измерения, например: 24° 4' 30"; 30° 10' и т.п. Рабочие чертежи деталей должны удовлетворять требованиям, установленным стандартами ЕСКД.

#### *Обозначение состояния формы деталей*

Размеры, определяющие форму и положение всех рабочих сопряженных и присоединительных поверхностей, должны иметь предельные отклонения (допуски и посадки), зависящие от функции каждой поверхности. Должна быть также указана шероховатость поверхностей. Правила нанесения размеров и предельных отклонений, указания допусков формы и расположения поверхностей, обозначения шероховатости поверхностей и правила их нанесения на чертежах изделий всех отраслей промышленности устанавливают стандарты ЕСКД: ГОСТ 2.307-68 «Нанесение размеров и предельных отклонений», ГОСТ 2.308-79 «Указание на чертежах допусков формы и расположения поверхностей» и ГОСТ 2.309-73 «Обозначение шероховатости поверхностей».

#### *Изображения и обозначения материалов деталей*

На рабочем чертеже на всех сечениях детали должен быть графически указан материал, из которого изготовлена деталь. В некоторых случаях должна быть указана лицевая сторона материала, направление волокон, основа и т.п.

Наименование материала детали, его марку, сорт и т.п. указывают в основной надписи. См. ЕСКД: ГОСТ 2.306-68 «Графические обозначения материалов», ГОСТ 2.109-73 «Основные требования к чертежам», ГОСТ 2.104-68 «Основные надписи».

#### *Обозначение состояния материала*

Требования, предъявляемые к материалу, его качеству, должны быть указаны в технических требованиях. Если материал подлежит обработке или на поверхности материала должно быть нанесено покрытие, то об этом на чертеже необходимо сделать соответствующие надписи. Правила нанесения на чертежи изделий всех отраслей промышленности обозначений покрытий (защитных, декоративных, электроизоляционных, износостойчивых и т.п.), а также показателей свойств материалов, получаемых в результате термической и других видов обработки, и правила нанесения надписей устанавливают стандарты ЕСКД: ГОСТ 2.310-68 «Нанесение на чертежах обозначения покрытий, термической и других видов обработки», ГОСТ 2.109-73 «Основные требования к чертежам», а также ГОСТ 2.316-68 «Правила нанесения на чертежах надписей, технических требований и таблиц».

#### *Основная надпись. Технические требования*

Каждый чертеж детали должен иметь основную надпись по ГОСТ 2.104-68 «Основные надписи».

Кроме изображения предмета с размерами и предельными отклонениями, чертеж может содержать:

- текстовую часть, состоящую из технических требований и технических характеристик;
- надписи с обозначением изображений, а также надписи, относящиеся к отдельным элементам изделия;



- таблицы с размерами и другими параметрами, техническими требованиями, условными обозначениями и т.д.

Текстовую часть, надписи и таблицы включают в чертеж в тех случаях, когда содержащиеся в них данные, указания и разъяснения невозможно или нецелесообразно выразить графически или условными обозначениями. Содержание текста и надписей должно быть кратким и точным. В надписях на чертежах не должно быть сокращений слов, за исключением общепринятых, а также установленных в стандартах. Текст на поле чертежа, таблицы, надписи с обозначением изображений, а также надписи, связанные непосредственно с изображением, как правило, располагают параллельно основной надписи чертежа. Текстовую часть, помещенную на поле чертежа, располагают над основной надписью. Между текстовой частью и основной надписью не допускается помещать изображения, таблицы и т.п. Технические требования по чертежу излагают, группируя вместе однородные и близкие по своему характеру требования, по возможности в следующей последовательности:

- требования, предъявляемые к материалу, заготовке, термической обработке и свойствам материала готовой детали;
- размеры, предельные отклонения размеров, формы и взаимного расположения поверхностей, массы и т.д.;
- требования к качеству поверхностей, указания об их отделке, покрытии;
- зазоры, расположение отдельных элементов конструкции;
- требования, предъявляемые к настройке и регулированию изделия;
- другие требования к качеству изделий, например: бесшумность, виброустойчивость, самоторможение и т.д.;
- условия и методы испытаний;
- указания о маркировании и клеймении;
- правила транспортирования и хранения;
- особые условия эксплуатации;
- ссылки на другие документы, содержание, технические требования, распространяющиеся на данное изделие, но не приведенные на чертеже.

Пункты технических требований должны иметь сквозную нумерацию. Каждый пункт записывают с новой строки. Заголовок «Технические требования» не пишут.

В случае, если необходимо указать техническую характеристику изделия, ее размещают отдельно от технических требований, с самостоятельной нумерацией пунктов, на свободном поле чертежа под заголовком «Техническая характеристика». При этом над техническим требованием помечают заголовок «Технические требования». Оба заголовка не подчеркивают.

При выполнении чертежа на двух или более листах текстовую часть помещают только на первом листе.

Более подробно о правилах нанесения на чертежах надписей, технических требований и таблиц см. ГОСТ 2.316-68.

### 1.6.7. Спецификация

Спецификация определяет состав сборочной единицы. ГОСТ 2.108-68 устанавливает форму и порядок заполнения спецификации. В соответствии с данным стандартом спецификацию следует составлять на отдельных листах формата А4. Однако для удобства демонстрации чертежей ввремя защиты дипломных проектов, допускается помещать спецификацию над основной надписью сборочных чертежей.

Спецификация состоит из разделов, которые располагаются в следующей последовательности: документация, сборочные единицы, детали, стандартные изделия, прочие изделия, материалы, комплекты. Наличие указанных разделов определяется составом специфицируемого изделия. Наименование каждого раздела указывают в виде заголовка в графе «Наименование» и подчеркивают тонкой линией. Ниже каждого заголовка должна быть оставлена одна свободная строка, выше не менее одной (приложение 21).

В раздел «Документация» вносятся: сборочный чертеж, схемы, графики, пояснительная записка и другие документы.

В раздел «Сборочные единицы» вносятся сборочные единицы, собираемые на предприятии сборочными операциями (свинчиванием, сочленением, клепкой, сваркой, пайкой и т.п.). Например: рама сварная, редуктор, резервуар (сварной) устройство натяжное и т. д.

В раздел «Детали» вносятся детали, изготавливаемые на предприятии и входящие в состав данной сборочной единицы. Деталью считают и трубку, сваренную из одного куска железа.

В раздел «Стандартные изделия» вносятся изделия, примененные по государственным и отраслевым стандартам. При этом запись производят по однородным группам с указанием наименования и обозначения изделия и соответствии со стандартом на данное изделие (например: Болт М 20Х Х100.58 ГОСТ 7805-80).

Запись стандартных изделий производится в алфавитном порядке наименования, а в пределах каждого наименования - в порядке возрастания обозначений стандартов, в пределах же каждого обозначения в порядке возрастания основных параметров или размеров изделия.

В раздел «Прочие изделия» вносятся изделия, примененные по техническим условиям, каталогам, прейскурантам и т. д.

В раздел «Материалы» вносятся материалы, непосредственно входящие в специфицируемое изделие, например: все набивки, различного вида прокат (уголки, круг, лист, швеллер и т. д.).

В раздел «Комплекты» вносятся комплекты сменных частей, инструмента и принадлежностей, комплект тары и др.

Заполнение граф спецификации производится сверху вниз.

В графе «Формат» указываются форматы документов и чертежей. В разделах «Стандартные изделия», «Прочие изделия», «Материалы» и «Комплекты» графа не заполняется. Для деталей, на которые не выполнены чертежи, в графе записывают «БЧ».

В графе «Зона» указывается обозначение зоны чертежа, в которой находится данная составная часть (при разбивке поля чертежа на зоны по ГОСТ 2.104-68).

В графе «Поз» указывается порядковый номер составных частей, непосредственно входящих в специфицируемое изделие. На сборочных чертежах все составные части нумеруются в соответствии с номерами позиций, указанных в спецификации. Номера позиций указываются на полках линий - выносок, проводимых от изображений составных частей. Для раздела «Документация» и «Комплекты» графа не заполняется.

Пример спецификации, расположенной на поле сборочного чертежа, приведен в приложении 21.

## **2. СОДЕРЖАНИЕ И МЕТОДИЧЕСКИЕ УКАЗАНИЯ ПО РАЗРАБОТКЕ ДИПЛОМНЫХ ПРОЕКТОВ ПО ТЕХНИЧЕСКОМУ ОБСЛУЖИВАНИЮ И ТЕКУЩЕМУ РЕМОНТУ АВТОМОБИЛЕЙ**

### **2.1. Общая часть**

#### **2.1.1. Введение**

В этом разделе должно быть дано обоснование необходимости выполнения технологических разработок по объекту проектирования. Материал раздела рекомендуется излагать в следующей последовательности:

- задачи, стоящие перед автомобильным транспортом
- значение технологического обслуживания, диагностики и ремонта в обеспечении высокой технологической готовности подвижного состава
- задачи, стоящие перед технической службой автотранспортных предприятий
- цель проекта. Показать значимость проектных разработок по объекту проектирования
- задача проекта. Дать решение тех вопросов, которые являются составными частями дипломного проекта.

#### **2.1.2. Характеристика предприятия**

В общей характеристике предприятия рекомендуется привести основные данные об условиях эксплуатации:

- тип автопредприятия по производственному назначению с указанием его производственных функций
- категория условий эксплуатации (КУЭ)
- природно-климатическая зона, в которой эксплуатируется подвижной состав
- количественный и качественный состав автомобилей, включая их пробег с начала эксплуатации
- среднесуточный пробег автомобилей
- режим работы подвижного состава, включая количество дней работы в году, сменность работы подвижного состава на линии (маршруте), время начала и конца выхода на линию, среднюю дневную продолжительность работы на линии (маршруте).

В характеристике объекта проектирования необходимо указать наименование объекта проектирования с указанием основных видов работ, выполняемых в нём.

В характеристику предприятия (филиала) входит:

полное название, тип предприятия, место расположения (район, улица), ведомственная принадлежность, занимаемая площадь, специализация по выполняемой работе и основная клиентура, необходимые для расчета показатели: режим работы автомобилей на линии, число рабочих дней в году, число смен, категория условий эксплуатации (КУЭ), время в наряде, начало и продолжительность выпуска и возврата автомобилей, среднесуточный пробег,

списочное (инвентарное) число автомобилей, в том числе по моделям, составляющим технологически совместимую группу автомобилей (в дальнейшем — группу автомобилей, число автомобилей по моделям в каждой группе с пробегом менее установленной нормы пробега до первого ( $A$ ), условно — «новые» (можно в %), и с пробегом, равным или превышающим норму пробега до КР, а также после КР ( $A'$ ), условно — «старые»; средний фактический пробег одного автомобиля данной группы с начала эксплуатации, фактические технико-эксплуатационные показатели за отчетный период: коэффициенты технической готовности и выпуска автомобилей, простой в КР ( $D_{кр}$ ), дней, удельный простой в ТО и ремонте, дней на 1000 км., общий годовой пробег парка автомобилей, км;

### **2.1.2.1. Характеристика объекта проектирования**

В характеристику объекта проектирования (реконструкции) входит:

- полное название объекта, назначение (основные и дополнительные работы, например по самообслуживанию и др.), производственная площадь и ее соответствие выполняемым работам;
- режим и организация работы и отдыха: число дней работы в году, число смен, продолжительность смены, начало и конец работы каждой смены, время обеденного перерыва и его продолжительность;
- общее число рабочих, их квалификация, распределение по рабочим местам и сменам работы;
- наличие оборудования, производственного инвентаря, инструмента, приспособлений, их состояние и соответствие выполняемым работам;
- состояние дел по технике безопасности, противопожарной защите, производственной санитарии и гигиены, охране окружающей среды (если такие требования предъявляются к проектируемому объекту);
- наличие и качество технологической документации (постовых, операционных карт, карт на рабочее место) и соответствие ее требованиям ЕСТД;
- метод организации производства работ;
- форма оплаты труда исполнителей;
- технологическая связь с отделами ЦУПа, производственными комплексами, другими участками, зонами ТО и ТР, постами диагностирования, складами (схема технологического процесса ТО, ТР, диагностирования);
- оперативная связь (АСУ, ЦУП, селектор, телефон и пр.);
- учет выполненной работы и ее качества, технические и экономические показатели работы;
- основные недостатки в организации и технологии проведения работ.

### 2.1.2.2. Техничко-экономическое обоснование проекта

Детальный анализ недостатков в организации и технологии проведения работ по всем позициям позволит дипломнику выявить «узкие» места производства по объекту проектирования (реконструкции) и наметить (рекомендовать) основные организационно-технические мероприятия, направленные на совершенствование организации и управления производством, способствующие повышению производительности труда и качеству выполняемых работ, обеспечивающие для исполнителей безопасные и благоприятные условия труда на рабочих местах.

Эти рекомендации по пунктам должны быть обоснованы с учетом действующих нормативов СНиП и др., подтверждены необходимыми расчетами, которые приводятся в соответствующих разделах пояснительной записки и могут включать следующие мероприятия:

- замену устаревших и несовершенных методов организации и управления производством, технологии проведения работ на более перспективные, используя опыт и достижения в этой области лучших предприятий своего города, региона, страны, позволяющие сократить простой подвижного состава в соответствующих зонах и потери рабочего времени, повысить качество выполняемых работ, обеспечить надежную и высокоэффективную работу автомобилей на линии;

- замену устаревшего, малопроизводительного и изношенного оборудования, производственного инвентаря и оснастки на современное, высокопроизводительное оборудование для оснащения постов и рабочих мест, при этом шире использовать разработки рационализаторов и новаторов производства, а также лично участвовать в этой работе в период преддипломной практики и дипломного проектирования;

- рациональное применение технологического, осмотрового и подъемно-транспортного оборудования (по теме проекта);

- разработку отсутствующей на объекте проектирования технологической документации (постовые технологические карты, карты диагностирования, операционные карты, карты на рабочее место, карты НОТ, схемы маршрутов движения исполнителей и др.);

- изменение производственной площади, высоты помещения, габаритов въездных и выездных ворот, размеров оконных и дверных проемов и т. д.;

- изменение планировки постов, технологического оборудования и производственного инвентаря;

- специализацию постов, рабочих мест по видам работ или агрегатам, системам автомобиля;

- специализацию исполнителей по специальностям, квалификации и рабочим местам и другие мероприятия.

### 2.1.3. Условные обозначения

$L_{cc}$	- среднесуточный пробег
$L_{км}$	- пробег автомобиля, периодичность обслуживания
$K$	- поправочные коэффициенты
$D$	- дни в году, работы, эксплуатации
$A$	- количество автомобилей
$X$	- отношение пробегов
$N$	- количество воздействий
$\alpha_t$	- коэффициент технической готовности
$\alpha_{и}$	- коэффициент использования парка
$\alpha_{\%}$	- трудоемкость работы выраженная в %
$\alpha_d$	- простой автомобиля в ТО и ТР на 1000 км пробега, в днях
$\eta$	- коэффициент перехода
$t$	- удельная трудоемкость
$T_g$	- годовая трудоемкость
$\Phi_{р.м.}$	- годовой фонд рабочего места в ч/ч
$\Phi_{ш}$	- штатный фонд в ч/ч
$P_{я}$	- количество явочных рабочих
$P_{ш}$	- количество штатных рабочих
$X_{п}$	- количество постов обслуживания
$n_c$	- количество смен работы
$f_a$	- площадь в плане, занимаемая автомобилем, в м <sup>2</sup> .
$F_o$	- площадь занимаемая оборудованием, в м <sup>2</sup> .
$L$	- длина зоны, отделения в м.
$B$	- ширина зоны, отделения в м.
$t_p$	- время простоя автомобиля на посту, в мин.
$t_n$	- время передвижения автомобиля с поста на пост, в мин.
$\tau_n$	- такт линии
$m_a$	- количество поточных линий
$ч$	- продолжительность смены, в час.
$R$	- ритм производства
$a$	- расстояние между автомобилями, в м.
$b$	- расстояние между боковыми сторонами автомобилей, в м.
$b$	- ширина оборудования, в м.
$F$	- площадь зоны, участка, в м <sup>2</sup> .

#### Индексы к основным условным обозначениям

$n$	- нормированный, новый, норма выработки
$p$	- расчетный
$KP$	- капитальный ремонт
$ТО-1$	- техническое обслуживание №1
$ТО-2$	- техническое обслуживание №2
$EO$	- ежедневное обслуживание
$CO$	- сезонное обслуживание

ср	- среднее значение
и	- инвентарное
ц	- цикловой, и не цикловой
э	- эксплуатация
р	- ремонт
о, п	- отправка, получение
г	- годовой, в году
с	- суточный, смены
л	- линия
п	- парк, постовой
х	- ходовой
всп	- вспомогательные
сам	- самообслуживание
я	- явочное
пр	- праздничный
в	- выходной
пп	- предпраздничный
отп	- отпуск
уп	- управление
м	- механизация
мс	- межсменное время
уч	- участок
о	- отделение
з	- зона
к	- конвейер

#### 2.1.4. Исходные данные для проектирования

Исходные данные, полученные в задании отражаются в пояснительной записке в следующем виде.

Таблица 1.1

Исходные данные

№ пп	Наименование данных	Усл. обозн.	Ед. измер.	Подвижной состав
1	Среднесписочное количество автомобилей	$A_n$	ед.	
2	Время работы автомобилей на линии	$t_n$	час	
3	Среднесуточный пробег	$L_{cc}$	км	
4	Выпуск автомобилей на линию	$t_b$	час	
5	Категория условий эксплуатации	$K_{уэ}$		
6	Число дней транспортирования на АРЗ и обратно	$D_{оп}$	дн	
7	Число дней работы в году	$D_P^r$	дн	



Таблица 1.2

## Количественный и качественный состав

№ пп	Пробег подвижного состава	Марка подвижного состава
1	25000	
2	75000	
3	150000	
4	250000	
5	400000	

**2.1.5. Нормативные данные для проектирования**

Перед расчетом производственной программы и годового объема работ следует: установить периодичность ТО-1 и ТО-2, определить расчетную трудоёмкость единицы ТО данного вида и трудоёмкость ТР/1000 км пробега, рассчитать норму пробега автомобилей до КР.

Нормативы периодичности ТО, пробега до КР, единицы ТО и ТР/1000 км принимаются соответственно (принимается по Приложению 1 Методических указаний). Эти нормативы с помощью специальных коэффициентов  $K_1$ - $K_5$  (принимается по Приложению 3 Методических указаний) должны корректироваться в зависимости от:

- категории условий эксплуатации (КУЭ) –  $K_1$
- модификации подвижного состава и организации его работы -  $K_2$
- природно-климатических условий –  $K_3$
- пробега с начала эксплуатации -  $K_4$
- количество обслуживаемых и ремонтируемых автомобилей на АТП и количество технологически совместимых групп подвижного состава -  $K_5$

Принятые значения трудоёмкости, периодичности необходимо отразить в пояснительной записке в следующем виде:

Таблица 1.3

## Периодичность ТО и норм пробега до КР

№ пп	Подвижной состав	пробег, км		
		ТО-1	ТО-2	КР

Таблица 1.4

## Нормативы трудоёмкости ТО и ТР

№ пп	Подвижной состав	ч.ч. на 1 обслуживание			ТР ч.ч./1000 км
		ЕО	ТО-1	ТО-2	

Таблица 1.5

## Продолжительность простоя автомобиля в ТО и ТР

№ пп	Подвижной состав	ТО и ТР на АТП Дней/1000 км	КР на АРЗ дней

Выбранные значения коэффициентов корректирования оформляют в пояснительной записке в следующем виде:

$K_1$  – коэффициент корректирования нормативов в зависимости от условий эксплуатации

Категория

- Периодичность ТО
- Удельная трудоемкость ТР
- Пробег до КР

$K_2$  - коэффициент корректирования нормативов в зависимости модификации подвижного состава и организации его работы

- Трудоемкость ТО и ТР
- Пробег до КР

$K_3$  - коэффициент корректирования нормативов в зависимости от природно-климатических условий

- Периодичность ТО
- Удельная трудоемкость ТР
- Пробег до КР

$K_4$  - коэффициент корректирования нормативов удельной трудоемкости текущего ремонта

$K'_4$  - коэффициент корректирования нормативов продолжительности простоя в ТО и ТР в зависимости от пробега с начала эксплуатации

Пробег с начала эксплуатации в долях от нормативного пробега до КР	Подвижной состав	
	$K_4$	$K'_4$
До 0,25		
0,25 – 0,50		
0,50 – 0,75		
0,75 – 1,00		
1,00 – 1,25		

$K_5$  - коэффициент корректирования нормативов трудоемкости ТО и ТР в зависимости от количества обслуживаемых и ремонтируемых автомобилей на АТП и количества технологически совместимых групп подвижного состава.

## 2.2. Расчетно-технологическая часть

### 2.2.1. Выбор и корректировка периодичности ТО-1 и ТО-2

Корректирование периодичности ТО-1 и ТО-2 производится в зависимости от категории эксплуатации и природно-климатических условий, а корректирование пробега до капитального ремонта дополнительно производится еще в зависимости от модификаций подвижного состава. Определяется периодичность ТО-1 и ТО-2 по формулам

$$L_{ТО}^k = L_{ТО}^n \cdot K_1 \cdot K_3, \text{ км} \quad (2.1.)$$

где  $L_{ТО}^k$  – откорректированный нормативный пробег  
 $K_1, K_3$  – корректировочные коэффициенты  
 $L_{ТО}^n$  – нормативный пробег до ТО

### 2.2.2. Корректирование пробега до ТО-1, ТО-2 согласно среднесуточного пробега

Ввиду того, что ТО-1 производится в межсменное время, т.е. после работы, периодичность ТО-1 должна быть кратной среднесуточному пробегу. После определения расчетной периодичности ТО-1 производится окончательная корректировка ее величины по кратности со среднесуточным пробегом автомобилей.

$$n_1 = \frac{L_{ТО-1}^k}{L_{cc}} , \text{ ед.} \quad (2.2.)$$

где  $n_1$  – количество дней через которое проводится ТО-1

Поскольку операции ТО-1 выполняются в полном объеме при ТО-2, следует проводить ТО-2 через пробег кратный периодичности ТО-1

$$L_{ТО-1}^p = n_1 \cdot L_{cc} , \text{ км} \quad (2.3.)$$

$$n_2 = \frac{L_{ТО-2}^n}{L_{ТО-1}^p} , \text{ ед.} \quad (2.4.)$$

где  $n_2$  – количество ТО-1 кратное по пробегу до ТО-2

Окончательная скорректированная величина периодичности ТО-2 принимает значение:

$$L_{ТО-2}^p = n_2 \cdot L_{ТО-1}^p , \text{ км} \quad (2.5.)$$

### 2.2.3. Корректирование пробега до КР

Определение нормы пробега до капитального ремонта с учетом модификации автомобиля, условий эксплуатации и природно-климатических условий для автомобилей не бывших в капитальном ремонте по формуле:

$$L_{КР}^k = L_{КР}^n \cdot K_1 \cdot K_2 \cdot K_3 , \text{ км} \quad (2.6.)$$

где  $L_{КР}^n$  – нормативный пробег до КР

Поскольку часть автомобилей прошли капитальный ремонт, часть автомобилей не прошли капитального ремонта расчетный пробег для них будет разным, а именно:

Для автомобилей, прошедших кап. ремонт он будет составлять не менее 80% от пробега т.е

$$L_{кр(см)}^k = L_{кр}^k \cdot 0.8 \quad , \text{ км.} \quad (2.7.)$$

где  $L_{кр(см)}^k$  - расчетный пробег до капитального ремонта для автомобилей прошедших капитальный ремонт.

#### 2.2.4. Определение средне взвешенной нормы пробега до КР

для чего определим отношение пробега с начала эксплуатации к пробегу до КР автомобилей, не бывших в КР

$$x_n = \frac{L^{(n)}}{L_{кр}^k} \quad (2.8.)$$

т.е. автомобили у которых  $X$  меньше единицы в капитальном ремонте не были.

Автомобили с долей пробега больше единицы, прошли капитальный ремонт.

Таблица 2.1

Марка подвижного состава	Техническое состояние	Кол-во	Пробег до КР	Произведение $A_u \cdot L_{кр}$
	Новые После КР			

Определяем количество автомобилей прошедших и не прошедших КР для чего определяем отношение пробега с начала эксплуатации к пробегу до КР автомобилей не бывших в КР.

$$L_{кр(ср)} = \frac{\sum A_u \cdot L_{кр}}{A_u} \quad , \text{ км} \quad (2.9.)$$

где  $L_{кр(ср)}$  - средневзвешенный нормативный пробег до капитального ремонта.

#### 2.2.5. Корректирование пробега до КР на кратность ТО-2

Для удобства дальнейшего расчета определяется пробег до КР кратный периодичности до ТО-2

$$N_{ТО-2} = \frac{L_{кр(ср)}}{L_{ТО-2}^P} \quad , \text{ ед.} \quad (2.10.)$$

где  $N_{ТО-2}$  округляется до целого числа.

Окончательно скорректированная величина пробега до КР примет значение:

$$L_{кр}^P = N_{ТО-2}^{np} \cdot L_{ТО-2}^P \quad , \text{ км} \quad (2.11.)$$

Полученные данные по ТО и КР заносятся в таблицу:

Таблица 2.2

Таблица скорректированных пробегов

Марка подвижного состава	Пробег	Усл. обозн.	Ед. изм.	показатели			
				норматив	коррект.	коррект. на кратн.	расчетн.
	Среднесут. до ТО-1	$L_{cc}$	км				
	до ТО-2	$L_{ТО-1}$	км				
	до КР	$L_{ТО-2}$	км				
		$L_{КР}$	км				

### 2.2.6. Определение коэффициентов технической готовности

Расчет количества технических обслуживаний и ремонтов за цикл одного автомобиля.

Расчет ведется цикловым методом. Пробег до капитального ремонта принимаем за цикловой пробег.  $L_{Ц} = L_{КР}$

Определение коэффициента технической готовности (для каждого автомобиля)

$$\alpha_T = \frac{D_s^y}{D_s^y + D_p^y} \quad (2.12.)$$

где  $D_s^y$  - дни эксплуатации за цикл

$D_p^y$  - дни ремонта за цикл

Определение количества дней эксплуатации за цикл

$$D_s^y = N_{EO}^y = \frac{L_{КР}^P}{L_{cc}}, \text{ дн.} \quad (2.13.)$$

где  $N_{EO}^y$  - количество ЕО за цикл

Определение количества дней ремонта за цикл.

$$D_p^y = D_{ТО,ТР}^y + D_{КР}^y, \text{ дн.} \quad (2.14.)$$

$$D_{КР}^y = D_{КР}' + D_{ОП}, \text{ дн.} \quad (2.15.)$$

где  $D_{КР}^y$  - дни простоя в КР с учетом доставки на АРЗ

$D_{ОП}$  - дни отправки получения

$D_{КР}'$  - дни КР на АРЗ

$$D_{ТО,ТР}^y = \frac{L_{КР}^P}{1000} \cdot d_{cp} \cdot K_4', \text{ дн.} \quad (2.16.)$$

где  $D_{ТО,ТР}^y$  - дни простоя в ТО и ТР

$d_{cp}$  - простой автомобиля в ТО и ТР в дни на 1000 км пробега

$K_4'$  - коэффициент изменения продолжительности простоя в ТО и ТР в зависимости от пробега с начала эксплуатации

Среднее значение величины коэффициентов корректирования продолжительности простоя подвижного состава в ТО и ТР в зависимости от пробега с начала эксплуатации рассчитывается по формуле:

$$K'_{4(ср)} = \frac{A_{u(1)} \cdot K'_{4(1)} + A_{u(2)} \cdot K'_{4(2)} + \dots + A_{u(n)} \cdot K'_{4(n)}}{A_u} \quad (2.17.)$$

Коэффициент  $K'_4$  зависит от отношения пробега с начала эксплуатации к пробегу до первого капитального ремонта. Это отношение определено нами ранее, когда определяли количество автомобилей прошедших и не прошедших капитальный ремонт.

Определяется значение коэффициентов  $K'_4$ , соответствующее каждому значению  $X$ , (принимается по Приложению 3 Методических указаний).

Полученные данные подставляются в формулу(2.17.) и определяется  $K'_4$  ср.

Количество дней простоя на 1000 км, пробега в ТО и ТР (принимается по Приложению 2 Методических указаний).

Полученные данные подставляют в формулу (2.16.).

### 2.2.7. Определение коэффициента использования парка

По полученным данным определяется коэффициент использования парка

$$\alpha_u = \frac{D_p^r \cdot \alpha_T}{D_z^r}; \quad (2.18.)$$

где  $D_p^r$  – количество рабочих дней в году

$D_z^r$  – количество дней в году

### 2.2.8. Определение годового пробега автомобилей по парку

Для расчета программ воздействий необходимо определить годовой пробег всех автомобилей парка ( $L_n^r$ ).

$$L_n^r = L_{cc} \cdot D_p^r \cdot \alpha_T \cdot A_u, \text{ км.} \quad (2.19.)$$

### 2.2.9. Определение годового количества КР и ТО

Количество капитальных ремонтов за год рассчитывается по формуле:

$$N_{KP}^r = \frac{L_n^r}{L_{KP}^p}, \text{ ед.} \quad (2.20.)$$

Количество технических обслуживаний №2 за год рассчитывается по формуле:

$$N_{TO-2}^r = \frac{L_n^r}{L_{TO-2}^p}, \text{ ед.} \quad (2.21.)$$

Количество технических обслуживаний №1 за год рассчитывается по формуле:

$$N_{TO-1}^r = \frac{L_n^r}{L_{TO-1}^p} - N_{TO-2}^r, \text{ ед.} \quad (2.22.)$$

Количество сезонных обслуживаний за год рассчитывается по формуле:

$$N_{CO}^F = 2 \cdot A_u, \text{ ед.} \quad (2.23.)$$

Количество ежедневных обслуживаний за год рассчитывается по формуле:

$$N_{EO}^F = \frac{L_n^F}{L_{cc}}, \text{ ед.} \quad (2.24.)$$

Количество общего диагностирования за год рассчитывается по формуле:

$$N_{D1}^F = 1,1 \cdot N_{TO-1}^F + N_{TO-2}^F, \text{ ед.} \quad (2.25.)$$

Количество поэлементного диагностирования за год рассчитывается по формуле:

$$N_{D2}^F = 1,2 \cdot N_{TO-2}^F, \text{ ед.} \quad (2.26.)$$

### 2.2.10. Определение суточной программы

Этот расчет производится в соответствии с темой проекта. Для расчета суточной программы автору проекта необходимо принять количество рабочих дней в году объекта проектирования по исходным данным, а также принять число смен.

Сменная программа рассчитывается по общей для всех видов воздействий формуле:

$$N_{TO}^C = \frac{\sum N_{TO}^F}{D_P^F C_{cm}}, \text{ ед.} \quad (2.27.)$$

где:  $C_{cm}$  — число смен. Принимается в соответствии с выбором режима работы производственных подразделений

$D_P^F$  - количество рабочих дней в году

### 2.2.11. Определение количества ходовых автомобилей

$$A_X = A_u \cdot \alpha_T, \text{ ед.} \quad (2.28.)$$

При правильном расчёте

$$A_X = N_{EO}^F$$

Полученные данные по программам заносятся в таблицу 2.3.

Таблица 2.3

**Сводная таблица количества ТО**

№ пп	Вид обслуживания	Усл. обозн.	Ед. изм	За год	За сутки
1	Ежедневное обслуживание	ЕО	ед.		
2	Техническое обслуживание №1	ТО-1	ед.		
3	Техническое обслуживание №2	ТО-2	ед.		
4	Сезонное обслуживание	СО	ед.		
5	Общее диагностирование	Д-1	ед.		
6	Поэлементное диагностирование	Д-2	ед.		
7	Пробег по парку	$L_{общ}^F$	ед.		

## 2.2.12. Расчет трудоемкости ТО и ТР

Нормативная трудоемкость ТО (ЕО, ТО-1, ТО-2, СО) принимается по Приложению 1 Методических указаний, на одно обслуживание, а нормативная трудоемкость ТР берется на 1000 км пробега. Нормативы трудоемкости корректируются с помощью коэффициентов  $K_n$ .

$$t_{ТО}^p = t_n \cdot K_2 \cdot K_5, \text{ чел.-ч.} \quad (2.29.)$$

где  $t_{ТО}^p$  - трудоёмкость одного ТО.

Определение трудоёмкости одного СО.

$$t_{СО}^p = C_{со} \cdot t_{ТО-2}^p, \text{ чел.-ч.} \quad (2.29.)$$

где  $C_{со}$  - доля трудоемкости СО от трудоемкости ТО-2

- 0,5 – для очень холодного и очень жаркого сухого климатических районов;
- 0,3 - для холодного и жаркого сухого климатических районов;
- 0,2 – для прочих районов.

Трудоемкость текущего ремонта на 1000 км пробега отделяется по формуле:

$$t_{ТР}^p = t_{ТР}^n \cdot K_1 \cdot K_2 \cdot K_3 \cdot K_{4cp} \cdot K_5, \frac{\text{чел.-ч.}}{1000\text{км}} \quad (2.30.)$$

Определение трудоёмкости общего диагностирования по формуле:

$$t_{Д-1}^p = t_{ТО-1} \frac{C_{Д-1}}{100}, \text{ чел.-ч.} \quad (2.31.)$$

где  $C_{Д-1}$  - доля трудоёмкости диагностических работ в общей трудоёмкости ТО-1 (принимается по Приложению 4 Методических указаний)

Определение трудоёмкости поэлементного диагностирования по формуле:

$$t_{Д-1}^p = t_{ТО-2} \frac{C_{Д-2}}{100}, \text{ чел.-ч.} \quad (2.32.)$$

где  $C_{Д-2}$  - доля трудоёмкости диагностических работ в общей трудоёмкости ТО-2 (принимается по Приложению 4 Методических указаний)

### 2.2.12.1. Определение $K_{4(cp)}$

Среднее значение величины коэффициентов корректирования удельной трудоемкости ТР в зависимости от пробега с начала эксплуатации рассчитывается по формуле:

$$K_{4(cp)} = \frac{A_{u(1)} \cdot K_{4(1)} + A_{u(2)} \cdot K_{4(2)} + \dots + A_{u(n)} \cdot K_{4(n)}}{A_u} \quad (2.32.)$$

где  $K_{4(1)}, K_{4(2)}, \dots, K_{4(n)}$  - величины коэффициентов корректирования удельной трудоемкости ТР в зависимости от пробега с начала эксплуатации для соответствующих групп автомобилей с одинаковым пробегом с началом эксплуатации (принимается по Приложению 3 Методических указаний).



$A_{u(1)}, A_{u(2)} \dots A_{u(n)}$  - количество автомобилей, входящее в группу с одинаковым пробегом с начала эксплуатации, ед.

По результатам выбора и расчетов показателей ТО и ТР составляется таблица 2.4.

Таблица 2.4.

Сводная таблица трудоемкости

Марка подвижного состава	Вид ТО и ТР	Усл. обозн.	Ед. изм.	Уд. нормат. трудоемк.	Корректир. коэффициенты					Принято к расчету
					К <sub>1</sub>	К <sub>2</sub>	К <sub>3</sub>	К <sub>4</sub>	К <sub>5</sub>	
	ЕО	t <sub>ЕО</sub>	ч.ч.							
	ТО-1	t <sub>ТО-1</sub>	ч.ч.							
	ТО-2	t <sub>ТО-2</sub>	ч.ч.							
	СО	t <sub>СО</sub>	ч.ч.							
	ТР	t <sub>ТР</sub>	ч.ч.							
	Д-1	t <sub>Д-1</sub>	ч.ч.							
	Д-2	t <sub>Д-2</sub>	ч.ч.							

2.2.12.2. Определение годовой трудоемкости ТО и ТР по маркам и по парку

Объем работы за год по техническому обслуживанию в трудовом выражении (годовая трудоемкость в человека - часах) определяется как произведение трудоемкости одного технического обслуживания на количество обслуживаний в году.

$$T_{ТО}^Г = t_{ТО}^p \cdot N_{ТО}^Г, \text{ чел.-ч.} \quad (2.33.)$$

(формула действительна для всех видов обслуживания кроме ТР)

Годовая трудоемкость ежедневного обслуживания определяется по формуле:

$$T_{ЕО}^Г = t_{ЕО}^p \cdot N_{ЕО}^Г, \text{ чел.-ч.} \quad (2.34.)$$

Годовая трудоемкость ЕО может быть уменьшена, если ЕО выполняют водители

Годовая трудоемкость технического обслуживания № 1 определяется по формуле:

$$T_{ТО-1}^Г = t_{ТО-1}^p \cdot N_{ТО-1}^Г, \text{ чел.-ч.} \quad (2.35.)$$

Годовая трудоемкость технического обслуживания № 2 определяется по формуле:

$$T_{ТО-2}^Г = t_{ТО-2}^p \cdot N_{ТО-2}^Г, \text{ чел.-ч.} \quad (2.36.)$$

Трудоемкость годовых работ по текущему ремонту определяется по формуле:

$$T_{ТР}^Г = \frac{L_n^Г}{1000} \cdot t_{ТР}^p, \text{ чел.-ч.} \quad (2.37.)$$

Годовая трудоемкость общего диагностирования определяется по формуле:

$$T_{Д-1}^Г = t_{Д-1}^p \cdot N_{Д-1}^Г, \text{ чел.-ч.} \quad (2.38.)$$

Определение годовой трудоемкости Д-2.

Годовая трудоемкость поэлементного диагностирования определяется по формуле:

$$T_{Д-2}^Г = t_{Д-2}^P \cdot N_{Д-2}^Г, \text{ чел.-ч.}$$

Годовая трудоемкость сезонного обслуживания определяется по формуле:

$$T_{СО}^Г = t_{СО}^P \cdot N_{СО}^Г, \text{ чел.-ч.} \quad (2.39.)$$

Согласно «Положения о техническом обслуживании и ремонте подвижного состава автомобильного транспорта» обычно выполнение сезонного обслуживания совмещается с ТО-2. Поскольку объем работы по СО у автомобилей работающих в районах Крайнего Севера велик, сезонное обслуживание производится отдельно

Годовая трудоемкость сопутствующего ремонта определяется по формуле:

$$T_{срТО-1}^Г = C_{ТР} \cdot T_{ТО-1}^Г, \text{ чел.-ч.} \quad (2.40.)$$

$$T_{срТО-2}^Г = C_{ТР} \cdot (T_{ТО-2}^Г + T_{СО}^Г), \text{ чел.-ч.} \quad (2.41.)$$

где  $C_{ТР}$  - регламентированная доля сопутствующего ремонта при проведении ТО (принимается равной 15-20%).

Годовая трудоемкость ТР без сопутствующего ремонта определяется по формуле:

$$T_{ТР}^P = T_{ТР}^Г - T_{срТО-1}^Г - T_{срТО-2}^Г, \text{ чел.-ч.} \quad (2.42.)$$

Годовая трудоемкость ТО-1 и ТО-2 с учетом сопутствующего ремонта, но без учета диагностических работ определяется по формуле:

$$T_{ТО-1}^P = T_{ТО-1}^Г + T_{срТО-1}^Г - T_{Д-1}^Г, \text{ чел.-ч.} \quad (2.43.)$$

$$T_{ТО-2}^P = T_{ТО-2}^Г + T_{срТО-2}^Г - T_{Д-2}^Г, \text{ чел.-ч.} \quad (2.44.)$$

Сумма трудоёмкости по видам технического воздействия определяется по формулам:

$$\sum T_{ТО-1}^{АТП} = T_{ТО-1}^{P(1)} + T_{ТО-1}^{P(2)}, \text{ чел.-ч.} \quad (2.45.)$$

$$\sum T_{ТО-2}^{АТП} = T_{ТО-2}^{P(1)} + T_{СО}^{Г(1)} + T_{ТО-2}^{P(2)} + T_{СО}^{Г(2)}, \text{ чел.-ч.} \quad (2.46.)$$

$$\sum T_{ЕО}^{АТП} = T_{ЕО}^{Г(1)} + T_{ЕО}^{Г(2)}, \text{ чел.-ч.} \quad (2.47.)$$

$$\sum T_{Д-1}^{АТП} = T_{Д-1}^{Г(1)} + T_{Д-1}^{Г(2)}, \text{ чел.-ч.} \quad (2.48.)$$

$$\sum T_{Д-2}^{АТП} = T_{Д-2}^{Г(1)} + T_{Д-2}^{Г(2)}, \text{ чел.-ч.} \quad (2.49.)$$

Общий объем работ по техническим воздействиям на подвижной состав рассчитывается по формуле:

$$\sum T_{ТО,ТР}^{АТП} = \sum T_{ТР}^{АТП} + \sum T_{ЕО}^{АТП} + \sum T_{ТО-1}^{АТП} + \sum T_{ТО-2}^{АТП} + \sum T_{Д-1}^{АТП} + \sum T_{Д-2}^{АТП}, \text{ чел.-ч.} \quad (2.50.)$$

### 2.2.12.3 Определение трудоемкости вспомогательных работ

Кроме основных работ по техническому обслуживанию и текущему ремонту в АТП выполняются, так называемые, вспомогательные работы: хранение, приемка и выдача материальных ценностей, уборка производственных и служебно-бытовых помещений; перегон автомобилей внутри предприятий; транспортные и погрузочно-разгрузочные работы; и другие.

Нормативами не предусмотрен объем вспомогательных работ, поэтому они берутся в пределах 20-30% от основных работ по техническому обслуживанию и ремонту. Причем большой процент берется для малых АТП, где списочное количество автомобилей;  $A_{и} = 100 - 150$ ед.

Трудоемкость вспомогательных работ рассчитывается по формуле:

$$T_{всп}^Г = T_{ТО,ТР}^Г \cdot K_{всп}, \text{ чел.-ч.} \quad (2.51.)$$

где  $K_{всп}$  – коэффициент вспомогательных работ

Расчетные показатели трудоемкости заносятся в сводную таблицу 2.5.

Таблица 2.5.

Сводная таблица трудоемкости по АТП

№ пп	Наименование технических воздействий	Обозн.	Ед. изм.	трудоемкость
1	Ежедневное обслуживание	ЕО	ч.ч.	
2	Техническое обслуживание №1	ТО-1	ч.ч.	
3	Техническое обслуживание №2	ТО-2	ч.ч.	
4	Сезонное обслуживание	СО	ч.ч.	
5	Текущий ремонт	ТР	ч.ч.	
6	Общее диагностирование	Д-1	ч.ч.	
7	Поэлементное диагностирование	Д-2	ч.ч.	
8	Общая трудоемкость ТО и ТР	$T_{общ}$	ч.ч.	
9	Трудоемкость вспомогательных работ	$T_{всп}$	ч.ч.	

### 2.2.13. Расчет численности производственных рабочих

При расчете численности производственных рабочих различают технологически необходимое количество рабочих и штатное количество рабочих.

#### 2.2.13.1. Определение количества явочных рабочих по АТП для ТО и ТР

$$P_{Я(ТО,ТР)} = \frac{T_{ТО,ТР}^Г}{\Phi_{Р.М.} \cdot K_H}, \text{ чел.} \quad (2.52.)$$

где  $\Phi_{Р.М.}$  – годовой фонд времени рабочего места

$K_H$  – коэффициент учитывающий перевыполнение норм выработки

$K_H = (1,02 - 1,08)$

$\Phi_{Р.М.}$  - определяется по формуле:

$$\Phi_{Р.М.} = (D^Г - D_B - D_{П}) \cdot Ч_{см} - D_{ПП}, \text{ час.} \quad (2.53.)$$

где  $D^Г$  – дни в году

$D_B$  – количество выходных дней

$D_{П}$  – количество праздничных дней

$Ч_{см}$  – число часов в смене

$D_{ПП}$  – предпраздничные дни

#### 2.13.2. Количество явочных рабочих на вспомогательных работах

$$P_{Я(всп)} = \frac{T_{всп}^Г}{\Phi_{Р.М.} \cdot K_H}, \text{ чел.} \quad (2.54.)$$

### 2.2.13.3. Общее количество явочных рабочих

$$P_{Я(АТП)} = P_{Я(ТО,ТР)} + P_{Я(счн)} , \text{ чел.} \quad (2.55.)$$

### 2.2.13.4. Определение количества штатных рабочих по АТП для ТО и ТР

$$P_{Ш(ТО,ТР)} = \frac{T_{ТО,ТР}^Г}{\Phi_{Ш} \cdot K_H} , \text{ чел} \quad (2.56.)$$

где  $\Phi_{Ш}$  – годовой фонд времени одного штатного рабочего определяется по формуле:

$$\Phi_{Ш} = (\Phi_{Р.М.} - d_o \cdot Ч_{СМ}) \cdot \eta_p , \text{ час.} \quad (2.57.)$$

где  $d_o$  – дни отпуска

$Ч_{СМ}$  – число часов смены

$\eta_p$  – коэффициент учитывающий потери рабочего времени по уважительным причинам,  $\eta_p = 0,96-0,98$

### 2.2.13.5. Количество штатных рабочих на вспомогательных работах

$$P_{Ш(счн)} = \frac{T_{счн}^Г}{\Phi_{Ш} \cdot K_H} , \text{ чел.} \quad (2.58.)$$

### 2.2.13.6. Общее количество штатных рабочих на АТП

$$P_{Ш(АТП)} = P_{Ш(ТО,ТР)} + P_{Ш(счн)} , \text{ чел.} \quad (2.59.)$$

### **2.3. Технологический расчет проектируемого отделения, участка, зоны**

Ежедневное обслуживание, как правило, производят на специально выделенной территории (Зона ЕО), где есть посты уборки и мойки автомобиля. При механизации и автоматизации ЕО трудоемкость труда может быть снижена на 25-65%. (Внедрение пылесосов, моечных установок и прочее).

Как правило, заправочные и контрольно - осмотровые работы обязан выполнять водитель.

Техническое обслуживание №1 в АТП производят при малом объеме работ, как правило, на тупиковых универсальных или реже специализированных постах. При большом объеме работ ТО-1 производится на специализированных постах поточной линии пульсирующего или непрерывного действия.

Техническое обслуживание №2 производится при малом объеме работ на постах тупикового типа (универсальных или специализированных), при большом объеме на специализированных постах поточной линии. Поскольку посты ТО-1 в I смену, как правило свободны ТО-2 можно производить на постах ТО-1 (смазка, крепежные работы и др.)

Критерием выбора технологического процесса (метод универсальных, специализированных постов на тупиковых канавах, поточная линия, комплексно-поточный метод) служит количество ТО за смену (суточная программа). При количестве обслуживания за смену ЕО не менее 50, ТО-1 - 12 ... 15, а ТО-2 - 5 ... 6, техническое обслуживание организуется, как правило, на поточных линиях.

Объем технического обслуживания №2 реализуется 5-10% на вспомогательных участках (цеховые) и 95-90% в зоне ТО-2.

При организации ТО-1, ТО-2 на поточных линиях (внедрение механизации) объем постовых работ может быть сокращена на 10-25%, т.к. увеличивается производительность.

В малых автомобильных хозяйствах уборочно-моечные работы могут проводиться на одном посту, посты ТО-1 и ТО-2 могут быть совмещенными.

В средних и крупных хозяйствах реализация программы ТО и ТР ведется в зонах ЕО, ТО-1, ТО-2 и ТР (постовые работы) и во вспомогательных цехах (цеховые работы). Как правило, текущий ремонт производится на специализированных или универсальных постах тупикового типа.

При организации ТО-2 можно проводить небольшой текущий ремонт непосредственно на постах ТО-2 и даже замену узлов и агрегатов (КПП, редуктор заднего моста, карданный вал, рессора), но при этом простой в ТО-2 не должен превышать I суток. В этом случае программа ТО-2 может быть увеличена до 15%.

Распределение трудоемкости ТО и ТР по видам работ представлено на стр.

В некоторых АТП широкое распространение получил агрегатно-участковый метод технического обслуживания и ремонта, который позволяет увеличить коэффициент технической готовности парка на 5-7%.

При этом методе весь объем работ ТО и ТР распределяется, как правило на 8 производственных участков.

1. участок - ТО и ТР двигателя.
2. участок - ТО и ТР трансмиссии.
3. участок - ТО и ТР ходовой части.
4. участок - ТО и ТР системы электрооборудования и питания.
5. участок - ТО и ТР рамы и кузова
6. участок - ТО и ТР автошин.
7. участок - слесарно-механические работы.
8. участок - уборочно-моечные работы. (ЕО)

При малом объеме количество участков может быть сокращено до 4 за счет их объединения.

Каждый производственный участок отвечает за ТО и ТР закрепленных за ним узлов, агрегатов, систем автомобиля или видов работ (сварочных, кузнечных, медницких и т.д.).

Производственный участок ведет работы ТО и ТР как на постах так и в отделениях, на участках (цехах).

### **2.3.1. Расчет обслуживающих и ремонтных подразделений**

*Расчет зон ТО и ТР.*

Работа зон ТО и ТР зависит от режима работа автомобилей на линии. Согласно «Положения о ТО и ремонте» ЕО и ТО-1 выполняют в межсменное время, а при выполнении ТО-2 разрешается останавливать автомобиль на одни сутки.

Продолжительность межсменного времени при равномерном выпуске и заходе автомобилей можно определить по формуле

$$T_{м.с.} = 24 - (T_n + T_o), \text{ час.} \quad (3.1.)$$

где  $T_{м.с.}$  - межсменное время в часах.

$T_n$  - время работы автомобиля на линии, (время в наряде) в часах.

$T_o$  - время перерыва водителя, в часах.

Для ЕО и ТО-1 продолжительность работы зон должна быть в пределах  $T_{м.с.}$ . т.е  $T_{м.с.} \leq T_3$

$$T_3 = Ч_c \cdot n, \text{ час.} \quad (3.2.)$$

где  $Ч_c$  - продолжительность смены в часах

$n$  - количество смен

Рекомендуется брать при расчетах для ЕО и ТО-1 одну, полторы и две смены; обычно это вторая и третья.

Для ТО-2 рекомендуется брать одну, две смены в зависимости от количество ТО-2 в сутки, обычно это первая и вторая.

*Расчет зон ТО и ТР при работе на тупиковых постах*

Определение годовой трудоемкости постовых работ ТО или ТР.

а) Расчет зоны ТО.

Трудоемкость берется из расчета.

б) Расчет зоны ТР участка

$$T_{ТР(П)}^Г = T_{ТР}^Г \cdot K_{уч} \cdot K_{П}, \text{ чел.-ч.} \quad (3.3.)$$

где  $T_{ТР(П)}^Г$  - годовая трудоемкость текущего ремонта.

$K_{уч}$  - коэффициент работ на данном участке %

$K_{П}$  - коэффициент постовых работ данного участка.

Определение количество явочных рабочих.

$$\text{а) } P_{ТО} = \frac{T_{ТО}^Г}{\Phi_{РМ} \cdot K_{Н}}, \text{ чел.} \quad (3.4.)$$

$$\text{б) } P_{ТР(П)} = \frac{T_{ТР}^Г}{\Phi_{РМ} \cdot K_{Н}}, \text{ чел.} \quad (3.5.)$$

Определение количество постов обслуживания или ремонта.

$$X_{П} = \frac{P_{я}}{P_{яс} \cdot n_{с} \cdot K_{и}}; \quad (3.6.)$$

где  $P_{яс}$  - количество работающих на посту в одну смену, чел.

$n_{с}$  - количество смен;

$K_{и}$  - коэффициент использования времени поста, (принимается по Приложению 17 Методических указаний).

Определение площади зоны ТО или ТР

$$F_{з} = f_{а} \cdot x_{П} \cdot K_{а}, \text{ м}^2 \quad (3.7.)$$

где  $f_{а}$  - площадь в плане занимаемая автомобилем, если обслуживается несколько марок автомобилей, берутся габариты наибольшего.

$K_{а} = 4,5$  - удельная площадь помещения относительно площади автомобиля.

$X_{П}$  - количество постов в зоне

Подбирается оборудованные зоны ТО и ТР по постам, и заносится в таблицу.

Принимаем длину и ширину зоны кратную 3.

Размещаем оборудование и автомобили в зоне. По окончании принятого планировочного решения переносим на чертеж.

*Расчет зоны ТО-1 и ТО-2 (поточная линия)*

Определение годовой трудоёмкости зоны с учетом установки конвейера, т.е. с частичной механизацией работ.

$$T_{\text{том}}^2 = T_{\text{то}}^2 \cdot K_M, \text{ чел.-ч.} \quad (3.8.)$$

где  $K_M$  – коэффициент механизации работ, принимается 0,8 ... 0,85

Количество явочных рабочих определяется по формуле:

$$P_{\text{я}} = \frac{T_{\text{ТОМ}}^{\Gamma}}{\Phi_{\text{р.м}} \cdot K_H}, \text{ чел.} \quad (3.9.)$$

Количество постов определяется по формуле:

$$X_{\text{п}} = \frac{P_{\text{я}}}{P_{\text{яс}} \cdot n_c \cdot K_u}, \text{ ед.} \quad (3.10.)$$

где  $P_{\text{яс}}$  - количество работающих на посту в одну смену.

$n_c$  - количество смен;

$K_u$  - коэффициент использования времени поста, (принимается по Приложению 17 Методических указаний).

$K_H$  – коэффициент неравномерности загрузки постов (принимается по Приложению 18 Методических указаний).

Количество линий определяется по формуле:

Определение удельной трудоёмкости одного обслуживания.

$$t'_{\text{ТО-1}} = \frac{T_{\text{ТО-1}}}{N_{\text{ТО-1}}}, \text{ чел.-ч.} \quad (3.11.)$$

Количество времени простоя автомобиля на посту определяется по формуле:

$$t_p = \frac{t'_{\text{ТО-1}} \cdot 60}{P_{\text{я}}^c}, \text{ мин.} \quad (3.12.)$$

где  $P_{\text{я}}^c$  – количество работающих в одну смену;

Такт линии определяется по формуле:

$$\tau_L = t_p + t_n \quad (3.13.)$$

где  $t_p$  – время перемещения автомобиля с поста на пост,

$$t_p = \frac{L_a + a}{V_k}, \text{ мин.} \quad (3.14.)$$

где  $L_a$  - длина автомобиля;

$a$  - расстояние между автомобилями, принимается равным 1,5-2 м;

$V_k$  - скорость конвейера.

Ритм производства определяется по формуле:

$$R = \frac{r_c \cdot 60 \cdot n}{N_{\text{ТО-1}}^c}, \text{ мин.} \quad (3.15.)$$

Количество линий определяется по формуле:

$$n_L = \frac{\tau_L}{R}, \text{ ед.} \quad (3.16.)$$



Распределение исполнителей по специальностям и квалификации.

Общее количество исполнителей в производственных подразделениях, подученное ранее расчетом, необходимо распределить по специальностям (видам работ) и квалификации.

Количество исполнителей для каждого вида работ определяется с учетом примерного распределения общего объема работ по ТО (принимается по Приложению Методических указаний). Результаты расчета и принятое количество исполнителей различных специальностей с учетом возможного совмещения профессий представляется в виде таблицы:

Таблица 3.1.

Виды работ	Процентное отношение, %	Распределение трудоемкости, ч-ч	Количество исполнителей, чел	
			Расчетное	Принятое
1. Диагностические				
2. Крепежные				
3. Регулировочные				
4. Электротехнические				
5. По системе питания				
6. Шинные				
7. Смазочные				
Итого:	100 %			

При агрегатном методе ТО и ремонта посты формируются по видам работ.

Подбирается оборудование постов, данные заносятся в таблицу.

Определение площади зоны.

При поточном методе технического обслуживания площадь зоны ТО определяется по формуле:

$$F_3 = L_3 B_3, \text{ м}^2 \quad (3.17.)$$

где -  $L_3$  – длина зоны,  
 $B_3$  – ширина зоны;

Длина зоны определяется по формуле:

$$L_3 = X \cdot L_a + a(X - 1) + 2a', \text{ м.} \quad (3.18.)$$

где  $a'$  - расстояние между автомобилем и воротами, принимаем равным 2,5 м

Ширина определяется по формуле:

$$B_3 = n_n \cdot B_a + b(n_n - 1) + b', \text{ м.} \quad (3.19.)$$

где  $B_a$  – ширина автомобиля,  
 $b$  – расстояние между автомобилем и стеной, равно 0,8 – 1,5 м  
 $b'$  - ширина самого широкого оборудования,

Принятая площадь зоны окончательно составит ... м<sup>2</sup>, с размерами: длина ... м, ширина ... м. (кратными 6)

### *Расчет участка (отделения) по текущему ремонту узлов и агрегатов.*

На ремонтных участках (отделениях) проводится текущий ремонт узлов и агрегатов, снятых с автомобиля в зонах ТО и ТР. В АТП могут быть различные участки и отделения, специализирующиеся, как правило, по отдельным видам работ.

Моторный участок - текущий ремонт и испытание двигателей.

Агрегатный участок - текущий ремонт КПП, карданных валов, передних и задних мостов, узлов системы охлаждения и др.

Участок электротехнических работ - ремонт и испытание узлов и агрегатов системы электрооборудования и КПП (генератор, стартер, реле-регулятор, фонари).

Участок топливной аппаратуры - текущий ремонт и проверка приборов системы питания.

Шиномонтажный участок - демонтаж и монтаж автошин.

Шиноремонтный участок - ремонт камер и покрышек.

Кузнечный участок - текущий ремонт связанный с деформацией деталей, разборка и сборка рессор.

Сварочный участок - объединяет все сварочные работы АТП.

Аккумуляторный участок - текущий ремонт, проверка и зарядка аккумуляторных батарей.

Столярно-плотницкий участок - текущий ремонт изделий из дерева, (кабина, кузов, хозяйственные работы).

Малярный участок - покраска и сушка автомобилей и отдельных агрегатов и узлов.

Механический участок - ведутся работы по холодной обработке металла резанием. Медницкий участок - восстановление деталей пайкой.

Могут быть организованы и другие участки и отделения. Несколько названных отделений могут быть объединены, так например медницкие, кузнечные и сварочные работы могут вестись на одном участке - тепловом.

Как правило, во главе отделения стоит бригадир или слесарь, имеющий высокую квалификацию (повышенный разряд). Участок в зависимости от организации ТР и ТО в АТП работает в 1, 2 или 3 смены.

При агрегатном и агрегатно-участковом методе ремонта участки и отделения получают узлы и агрегаты в ремонт со склада сборочных агрегатов и после ремонта (исправные) сдают также на оклад.

Каждый участок имеет соответствующее ремонтное и испытательное оборудование и инструмент.

### *Расчет годовой трудоемкости отделения*

Годовая трудоёмкость определяется по формуле:

$$T_{уч}^Г = T_{ТР}^Г \cdot \frac{\alpha}{100}, \text{ чел.-ч.} \quad (3.20.)$$

где  $\alpha$  - коэффициент трудоемкости участка (принимается по Приложению 4 Методических указаний).

### Расчет производственных рабочих на отделении

Явочное количество производственных рабочих определяется по формуле:

$$P_{я} = \frac{T_{уч}^Г}{\Phi_{р.м.} \cdot K_H}, \text{ чел.} \quad (3.21.)$$

### Подбор оборудования отделения

Подобранное оборудование для проектируемого участка (отделения, зоны) необходимо оформить в пояснительной записке в виде таблицы 3.2.

Таблица 3.2.

### Технологическое оборудование и организационная оснастка

№ пп	Наименование оборудования	Тип, модель	Кол.	Габариты в плане, мм	Занимаемая площадь, м	Площадь под оборуд., м	Стоимость оборуд., руб.
1	Верстак слесарный	ВС 1200	2	1200x800	0,96	1,92	6000
2							
3							
Итого:							

### Расчет площади отделения (участка).

Площадь определяется по формуле:

$$F_{уч} = F_{об} \cdot K_{пл}, \text{ м}^2 \quad (3.22.)$$

где  $F_{об}$  – суммарная площадь пола, занимающего оборудованием  
 $K_{пл}$  – коэффициент плотности оборудования

### 2.3.2. Расчет освещения

#### Расчет естественного освещения

При проектировании новых ремонтных предприятий, цехов или отдельный расчет естественного освещения сводится к определению размеров окон и количества для каждого отделения.

В проектах по реконструкции делают проверочный расчет по коэффициенту естественной освещенности и сравнивают его с установочными нормами.

Определение размеров окон и их количества ведется в следующей последовательности:

1. Выбирают тип естественного освещения с учетом расположения отделений в цехе, затемнение окон рядом расположенными зданиями и сооружениями, высота помещения.

Боковое освещение (через окна в наружных стенах) проектируют в том случае, когда проектируемое помещение не затемняют рядом стоящие здания или отделение заведомо расположено в боковых частях здания.

Комбинированное освещение (через световые фонари на крыше и через окна) выбирают при частичном затемнении окон проектируемого помещения рядом стоящими зданиями и для отделений, расположенных в центральной части здания.

Верхнее освещение (через световые фонари и проемы) предусматриваются при полном затемнении боковых поверхностей помещений.

В качестве примера приводится расчет естественного освещения при боковом освещении, как наиболее часто встречающийся.

2. Рассчитывают суммарную площадь световых проемов согласно выбранному типу освещения по формуле:

$$F_0 = F_n \cdot K, \text{ м}^2. \quad (3.23.)$$

где  $F_0$  – площадь световых проемов ( $\text{м}^2$ )

$F_n$  – площадь пола отделения ( $\text{м}^2$ )

$K$  – коэффициент естественного освещения.

3. согласно нормам строительного проектирования выбирают размеры окон и определяют их количество по формуле:

$$n = \frac{F_0}{F'_0}, \text{ ед.} \quad (3.24.)$$

где  $n$  – Количество окон.

$F'_0$  – площадь одного окна ( $\text{м}^2$ )

Примечание: Высота окна должна быть кратной 3,0 м

Ширина окна должна быть кратной 1,5 м

Наиболее часто применяют следующие размеры окон:

$H \times B$  – 3,0 x 1,5; 3,0 x 3,0; 3,45 x 4,5 и др. или остекление.

Искусственное освещение

Искусственное освещение – освещение помещений электрическими лампами различных конструкций, обеспечивающих достаточную, предусмотренную нормами освещенность рабочих мест.

Искусственное освещение может быть общим, местным, комбинированным и специальным.

В качестве примера рассмотрим расчёт общего искусственного освещения, как наиболее часто встречающегося.

Расчёт общего искусственного освещения сводится к определению количества ламп и выбора их типа.

Расчёт ведут в следующей последовательности:

1) Определяют световой поток, необходимый для освещения помещения по формуле:

$$F_{cn} = \frac{\alpha \cdot F_n \cdot E}{\eta_L \cdot \eta_{cn}}, \text{ лм.} \quad (3.25.)$$

где  $F_{cn}$  – световой поток для освещения помещения;

$\alpha$  – коэффициент запаса освещённости, учитывающий её снижение вследствие возможного загрязнения ламп или светильников в процессе их эксплуатации,  $\alpha = 1,5—2$ ;

$F_n$  – площадь пола отделения,  $\text{м}^2$ ;

$E$  – норма искусственной освещённости (лк), (принимается по Приложению 8 Методических указаний).

$H_L$  – к.п.д. источника света;

$\eta_{cn}$  – коэффициент использования светового потока,  $\eta_L \cdot \eta_{cn} = 0,45$

2) По Приложению 5 Методических указаний выбирают тип и мощность лампы с нужным световым потоком. Чаще всего для общего искусственного освещения применяют люминесцентные лампы: ЛД; ЛБ.

3) Определяют количество ламп в отделении по формуле:

$$n_{л} = F_{сп} / F_{л} , \text{ ед.} \quad (3.26.)$$

где  $n_{л}$  – количество ламп в отделении;  
 $F_{сп}$  – световой поток для освещения отделения;  
 $F_{л}$  – световой поток одной лампы.

Характеристика наиболее распространённых люминесцентных ламп приведены в Приложении 5 Методических указаний.

Для равномерного распределения светового потока количество ламп желательно принять чётным.

### 2.3.3. Расчет отопления

Для отделений проектируется водяное отопление. Расчёт отопления сводится к определению расхода топлива и количества нагревательных приборов.

1. Определение максимального часового расхода тепла, необходимого для отопления и вентиляции помещения.

Максимальный часовой расход тепла определяется по формуле:

$$Q_m = V_o (q_o + q_b) \cdot (t_b - t_n) , \text{ ккал/час.} \quad (3.27.)$$

где  $V_o$  – объем помещения;  
 $q_o$  и  $q_b$  – удельный расход тепла на отопление и вентиляцию;  
 $q_o = 0,45 \dots 0,55$  ккал/м<sup>3</sup>с, принимаем  $q_o = 0,5$  ккал/м<sup>3</sup>с.  
 $q_b = 0,15 \dots 0,25$  ккал/м<sup>3</sup>с, принимаем  $q_b = 0,2$  ккал/м<sup>3</sup>с.  
 $T_b$  – внутренняя температура воздуха,  
 $t_n$  – наружная температура воздуха (минимальная).

2. Определение годового расхода условного топлива по формуле:

$$P_{усл} = \frac{24 \cdot d \cdot Q_m \cdot (t_s - t_{cp}) \cdot 1,15}{[7000 \cdot \eta_s \cdot (t_s - t_n)]} , \text{ кг.} \quad (3.28.)$$

где  $d$  – число дней отопительного сезона, (принимается по Приложению 6 Методических указаний).

$T_{cp}$  – средняя температура за отопительный сезон, (принимается по Приложению 6 Методических указаний).

$T_s$  – внутренняя температура помещения,

$Q_m$  – максимальный расход топлива за час;

$\eta_s$  – КПД котельной установки,  $\eta_s = (0,6 \dots 0,7)$ ;

$t_n$  – минимальная температура воздуха, (принимается по Приложению 6 Методических указаний).

3. Определение годового расхода натурального топлива по формуле:

$$P_n = P_{усл} \cdot \eta_n ; \quad (3.29.)$$

где  $\eta_n$  – коэффициент перехода условного топлива в натуральное, (принимается по Приложению 7 Методических указаний).

При проектировании котельной необходимо предусмотреть отопление газом  $\eta_n$  (для газа) = 1,15

При работе котельной на твердом топливе необходимо рассчитать количество дров для растопки. Это примерно 5% от расхода основного топлива.

Количество дров необходимых для растопки определяется по формуле:

$$P_{\partial} = 0,05 \cdot P_n, \text{ кг} \cdot \text{т.} \quad (3.30.)$$

$$P_{\partial} = 0,05 \cdot P_n / 0,65, \text{ м}^3 \quad (3.31.)$$

где 0,65 - объемный коэффициент для смешанных пород.

4. Расчет количества нагревательных приборов.

Площадь нагревательных приборов определяется по формуле:

$$F_n = \frac{Q_m}{K_T \cdot (t_{cp} - t_s)}, \text{ м}^2 \quad (3.32.)$$

где  $K_T$  - коэффициент теплоотдачи труб,  $K_T = 7,4$  ккал/м<sup>3</sup>с.

$T_{cp}$  - средняя расчетная температура пара в приборах парового отопления

$$t_{cp} = 90^{\circ}\text{C}.$$

Количество нагревательных приборов определяется по формуле:

$$\Pi = \frac{F_n}{f}, \text{ ед.} \quad (3.33.)$$

где  $f$  - площадь поверхности одного нагревательного прибора;  $f = 4$  м<sup>2</sup>;

### 2.3.4. Расчет вентиляции

#### 2.3.4.1. Расчёт естественной вентиляции

По нормам промышленного строительства все помещения должны иметь естественное проветривание.

Расчет естественной вентиляции сводится к определению площади фрагуг и форточек.

Площадь фрагуг и форточек берется в размере 2-4% от площади пола.

Площадь фрагуг и форточек определяется по формуле:

$$F_{фр} = (0,02 \div 0,04) F_n, \text{ м}^2 \quad (3.34.)$$

где  $F_{фр}$  - площадь фрагуг (форточек) (м<sup>2</sup>)  
 $F_n$  - площадь пола отделения (м<sup>2</sup>)

#### 2.3.4.2. Расчёт искусственной вентиляции

Искусственная (механическая) вентиляция должна применяться в помещениях, где часовая кратность воздухообмена установлена более трёх (принимается по Приложению 9 Методических указаний).

##### • Расчёт обменной вентиляции

Обменную вентиляцию проектируют в помещениях без выделения пыли, газов, паров и т.д.

Определение производительности вентилятора.

Производительность вентилятора подсчитывается исходя из объёма помещения и кратности обмена воздуха по формуле:

$$W_в = V_о \cdot K, \text{ м}^3/\text{час.} \quad (3.35.)$$

где  $W_в$  – производительность вентилятора ( $\text{м}^3/\text{час}$ ),  
 $V_о$  – объём отделения ( $\text{м}^3$ ),  
 $K$  – кратность обмена воздуха.

• *Расчёт мощности электродвигателя привода вентилятора*

Затем по производительности вентилятора выбирают по Приложению 10 Методических указаний тип, номер, напор, КПД вентилятора и рассчитывают мощность электродвигателя, потребного для привода вентилятора по формуле:

$$N_в = (1,2 - 1,5) \frac{W_в \cdot H_в}{3600 \cdot 102 \cdot \eta_в \cdot \eta_п}, \text{ кВт.} \quad (3.36.)$$

где  $H_в$  – напор вентилятора, ( $\text{кг}/\text{м}^2$ )  
 $\eta_в$  – КПД вентилятора  
 $\eta_п$  – КПД передачи (0,9-0,95)  
1,2-1,5 – коэффициент, учитывающий неучтённые потери напора воздушного потока.

Окончательно: мощность двигателя определяется по формуле:

$$N_э = N_в \cdot K_о, \quad (3.37.)$$

где  $K_о$  – коэффициент, учитывающий затраты мощности на первоначальный пуск вентиляторной установки.

$K_о = 1,5$  при  $N_в =$  до 5 кВт;

$K_о = 1,4$  при  $N_в =$  от 5 кВт до 10 кВт.

В заключении выбирают по каталогу двигатель и указывают его паспортные данные (принимается по Приложению 11 Методических указаний).

### 2.3.4.3. Расчёт местной вентиляции

При проектировании местной (локализирующей) вентиляции выбирают её тип (зонт, вытяжной шкаф, бортовой отсек), исходя из особенностей источника вредных выделений и удобства обслуживания рабочего места.

• *Проектирование вытяжного зонта*

При проектировании вытяжного зонта приводят схему его размещения над рабочим местом и указывают следующие размеры:

$H$  – расстояние от поверхности рабочего места до приёмной части зонта:

( $H = 0,5-0,8\text{м}$ )

$h$  – длину оборудования (м)

$A$  – длину приёмной части зонта (м)

После этого определяют часовой объём вытяжки загрязнённого воздуха через зонт по формуле:

$$L_з = 3600 \cdot F \cdot V_з, \text{ м}^3/\text{час.} \quad (3.38)$$

где  $F$  – площадь приёмной части зонта ( $\text{м}^2$ ),

$$F = (0,8H + h) \cdot (0,8H + b) \text{ , м}^2 \quad (3.39)$$

где  $b$  – ширина оборудования (м)

$V_3$  – средняя скорость воздуха в приёмной части зонта (м/с)  
(принимается по Приложению 12 Методических указаний).

По рассчитанной  $L_0$  ( $W_B$ ) по Приложению 10 Методических указаний выбирают тип, номер, напор, КПД вентилятора зонта, рассчитывают мощность электродвигателя и выбирают двигатель по каталогу (принимается по Приложению 11 Методических указаний).

#### • Проектирование бортовых отсосов

При проектировании бортовых отсосов помещают схему устройства бортового отсоса, установленного у закалочных, гальванических или других ванн и указывают следующие размеры:

$H$  – ширина ванны ( $H=1,0-1,2$ м)

$h$  – ширина щели отсоса ( $h = 0,08-0,1$ м)

Часовой объём воздуха, отсасываемого через бортовые отсосы, определяют по формуле:

$$L_6 = 3600 \cdot F \cdot V_6 \text{ , м}^3/\text{час.} \quad (3.40)$$

где  $F$  – суммарная площадь щелей бортового отсоса (м<sup>2</sup>)

$F$  – определяется из размеров ванны и ширины щелей бортового отсоса.

$V_6$  – средняя скорость воздуха в щели бортового отсоса (м/с) ( $V_6 = 5-15$ м/с).

По расчетному значению  $L_6$  (принимается по Приложению 10 Методических указаний).

выбирают тип, номер, напор, КПД вентилятора бортового отсоса, рассчитывают мощность электродвигателя и выбирают двигатель по каталогу (принимается по Приложению 11 Методических указаний).

#### Примечание

При организации и реконструкции отделений (участков) и зон необходимо определиться с типом вентиляции.

### 2.3.5. Расчёт сжатого воздуха

Сжатый воздух применяется для обдувки деталей при сборке узлов и агрегатов, питания пневматических инструментов (гайковёртов, шлифовальных машин ...) и пневматических приводов приспособлений в краскораспылителях, в металлизаторах, установках для очистки деталей косточковой крошкой, порошкового напыления пластмасс, в моечных установках и т. д.

Потребность в сжатом воздухе определяется исходя из расхода сжатого воздуха отдельными потребителями – воздухоприёмниками при непрерывной работе, коэффициенты использования их в каждой смене и годового фонда времени работы.



Годовой расход сжатого воздуха разными потребителями определяют по формуле:

$$Q_{сж} = 1,5 \cdot q \cdot n \cdot K_u \cdot \Phi_{д.о.} \cdot \eta_3, \text{ м}^3 \quad (3.41.)$$

где 1,5- коэффициент, учитывающий эксплуатационные потери сжатого воздуха.

$q$  – удельный расход сжатого воздуха одним потребителем при непрерывной его работе ( $\text{м}^3/\text{час}$ )

$n$ - количество одноименных потребителей сжатого воздуха.

$K_u$  – коэффициент использования воздухоприёмников оборудования.

( $q, K_u$  – выбрать (по Приложению 13 Методических указаний).

$\Phi_{д.о.}$  – действительны (расчётный) годовой фонд времени работы оборудования.

Представляет собой время в часах, в течение которого оборудование может быть полностью загружено производственной работой.

$$\Phi_{д.о.} = \Phi_{н.о.} \cdot \eta_o, \text{ час.} \quad (3.42.)$$

где  $\Phi_{н.о.}$ - номинальный годовой фонд времени работы оборудования. Это время в часах, в течение которого может работать оборудование при заданном режиме работы.

$$\Phi_{н.о.} = \{ [D_z - (D_b + D_n)] \cdot \chi_{см} - D_{тп} \cdot 1 \} \cdot Y, \text{ час.} \quad (3.43.)$$

где  $D_z$  – дней в году

$D_b$  – количество выходных дней в году

$D_n$  – количество праздничных дней

$\chi_{см}$  – продолжительность смены (час)

$Y$ - количество смен работы оборудования в году

$\eta_o$  – коэффициент использования оборудования, учитывающий простой в ремонте (0,95-0,98)

$D_{тп}$  – количество предпраздничных дней в году

$\eta_3$  – коэффициент загрузки оборудования (0,2-0,8)

Количество станков, оборудованных пневматическими зажимами, принимают равным 10-30% от общего количества станков данного отделения (участка).

В пояснительной записке необходимо отразить таблицу потребителей сжатого воздуха:

Таблица 3.3.

### Потребители сжатого воздуха

№	Потребители	Кол-во	Уд.расход	Кэф. спроса
1	Стенд для ремонта сцеплений	1	54	0,14

Годовой расход воздуха отдельным потребителем.

$$Q_{сж}^1 = 1,5 \cdot q \cdot n \cdot K_u \cdot \Phi_{д.о.} \cdot \eta_3, \text{ м}^3. \quad (3.44.)$$

$$Q_{сж}^2 = 1,5 \cdot q \cdot n \cdot K_u \cdot \Phi_{д.о.} \cdot \eta_3, \text{ м}^3. \quad (3.45.)$$

$$Q_{сж}^3 = 1,5 \cdot q \cdot n \cdot K_u \cdot \Phi_{д.о.} \cdot \eta_3, \text{ м}^3. \quad (3.46.)$$

$$Q_{сж}^4 = 1,5 \cdot q \cdot n \cdot K_u \cdot \Phi_{д.о.} \cdot \eta_3, \text{ м}^3. \quad (3.47.)$$

$$Q^{общ}_{сж} = Q^1_{сж} + Q^2_{сж} + Q^3_{сж} + Q^4_{сж}, \text{ м}^3. \quad (3.48.)$$

### 2.3.6. Расчет водоснабжения

В ремонтных предприятиях вода расходуется на мойку машин, агрегатов, узлов и деталей, для обезжиривания и промывки систем охлаждения двигателей, гидравлических испытаний головок блока и блока цилиндров, проверки радиаторов, охлаждения деталей при закалке, для приготовления эмульсий и т. д.

Кроме того, вода расходуется на бытовые и хозяйственные нужды.

1) На мойку машин расходуется от 500 до 1000 литров, на мойку двигателя – 200 – 500 литров воды.

2) При обезжиривании и мойке деталей в моечных машинах ориентировочно можно принять средний часовой расход воды 120 – 150 литров на 1 тонну массы деталей.

3) Расход воды при промывки деталей в ваннах зависит от емкости ванн и габаритов деталей.

Средний часовой расход воды при этом определяют по формуле:

$$Q_{сж} = Q_1 / t, \text{ м}^3 \quad (3.49.)$$

где  $Q_1$  – емкость ванны ( $\text{м}^3$ )

$t$  – время между заменами воды в ваннах (ч),  $t = 32 - 82$  ч

4) При гидравлических испытаниях головок блока и блоков цилиндра расходуется 2 л воды на один блок (головку) при многократном ее использовании.

5) Для охлаждения деталей при закалке в высокочастотных установках средний расход воды может быть принят ориентировочно  $4 - 6 \text{ м}^3 / \text{час}$  на одну установку. Для охлаждения масла и деталей, подлежащих закалке, расходуется  $5 - 8 \text{ м}^3$  на 1 т изделий.

6) Для приготовления эмульсии воду берут из расчета 4 л воды в смену на один металлорежущий станок, поэтому средний часовой расход воды в этом случае можно рассчитать по формуле:

$$Q_{сж} = (Q_{сж}^{сп} \cdot N_{ст}) / (Q_{м} \cdot 1000), \text{ м}^3. \quad (3.50.)$$

где  $N_{ст}$  – количество станков (потребителей эмульсии)

$Q_{сж}^{сп}$  – средний расход воды

$Q_{м}$  – средний расход масла

Годовой расход воды по отделению (участку) рассчитывается умножением суммарного часового расхода воды на действительный годовой фонд времени работы оборудования в часах.

Можно определить годовой расход по каждому потреблению, а потом всё суммировать.

7) Расход воды на хозяйственные и бытовые нужды устанавливаются из расчета 25 л за смену на каждого работающего в отделении (на участке).

8) неучтенные потери – 20% от всех расходов.

9) Общий годовой расход включает расход на производственные, хозяйственные, бытовые, а также неучтенные расходы.

Годовой расход определяется по формуле:

$$Q_{вд} = Q_{вд} \cdot \Phi_{до}, \text{ м}^3. \quad (3.51.)$$

Определяем расходы воды на бытовые и хозяйственные нужды по формуле:

$$Q_{вд}^{б.н.} = 25 \cdot n_{ч} \cdot D_{р.з}, \text{ м}^3. \quad (3.52.)$$

где  $n_{ч}$  – количество рабочих в отделении.

$D_{р.з}$  – количество рабочих дней отделения в году.

Итого годовой расход по отделению определяется по формуле:

$$Q_{вд}^{з.о.} = Q_{вд}^{б.н.} + Q_{вд}, \text{ м}^3. \quad (3.53.)$$

Неучтенные расходы составляют 20% от годового расхода воды и определяются по формуле:

$$Q_{вд}^{н.р.} = 0,2 Q_{вд}^{з.о.}, \text{ м}^3. \quad (3.54.)$$

Итого общий годовой расход определяется по формуле:

$$Q_{вд}^{о.} = Q_{вд}^{з.о.} + Q_{вд}^{н.р.}, \text{ м}^3. \quad (3.55.)$$

### 2.3.7. Расчет электроэнергии

Электроэнергию в отделениях используют для привода станков, насосов, вентиляторов, нагревательных приборов, освещения и т. д.

Чтобы подсчитать потребную мощность для привода механического оборудования отделениями, составляют таблицу этого оборудования по следующей форме:

Таблица 3.4

Спецификация оборудования отделением

Наименование оборудования	Количество во	Марка	Мощность кВт	Коэф-ент спроса $K_c$
Токарно-винторезный станок	1	1к62	6,7	0,18

Для расчета потребляемой мощности все потребители электроэнергии разбивают на однородные группы (станки, нагревательные приборы, и т. д.)

Потребляемую мощность определяют по группам потребителей электроэнергии умножением суммарной установленной мощности токопроводника на коэффициент спроса.

$$P_1 = P_{уст} \cdot K_c, \text{ кВт}. \quad (3.56.)$$

где  $P_1$  – потребная мощность, для одной из групп токоприемников, кВт

$P_{уст}$  – суммарная мощность, потребляемая данной группой токоприемников, кВт

$K_c$  – коэффициент спроса, учитывающий одновременность работы оборудования (принимается по Приложению 14 Методических указаний). Потребная мощность в целом для отделения  $P_{отд}$  подсчитывается как сумма мощностей отдельных групп потребителей (без учета освещения).

$$P_{отд} = P_1 + P_2 + P_3 + \dots + P_n, \text{ кВт}. \quad (3.57.)$$

Годовой расход электроэнергии определяют по следующей формуле:

$$W_r^{сип} = P_{отд} \cdot \Phi_{о.о.} \cdot \eta_3, \text{ кВт} \cdot \text{час} \quad (3.58.)$$

где  $W_r^{сил}$  – годовой расход электроэнергии  
 $P_{отд}$  – потребная мощность для отделения  
 $\Phi_{д.о.}$  – действительный годовой фонд времени работ оборудования  
(см. раздел «Расчет сжатого воздуха»)

$\eta_3$  – коэффициент загрузки оборудования

Коэффициенты загрузки основного технологического оборудования должны составлять не ниже:

- для уборочно-моечного, диагностического, контрольно-испытательного-0,5;
- для окрасочно-сушильного, кузнечно-прессового, сварочного, кузавного-0,6;
- для металлообрабатывающего, деревообрабатывающего, разборочно-сборочного-0,7.

Годовой расход электроэнергии на освещение отделение определяется по формуле:

$$W_r^{осв} = n_n \cdot N_n \cdot Q / 1000, \text{ кВт} \cdot \text{час} \quad (3.59.)$$

где  $W_r^{осв}$  – годовой расход электроэнергии

$n_n$  – количество ламп в отделении

$N_n$  – мощность одной лампы

$Q$  – количество часов работы электрического освещения в году,

$Q = 1750$  час для средней полосы или принять конкретное время для конкретного отделения.

Общий расход электроэнергии

$$W_r^o = W_r^{сил} + W_r^{осв}, \text{ кВт} \cdot \text{час} \quad (3.60.)$$

## **2.4. Охрана труда и окружающей среды**

Для успешного написания данного раздела дипломного проекта необходимо на преддипломной практике уделить время для сбора материала на предприятии, куда направлен обучающийся.

Исходными материалами для выполнения раздела являются материалы преддипломной практики, разработанная технологическая документация на проектируемый объект, стандарты Системы стандартов безопасности труда, стандарты по охране природы, санитарные правила, гигиенические нормативы, санитарные нормы и правила, правила устройства и эксплуатации, правила противопожарной безопасности, правила техники безопасности, типовые технологические процессы, технологические инструкции, инструкции по эксплуатации оборудования и технологической оснастки и др.

Раздел должен содержать следующие подразделы :

1. Техника безопасности на проектируемом отделении (участке, зоне).
2. Противопожарная безопасность.
3. Эстетика на производстве.
4. Охрана окружающей среды.
5. Промышленная санитария.
6. Научная организация труда.

### **2.4.1. Техника безопасности**

- Результаты анализа травматизма;
- Результаты анализа опасных и вредных факторов;
- Мероприятия по обеспечению безопасных и безвредных условий труда, защите окружающей среды, действие в чрезвычайных ситуациях.

*Подраздел «Анализ опасных и вредных производственных факторов»*

Должны быть рассмотрены все опасные и вредные производственные факторы и выполнен анализ в виде таблицы.

*Подраздел « Мероприятия по обеспечению безопасных и безвредных условий труда»*

Задачей данного подраздела является анализ условий труда и определение класса условий труда (по материалам практики) и разработкой мероприятий по обеспечению безопасных и безвредных условий труда в соответствии с требованиями системы стандартов безопасности труда.

При разработке мероприятий необходимо учитывать, что безопасность обеспечивается:

правильным выбором применяемых ТП и оборудования, а также приемами работы и порядка обслуживания производственного оборудования;

правильным выбором производственных помещений; распределением функций между человеком и оборудованием; технические решения по ограждению опасных зон и зон с повышенной опасностью технологического процесса; профессиональным отбором и обучением работающих; применением средств защиты работающих и т.п.

## **2.4.2. Противопожарная безопасность**

При разработке мер противопожарной безопасности необходимо произвести следующие мероприятия:

- определить категорию пожарной опасности проектируемого объекта;
- установить требуемую огнестойкость здания (помещения), в котором предполагается выполнять технологический процесс;
- произвести выбор системы внутреннего противопожарного водоснабжения и расстановку первичных средств пожаротушения;
- определить порядок эвакуации людей и оборудования при чрезвычайных ситуациях.

## **2.4.3. Эстетика на производстве**

В подразделе рассматривается рациональное цветовое оформление производственного интерьера и оборудования, как действенный фактор улучшения условий труда и жизнедеятельности человека, увеличения производительности труда.

Поддержание рациональной цветовой гаммы в производственных помещениях достигается правильным выбором осветительных установок, обеспечивающих необходимый световой спектр.

## **2.4.4. Охрана окружающей среды**

В подразделе на основании данных, полученных на предприятии, выполняется анализ воздействия на окружающую среду, связанных с эксплуатацией проектируемого объекта или технологического проекта. В частности, к ним могут быть отнесены: загрязнения атмосферы выбросами промышленных предприятий, загрязнения почвы отходами предприятий, загрязнения сточных вод, энергетические загрязнители.

При проектировании учитывается, что экологичность производственных процессов обеспечивается:

- применением безотходной и малоотходной технологии;
- очисткой промышленных стоков;
- утилизацией, нейтрализацией и вторичным использованием сырья и энергии;
- защитой окружающей среды от энергетических загрязнителей;
- защитой атмосферы от вредных выбросов.

## **2.4.5. Промышленная санитария**

Важным условием безопасности производственного процесса является устранение воздействия производственных вредностей, к которым относятся шумы, вибрация, загрязнение воздушной среды, нарушенный тепловой режим. В результате длительного воздействия вредных производственных факторов возникают производственные заболевания сотрудников.

Помещения автотранспортных предприятий, а также организаций автомобильного сервиса обязательно должны быть оборудованы автономным или централизованным отоплением, санитарно-бытовыми помещениями,

приточно-вытяжной вентиляцией, гардеробными, душевыми, умывальными, туалетами, помещениями, оборудованными для приема пищи, а также местами для курения.

В данной части дипломного проекта необходимо осуществить санитарную классификацию производства: по уровням вибрации, шума; параметрам микроклимата, освещенности, излучений; тяжести и напряженности трудового процесса.

Предложить мероприятия и технические решения для полного устранения или значительное снижение вредного воздействия производственных факторов на человека.

#### **2.4.6. Научная организация труда**

В данном подразделе дипломного проекта необходимо описать сущность, содержание и задачи научной организации труда (НОТ). Основные элементы НОТ на предприятии. Направления и структура НОТ на предприятиях автомобильного транспорта.

В дипломном проекте необходимо отразить режимы труда и отдыха. Анализ динамики трудоспособности в течение рабочего дня на автомобильном транспорте. Мероприятия по сокращению тяжелого физического и ручного труда, а также по улучшению условия труда персонала по техническому обслуживанию и ремонту подвижного состава. Нормы и нормативы, их роль в организации производства.

Разработать этапы работ по внедрению мероприятий НОТ, контроль за их внедрением и функционированием.

Для написания данного раздела рекомендуется использовать следующую литературу:

1. ГОСТ 12.0.003–74 ССБТ. Опасные и вредные производственные факторы. Классификация.
2. Р 2.2.2006-05. Руководство по гигиенической оценке факторов рабочей среды и трудового процесса. Критерии и классификация условий труда
3. ГН 2.2.5.1313–03 Гигиенические нормативы. Предельно-допустимые концентрации (ПДК) вредных веществ в атмосферном воздухе рабочей зоны. Минздрав РФ. М., 2003.
4. СанПиН 2.2.4.548-96. Гигиенические требования к микроклимату производственных помещений.
5. ГОСТ 12.1.003-83 ССБТ. Шум. Общие требования безопасности.
6. ГОСТ 12.1.012-90 ССБТ. Вибрационная безопасность. Общие требования.
7. ГОСТ 12.1.030-81. Электробезопасность. Защитное заземление и зануление.
8. ГОСТ 12.2.003-91 ССБТ. Оборудование производственное. Общие требования безопасности.
9. НПБ 105-03. Определение категорий помещений, зданий и наружных установок по взрывопожарной и пожарной опасности.

10. СанПиН 2.1.7.1322-03. Гигиенические требования к размещению и обезвреживанию отходов производства и потребления.

11. ГОСТ 17.4.3.04-85. Охрана природы Почвы. Общие требования к контролю и охране от загрязнения



## **2.5. Конструкторская часть**

### **2.5.1. Общие положения и требования, предъявляемые к конструкторской части**

Учащиеся колледжа, готовящие себя к роли руководителей производства по ТО и ремонту автомобилей, должны быть готовы возглавить массовое движение рабочих по рационализации и изобретательству, внести личный вклад в дело технического прогресса.

Техник-механик должен уметь выполнять несложные расчеты, сборочные и рабочие чертежи различных приспособлений, которые можно внедрить в производство. Это могут быть собственные рационализаторские предложения, предложения рабочих-новаторов или конструктивные идеи, заимствованные из различных источников.

Кроме того, при несовершенстве конструкции различных устройств и приспособлений (низкая производительность и надежность, большая металлоемкость, сложность, неудобство использования или применения для новых марок автомобилей и др.) любая модернизация, направленная на устранение хотя бы одного из перечисленных недостатков, будет считаться новаторством и рационализацией.

Полезность приспособления заключается в том, что его применение позволит повысить производительность труда, улучшить качество работы с одновременным снижением затрат на ТО или ремонт, улучшить условия труда и исключить травматизм.

Конструкторская часть к проекту должна соответствовать теме проекта и связана с разрабатываемым технологическим процессом, чтобы отдельные части проекта представляли собой единый законченный комплекс.

При выборе объекта для разработки конструкторской части необходимо ознакомиться с существующими аналогами, предназначенными для выполнения подобных работ (операций), их достоинствами и недостатками, а также изучить условия, в которых будет применяться данное приспособление. Выбрав вариант конструкторской части, дипломник согласовывает с руководителем проекта объем работ при ее разработке (число проекций на общем виде и рабочих чертежей, а также деталей, по которым должны быть произведены расчеты на прочность).

### **2.5.2. Тематика конструкторской части**

В качестве конструкторской части к проекту могут быть приняты различного рода несложные устройства и приспособления с ручным, электрическим, пневматическим, гидравлическим или комбинированным приводом, предназначенные для выполнения одного из вариантов работ:

- демонтажно-монтажных, разборочно-сборочных, крепежных;
- контрольно-диагностических и регулировочных по агрегатам, системам автомобиля;

- смазочных, дозаправочных, промывочных, очистительных, шинных, окрасочных и других работ.

Это могут быть съемники различного назначения, динамометрические ключи, устройства и приспособления, шпильки и гайковерты, приспособления для контроля: люфтов и зазоров в сопряжениях, прогиба ремней, углов установки колес, свободного хода педалей тормоза и сцепления, выхода штока из тормозных камер; приспособления для определения герметичности агрегатов, систем автомобиля и др.

Если проектируемое приспособление предлагается изготавливать в условиях АТП, то не следует применять литых и штампованных деталей.

В отдельных случаях учащиеся могут (по заданию руководителей) выполнять действующие макеты технологического, диагностического и другого оборудования и приборов различного назначения, которые будут применены в учебном процессе как наглядный демонстрационный материал.

В конструкторской части пояснительной записки должны быть отражены следующие вопросы:

- требования, предъявляемые к приспособлению;
- обоснование принятой конструкции;
- описание назначения, устройства и работы приспособления (со ссылками на нумерацию деталей по спецификации на сборочный<sup>1</sup> чертеж);
- расчеты на прочность ответственных деталей приспособления;
- инструктивные указания по применению приспособления;
- выводы о полезности, достоинствах и особенностях конструкции;
- прочие пояснения (при необходимости).

### **2.5.3. Объем и оформление конструкторской части**

Объем конструкторской части должен составлять два листа формата А1. На первом листе (формат А1) выполняется сборочный чертеж с числом проекции общего вида приспособления достаточным для того, чтобы можно было понять устройство и принцип его работы.

На сборочном чертеже, имеющем необходимые разрезы и сечения, проставляются только габаритные, присоединительные и установочные размеры, указываются места сварки, ответственные посадки сопряженных пар деталей, а также их нумерация, которая должна соответствовать спецификации, выполненной на отдельном листе (листах) формата А4 к сборочному чертежу.

На втором листе выполняются 6—8 рабочих чертежей (формат А3, А4) наиболее сложных и ответственных деталей приспособления.

Рабочие чертежи и эскизы не выполняются на стандартные детали (болты, гайки, шайбы и пр.) или детали, заимствованные из других конструкций.

## 2.6. Экономическая часть

### 2.6.1. Исходные данные для расчета экономической части

Для выполнения экономической части дипломного проекта следует составить таблицу исходных данных на основании предыдущих расчетов.

Таблица 6.1.

**Таблица показателей предварительных расчетов**

№ пп	Наименование показателей	Обозначение	Ед. изм.	Величина показателей
1	Количество рабочих на участке	$P_{шт}$	чел	
2	Годовая трудоемкость участка	$T_{уч}^Г$	ч.ч.	
3	Площадь участка	$F_{уч}$	$м^2$	
4	Объем участка	$V_o$	$м^3$	
5	Стоимость оборудования	$C_{об}$	руб	
6	Расход воды	$Q_v$	$м^3$	
7	Расход электроэнергии: - силовой - световой	$W_{сил}$ $W_{свет}$	кВт кВт	
8	- Годовой пробег подвижного состава	$L_n^Г$	км	

### 2.6.2. Расходы на оплату труда

Для определения фонда оплаты труда ремонтных рабочих в дипломном проекте прилагается одна из возможных систем оплаты - повременно - премиальная.

В 2022 г. минимальный уровень заработной платы рабочих 1 разряда с учетом индекса роста цен составляет 15279 рублей.

Таким образом, часовая тарифная ставка ремонтного рабочего 1 разряда с учетом отраслевого тарифного коэффициента составляет:

$$C_{ч\ пов}^I = \frac{C_{мес}^I}{166} = \frac{15279}{166,25} = 91,9, \text{ руб.} \quad (6.1.)$$

где  $C_{мес}^I$  - минимальная месячная тарифная ставка рабочих 1 разряда, установленная Отраслевым тарифным соглашением по автомобильному транспорту, руб.

166,25 - среднемесячный фонд рабочего времени, ч.

Часовую тарифную ставку рабочих-сдельщиков 1 разряда  $C_{чсд}^I$  принять на 8% больше часовой тарифной ставки повременщиков.

При расчете часовых тарифных ставок ремонтных рабочих II-VI разрядов учитывается соотношение по уровню ставок в зависимости от уровня квалификации рабочих. Это соотношение характеризуется тарифными ко-

эффициентами, величины которых приведены в таблице. Часовые тарифные ставки ремонтных рабочих II-VI разрядов определяются произведением часовой тарифной ставки рабочего 1 разряда сдельщиков или повременщиков

$C_{члов}^I$  на тарифный коэффициент соответствующий конкретному  $i$  - тому разряду  $K_{тар}^i$

$$C_{члов}^i = C_{члов}^I \cdot K_{тар}^i, \text{ руб.} \quad (6.2.)$$

где  $i = I, II, III, IV, V, VI$

В соответствии с отраслевым тарифным соглашением на 2017 г. в автомобильном транспорте применяются следующие тарифные коэффициенты по разрядам.

Таблица 6.2.

Разряд	Тарифный коэффициент
I.	1,0
II.	1,3
III.	1,69
IV.	1,91
V.	2,16
VI.	2,44
VII.	2,76
VIII.	3,12
IX.	3,53
X.	3,99
XI.	4,51
XII.	5,10
XIII.	5,76
XIV.	6,51
XV.	7,36
XVI.	8,17
XVII.	9,07
XVIII.	10,07

Разряды с:

1 по 6 - для ремонтных рабочих.

6 по 11- специалисты, мастера участков.

7 по 12 - начальники смен.

11 по 14 - начальники цехов.

14 по 17 - руководители служб, отделов, заместители директора.

18 разряд - руководитель предприятия.

Для ремонтных рабочих, занятых на всех видах ТО и ТР подвижного состава используются первые шесть разрядов. Часовая тарифная ставка рабочего

1 разряда – 91,9 рублей

Часовые тарифные ставки ремонтных рабочих 2 - 6 разрядов определяются умножением часовой тарифной ставки рабочего 1 разряда на тарифный коэффициент, соответствующий конкретному разряду.

Тарифные коэффициенты и часовые тарифные ставки ремонтных рабочих, занятых на ТО и ТР подвижного состава с нормальными условиями труда.

Таблица 6.3.

Разряды	1	2	3	4	5	6
Тарифные коэффициенты.	1,0	1,3	1,69	1,91	2,16	2,44
Часовые тарифные ставки (руб.)	91,9	119,47	155,31	175,53	198,5	224,24

Часовые тарифные ставки рассчитаны в ценах 2021 г.

### 2.6.2.1. Расчет средних часовых тарифных ставок

Средняя часовая тарифная ставка определяется в соответствии со средним разрядом ремонтных рабочих. Средние разряды ремонтных рабочих, установленные по типам подвижного состава и по видам воздействий, следует принять по таблице 6.4.

Если средний разряд рабочих выражается целым числом, то средняя часовая тарифная ставка не рассчитывается, а принимается равной тарифной ставке данного разряда по таблице 6.3.

Если средний разряд рабочих выражается нецелым числом, то средняя часовая тарифная ставка определяется расчетом:

$$\text{Для ЕО: } C_{\text{ч.е.о}}^{\text{ср}} = C_{\text{нов}}^I \times K_{\text{тар}}^{\text{ср}}, \text{ руб.} \quad (6.3.)$$

$$\text{Для ТО-1, ТО-2, ТР: } C_{\text{ч.т.о-1(т.о-2,т.р)}}^{\text{ср}} = C_{\text{ч.ед}}^I \times K_{\text{тар}}^{\text{ср}} \quad (6.4.)$$

где  $K_{\text{тар}}^{\text{ср}}$  - средний тарифный коэффициент

$$K_{\text{тар}}^{\text{ср}} = K_{\text{тар}}^{\text{м}} + (K_{\text{тар}}^{\text{б}} - K_{\text{тар}}^{\text{м}}) \times (P_{\text{с}} - P_{\text{м}}) \quad (6.5.)$$

$K_{\text{тар}}^{\text{м}}$  - тарифный коэффициент, соответствующий меньшему из двух — смежных разрядов тарифной сетки, между которыми находится средний тарифный разряд;

$K_{тар}^{\beta}$  - тарифный коэффициент, соответствующий большему из двух смежных разрядов тарифной сетки, между которыми находится средний тарифный разряд;

$P_c$  - средний тарифный разряд;

$P_m$  - меньший из двух смежных разрядов тарифной сетки, между которыми находится средний тарифный разряд.

Таблица 6.4.

Средние разряды работ по ТО и ремонту

Вид воздействия	Грузовые карбюраторные			Грузовые дизельные			Автобусы		Легковые автомобили	прицеп (полуприцеп)
	бортовые	Тягачи	Самосвалы	Бортовые	Тягачи	самосвалы	карбюраторные	Дизельные		
ТО-2	3,0	3,1	3,1	3,0	3,0	3,0	3,1	3,1	3,1	2,6
ТО-1	2,8	2,8	2,9	2,7	2,6	2,7	2,6	2,6	2,6	2,3
ЕО	1,2	1,2	1,2	1,2	1,2	1,2	1,1	1,1	1,1	1,3
ТР	3,2	3,2	3,2	3,1	3,1	3,1	3,6	3,6	3,6	2,6

Пример: Расчет часовой тарифной ставки разряда 2,6.

Для расчета используется часовые ставки разрядов 2 и 3 (см. табл. 6.2.)

$$C_{cp} = C_2 + \frac{C_3 - C_2}{10} \cdot P_{ит}, \text{ руб.} \quad C_q^{2,6} = 48,5 + \frac{63,05 - 48,5}{10} \cdot 6 = 57,23, \text{ руб.}$$

Если в дипломном проекте используются рабочие более высоких разрядов, например для моторного отделения 4 и 5 разряд, расчет средних тарифных ставок ведется аналогично, только за базу берутся часовые тарифные ставки 4 и 6 разрядов.

Пример: На участке 2 рабочих - 4 разряда и 1 рабочий - 5 разряда, средний разряд - 4,3

$$C_q^{4,3} = 63,05 + \frac{71,26 - 63,05}{10} \cdot 3 = 65,51, \text{ руб.}$$

### 2.6.2.2. Расчет фонда повременной заработной платы ремонтных рабочих участка (зоны обслуживания)

$$\Phi ЗП_{нов} = \frac{C_{cp} \cdot T_y^z}{\eta}, \text{ руб.} \quad (6.6)$$

где  $C_{cp}$  - средняя часовая тарифная ставка ремонтных рабочих участка (зоны),

$T_y^z$  - годовая трудоемкость участка.

$\eta$  - коэффициент, учитывающий рост производительности труда ремонтных рабочих. В расчетах принять 1,05 - 1,08.

### 2.6.2.3. Расчет надбавок и доплат

Все виды и размеры надбавок и доплат стимулирующего характера предприятия определяют самостоятельно в пределах средств на оплату труда. Доплаты за работу в условиях труда, отличающихся от нормальных (при работе в ночное время, праздничные дни, в сверхурочное время, в неблагоприятных условиях и т. д.), выплачиваются в размерах не ниже ранее установленных законодательными актами, решениями правительства и других органов по их поручению.

- Доплаты за неблагоприятные условия труда.

Доплаты за неблагоприятные условия труда сохраняются в размерах не ниже ранее установленных: до 12% на работах с тяжелыми и вредными условиями труда и до 24% - с особо тяжелыми и особо вредными условиями труда. Конкретные размеры этих доплат определяются по результатам аттестации рабочих мест с учетом фактической занятости на них работников. При наличии у предприятия средств указанные размеры доплат могут увеличиваться, а при улучшении условий труда и устранении вредных факторов производственной среды они уменьшаются или отменяются полностью.

Согласно отраслевому перечню работ с тяжелыми и вредными условиями труда доплаты могут производиться при выполнении следующих видов работ:

1. Правильные работы вручную при ремонте кузовов и других деталей автомобилей с применением абразивных кругов и газосварочного оборудования.
2. Ремонт топливной аппаратуры, работающей на этилированном бензине.
3. Ремонт автомобилей, используемых в технологическом процессе на горных предприятиях металлургической промышленности и промышленности строительных материалов.
4. Очистка, обмывка подвижного состава, изделий, деталей и узлов от грязи, ржавчины, окалины, механизированным и химическим способом, а также с применением керосина, бензина, ацетона, и др. растворителей.
5. Вулканизация изделий горячим способом в производстве резинотехнических изделий.
6. Газосварочные и газо-резательные работы.
7. Заточка инструмента абразивными кругами сухим способом.
8. Приготовление растворов с применением вредных химических веществ.
9. Испытание дизельных двигателей в помещениях.
10. Клепальные и чеканные работы.
11. Обслуживание водогрейных и паровых котлов, технологических печей, работающих на твердом и жидком топливе.
12. Окраска приборов и деталей, лакирование с применением нитрокрасок, лаков, содержащих бензол, толуол, сложные спирты и др. вредные вещества, вручную, методом окунания и пульверизатором; окраска приборов и деталей светящимися красками.
13. Пайка свинцом деталей и изделий.

14. Плавка вручную кузовов автомобилей с применением абразивных кругов и газосварочных аппаратов.
15. Ремонт, переборка и зарядка кислотных и щелочных аккумуляторов.
16. Ручная ковка и штамповка горячего металла на молотах, прессах, ковочных машинах; горячая штамповка крепежных изделий.
17. Сверление пневмоинструментом.
18. Электросварка на автоматических машинах, полуавтоматических машинах, ручная.
19. Нанесение антикоррозионных покрытий на металлоконструкции с применением химического составов.
20. Нанесение на поверхности штукатурного раствора вручную, затирка поверхностей вручную.
21. Обход и технический осмотр водопроводно-канализационной сети и сооружений на них.

Если вредные условия труда предусматриваются на проектируемом участке, то расчет доплат следует производить по формуле:

$$D_{\text{небл. усл. т.}} = \frac{C_{\text{ср}} \cdot 166,25 \cdot P_{\text{небл.}} \cdot N_{\text{небл.}} \cdot 12}{100}, \text{ руб.} \quad (6.7.)$$

- где  $166,25$  - среднемесячный фонд рабочего времени  
 $P_{\text{небл.}}$  - процент доплаты за неблагоприятные условия труда  
 $P_{\text{небл.}} = 8-10\%$   
 $N_{\text{небл.}}$  - количество работников, занятых на работах с неблагоприятными условиями труда (принимается самостоятельно в зависимости от характера труда).  
 $12$  - количество месяцев в году.

- Доплата за работу в ночное время.

Ночным считается время с 22 часов до 6 часов утра. Расчет этой доплаты производится только для рабочих, занятых в производственных подразделениях, выполняющих ТО, ТР, ЕО в ночную смену. Ночной считается смена, в которой не менее 50% рабочего времени приходится на ночное время. При работе в ночное время установленная продолжительность смены сокращается на 1 час.

Сменность работы производственных подразделений нужно установить самостоятельно на основе рекомендаций приложения 16 Методических указаний и отразить сменность работы подразделений в пояснительной записке. При установлении сменности работы подразделений следует иметь в виду, что необходимость проведения круглосуточного текущего ремонта диктует использование 5-сменного режима работы. Как правило, ТО-2, а также ремонт оборотных агрегатов выполняется в дневное время. ТО-1 осуществляется в межсменное время, т.е. во 2-ю и 3-ю смену.

Расчет доплаты выполняется по формуле:



$$D_{н.ч.} = \frac{40}{100} \cdot C_{ср.} \cdot T_{н.ч.} \cdot D_{р.н.ч.} \cdot N_{р.н.ч.}, \text{ руб.} \quad (6.8.)$$

где 40 - размер доплаты в % от средней часовой тарифной ставки по участку (зоне);

$T_{н.ч.}$  - количество часов, отработанных одним рабочим в ночное время, ч.

$D_{р.н.ч.}$  - количество рабочих дней в году с работой в ночное время, дн.

$N_{р.н.ч.}$  - количество ремонтных рабочих работающих в ночные часы, чел.

Если ночная смена для ремонтных рабочих не предусматривается, расчет этой доплаты не производится.

Доплата за работу в вечернее время  $D_{вч}$  определяется по формуле:

$$D_{вч} = \frac{20}{100} \cdot C_{ср.} \cdot T_{вч} \cdot D_{рвч} \cdot N_{рр}^{вч}, \text{ руб.} \quad (6.9.)$$

где 20 - размер доплаты за работу в вечерние часы,

$T_{вч}$  - количество часов, отработанных одним рабочим в вечерние часы, т.е. с 18 до 22 часов;

$D_{рвч}$  - количество рабочих дней в году с работой в вечернее время, дн.

$N_{рр}^{вч.}$  - количество ремонтных рабочих, работающих в вечерние часы, чел. (установить самостоятельно с учетом сменности работы подразделения).

- Доплаты за руководство бригадой бригадиром, не освобожденным от основной работы.

Исходя из производственной необходимости, ремонтные рабочие участка (зоны) могут быть разбиты на бригады, тогда бригадирам следует предусмотреть доплаты за руководство бригадой.

Размер доплаты бригадиру в месяц зависит от численности бригады и составляет:

20% от минимальной заработной платы при численности бригады до 10 чел.

25% - от 10 до 25 человек и

35% - свыше 25 человек.

Пример: количество рабочих на участке - 8 человек, сформирована одна бригада (1 бригадир)

Доплата бригадиру в месяц

$$D_{бр}^{мес} = \frac{20 \cdot 15279}{100} = 3055,8 \text{ руб.}$$

где  $20\%$  - размер доплаты,  
 $15279$  руб. - минимальный уровень заработной платы (2022 г.)

Доплата за бригадирство в год определяется по формуле:

$$D_{бр} = D_{бр}^{мес} \cdot N_{бр} \cdot 12, \text{ руб.} \quad (6.10.)$$

где  $N_{бр}$  - число бригадиров равное числу бригад.  
 $12$  - количество месяцев в году.

в примере:  $D_{бр} = 3055,8 \cdot 1 \cdot 12 = 36669,6$  руб.

#### 2.6.2.4. Премия за перевыполнение количественных показателей и качество работы

$$P_p = \frac{\Phi ЗП_{нов} \cdot 40}{100}, \text{ руб.} \quad (6.11.)$$

где  $40$  - процент премий;  
 $\Phi ЗП_{нов}$  - повременный фонд заработной платы участка (зоны).

#### 2.6.2.5. Основная заработная плата ремонтных рабочих

$$\Phi ЗП_{осн} = \Phi ЗП_{нов} + D_{дон} + P_p, \text{ руб.} \quad (6.12.)$$

#### 2.6.2.6. Дополнительная заработная плата

$$\Phi ЗП_{дон} = \frac{\Phi ЗП_{осн} \cdot P_{дон.зн}}{100}, \text{ руб.} \quad (6.13.)$$

где  $P_{дон.зн}$  - процент дополнительной заработной платы.

$$P_{дон.зн} = \frac{D_o \cdot 100}{D_k - D_s - D_n - D_o} + 1, \% \quad (6.14.)$$

где  $D_o$  - продолжительность оплачиваемого отпуска  
 $D_k$  - количество календарных дней  
 $D_s$  - количество выходных дней  
 $D_n$  - количество праздничных дней (согласно КЗоТ в среднем)

#### 2.6.2.7. Фонд оплаты труда ремонтных рабочих участка (зоны)

$$\Phi ОТ = \Phi ЗП_{осн} + \Phi ЗП_{дон}, \text{ руб.} \quad (6.15.)$$

#### 2.6.2.8. Средне месячная заработная плата одного рабочего на участке

$$ЗП_{мес} = \frac{\Phi ОТ}{P_{шт} \cdot 12}, \text{ руб.} \quad (6.16.)$$

#### 2.6.2.9. Отчисления на социальные нужды (во внебюджетные фонды)

$$O_{соц} = \frac{\Phi ОТ \cdot P_{соц.от.}}{100}, \text{ руб.} \quad (6.17.)$$

где  $P_{соц.от.}$  - процент отчислений на социальные нужды,  
 $P_{соц.от.} = 30,2\%$ ;

Принимается как сумма отчислений на социальное страхование, в пенсионный фонд, фонд занятости, на обязательное медицинское страхование в размерах, установленных законодательством.

### 2.6.2.10. Фонд оплаты труда ремонтных рабочих участка с отчислениями на социальные нужды

$$\Phi OT_{с.отч.} = \Phi OT + O_{соц} \quad , \text{руб.} \quad (6.18.)$$

### 2.6.3. Расчет затрат на материалы и запасные части

Расчет затрат на материалы.

В данном разделе необходимо определить сумму затрат на материалы и запасные части для ТР по нормам на 1000 км. пробега. Расчет ведется отдельно по каждой марке подвижного состава, рассматриваемой в проекте. Затраты на участок определяются по проценту трудоемкости данного участка.

Годовые затраты на материалы определяются по формуле:

$$C_m = \sum \frac{H_i^M \cdot L_n^F}{1000} \quad , \text{руб.} \quad (6.19.)$$

где  $H_i^M$  - норма затрат на материалы на 1000 км. пробега данной марки автомобиля (принимается по Приложению 15 Методических указаний), руб.

$L_n^F$  - годовой пробег всех автомобилей данной марки, км.

Если в дипломном проекте рассматривается зона ТО-1 или ТО-2, то затраты на материалы можно определять через годовую программу по количеству обслуживанию ТО-1 или ТО-2 и нормы затрат на одно ТО

$$C_m = \sum H_i^M \cdot N_{ТО-1, ТО-2} \quad , \text{руб.} \quad (6.20.)$$

где  $N_{ТО-1, ТО-2}$  - количество воздействий, ед.

$H_i^M$  - норма затрат на одно обслуживание, руб.

Годовые затраты на запасные части определяются по формуле:

$$C_{зч} = \sum \frac{H_{зч,i} \cdot L_n^F}{1000} \cdot K_1 \cdot K_2 \cdot K_3 \quad , \text{руб.} \quad (6.21.)$$

где  $H_{зч,i}^{3.ч.}$  - норма затрат на запасные части для ТР на 1000 км пробега (принимается по Приложению 15 Методических указаний)

$K_1, K_2, K_3$  - коэффициенты корректировки нормативов (принимается по Приложению 3 Методических указаний)

$K_1$  - коэффициенты корректировки нормативов, в зависимости от категории условий эксплуатации.

$K_2$  - коэффициенты корректировки нормативов, в зависимости от модификации подвижного состава.

$K_3$  - коэффициенты корректировки нормативов, в зависимости от природно-климатических условий.

После определения общих затрат на материалы и запасные части, определяются затраты по участку, используя процент трудоемкости

$$C_{зч,м} = C_{зч} + C_m \quad , \text{руб.} \quad (6.22.)$$

$$C_{зч,м}^{уч.} = C_{зч,м} \cdot \alpha_{уч.} \quad , \text{руб.} \quad (6.23.)$$

где  $\alpha_{уч.}$  - коэффициент трудоемкости участка (Приложение №4)

#### 2.6.4. Определение цеховых расходов

2.6.4.1. Затраты на вспомогательные материалы

$$C_{всп} = P_{всп} \cdot C_{м.зч}^{уч.} \quad , \text{руб.} \quad (6.24.)$$

где  $P_{всп}$  - процент затрат на вспомогательные материалы от общих затрат на материалы и запасные части:  $P_{всп} = 1\%$ .

#### 2.6.4.2. Отчисления на амортизацию зданий

$$C_{ам.зд} = P_{ам.зд} \cdot C_{зд} \quad , \text{руб.} \quad (6.25.)$$

Где  $P_{ам.зд}$  - процент (норма амортизации) от балансовой стоимости здания; ( в среднем необходимо принять 2 % )

$C_{зд}$  - балансовая стоимость здания.

$$C_{зд} = F_n \cdot Ц_{1м^2} \quad , \text{руб.} \quad (6.26.)$$

где  $F_n$  - площадь пола участка, м<sup>2</sup>;

$Ц_{1м^2}$  - стоимость одного квадратного метра. (Приложение 15 Методических указаний)

#### 2.6.4.3. Отчисления на амортизацию оборудования

$$C_{ам.об} = P_{ам.об} \cdot C_{об} \quad , \text{руб.} \quad (6.27.)$$

где  $P_{ам.об}$  - норма амортизации оборудования (в % от балансовой стоимости);  $P_{ам.об} = 5... 14\%$ ;

$C_{об}$  - стоимость оборудования.

$$C_{об} = Ц_{об} + C_{монт} \quad , \text{руб.} \quad (6.28.)$$

где  $Ц_{об}$  - цена оборудования

$C_{монт}$  - стоимость монтажа, взять 10% от  $Ц_{об}$ .

#### 2.6.4.4. Сумма амортизационных отчислений

$$\sum C_{ам} = C_{ам.зд} + C_{ам.об} \quad , \text{руб.} \quad (6.29.)$$

#### 2.6.4.5. Затраты на содержание зданий

Данные затраты включают уборку, сантехническое обслуживание, охрану, в расчетах необходимо принять 2.5 - 5 % от стоимости здания

$$C_{с.зд.} = P_{с.зд.} \cdot C_{зд} \quad , \text{руб.} \quad (6.30.)$$

#### 2.6.4.6. Затраты на содержание оборудования

$$C_{c.об.} = P_{c.об.} \cdot C_{об.} \text{ , руб.} \quad (6.31.)$$

где  $P_{c.об.}$  - процент на содержание оборудования от стоимости оборудования,  $P_{c.об.} = 2\%$

#### 2.6.4.7. Общая сумма затраты на содержание зданий и оборудования

$$\sum C_c = C_{c.зд.} + C_{c.об.} \text{ , руб.} \quad (6.32.)$$

#### 2.6.4.8. Затраты на текущий ремонт здания

$$C_{тр.зд.} = C_{зд.} \cdot P_{тр.зд.} \text{ , руб.} \quad (6.33.)$$

где  $P_{тр.зд.}$  - процент на текущий ремонт зданий (принять 5...10% от стоимости здания)

#### 2.6.4.9. Затраты на текущий ремонт оборудования

$$C_{тр.об.} = C_{об.} \cdot P_{тр.об.} \text{ , руб.} \quad (6.34.)$$

где  $P_{тр.об.}$  - процент на текущий ремонт оборудования (принять 10...15% от стоимости оборудования)

#### 2.6.4.10. Общие затраты на ТР зданий и оборудования

$$\sum C_{тр} = C_{тр.зд.} + C_{тр.об.} \text{ , руб.} \quad (6.35.)$$

#### 2.6.4.11. Затраты на содержание и возобновление малоценного и быстроизнашиваемого оборудования, приспособлений и инструмента

В расчетах эти затраты можно принять 1000 руб. на одного рабочего в год.

$$C_{инв} = P_{шт} \cdot 1000 \text{ , руб.} \quad (6.36.)$$

#### 2.6.4.12. Затраты на силовую электроэнергию

$$C_{сил} = W_{сил} \cdot \Pi_{1кВт} \text{ , руб.} \quad (6.37.)$$

где  $W_{сил}$  - расход силовой электроэнергии, кВт.

$\Pi_{1кВт}$  - стоимость одного кВт для предприятий. (Приложение 15 Методических указаний)

#### 2.6.4.13. Затраты электроэнергии на освещение

$$C_{свет} = W_{свет} \cdot \Pi_{1кВт} \text{ , руб.} \quad (6.38.)$$

где  $W_{свет}$  - расход электроэнергии на освещение, кВт.

$\Pi_{1кВт}$  - стоимость одного кВт для предприятий. (Приложение 15 Методических указаний)

#### 2.6.4.14. Общие затраты на электроэнергию

$$\sum C_{эл} = C_{сил} + C_{свет} \text{ , руб.} \quad (6.39.)$$

#### 2.6.4.15. Затраты на отопление

$$C_{от} = V_o \cdot \Pi_{1м^3} \text{ , руб.} \quad (6.40.)$$

где  $\Pi_{1 м^3}$  - цена отопления на один кубический метр здания. (Приложение 15 Методических указаний)

#### 2.6.4.16. Затраты на воду

$$C_8 = Q_8 \cdot C_{1M^3} + Q_8 \cdot C_{1M^3K} + P_{ум} \cdot C_{1P}, \text{ руб.} \quad (6.41.)$$

где  $Q_8$  – расход воды в м<sup>3</sup> на производственные нужды;  
 $C_{1M^3}$  – цена 1 м<sup>3</sup> воды для производственных нужд (Приложение 15 Методических указаний);  
 $C_{1M^3K}$  – цена 1 м<sup>3</sup> воды сточных вод - канализации; (Приложение 15 Методических указаний)  
 $C_{1P}$  – затраты на бытовые нужды одного рабочего в год; (Приложение 15 Методических указаний)  
 $P_{ум}$  – количество рабочих на участке.

#### 2.6.4.17. Затраты на охрану труда и технику безопасности

$$C_{ОТиТБ} = P_{ум} \cdot C_{1P.от}, \text{ руб.} \quad (6.42.)$$

где  $C_{1P.от}$  – затраты на охрану труда, ТБ, спецодежду на одного рабочего. (Приложение 15 Методических указаний)

#### 2.6.4.18. Общая сумма цеховых расходов

$$\sum C_{ц.р.} = C_{всп} + \sum C_{ам} + \sum C_c + C_{инв} + \sum C_{тр} + \sum C_{эл} + C_{от} + C_8 + C_{ОТиТБ}, \text{ руб.} \quad (6.43.)$$

#### 2.6.4.19. Прочие расходы

$$C_{пр} = \sum C_{ц.р.} \cdot \Pi_{пр}, \text{ руб.} \quad (6.44.)$$

где  $\Pi_{пр}$  - процент прочих расходов (в т. ч. налогов),  $\Pi_{пр} = 3 - 4 \%$

#### 2.6.4.20. Общие цеховые расходы

$$\sum C_{общ.ц.р.} = \sum C_{ц.р.} + C_{пр}, \text{ руб.} \quad (6.45.)$$

### 2.6.5. Расчет себестоимости

Полная себестоимость является основой для установления цены услуг, оказываемых сторонним организациям. Она выше прямых затрат предприятия на выполнение ТО или ТР, т.к. дополнительно включает затраты на содержание предприятия, управление и прочие расходы, учитываемые в составе полной себестоимости.

#### 2.6.5.1. Определение общей суммы затрат по участку (зоне)

$$Z_{уч} = ФОТ_{с.отч.} + \sum C_{общ.ц.р.} + C_{м.эч}, \text{ руб.} \quad (6.46.)$$

#### 2.6.5.2. Себестоимость одного километра пробега

$$S^P_{1км} = \frac{Z_{уч}}{L_{общ}^Г}, \text{ руб.} \quad (6.47.)$$

#### 2.6.5.3. Расчет годовой экономики от рационализации (реконструкции) участка

$$\mathcal{E}_Г = \Delta S_{1км} \cdot L_{общ}, \text{ руб.} \quad (6.48.)$$

где  $\Delta S_{1\text{км}}$  - снижение себестоимости одного километра пробега

$$\Delta S_{1\text{км}} = S_{1\text{км}}^{\Phi} - S_{1\text{км}}^P \quad (6.49.)$$

где  $S_{1\text{км}}^{\Phi}$  - фактическая себестоимость одного километра пробега (данное значение берется обучающимся во время прохождения преддипломной практики на предприятии);

$S_{1\text{км}}^P$  - расчетная себестоимость одного километра пробега;

В случаях, когда производится реконструкция зоны обслуживания ТО-1 и ТО-2 производится расчет себестоимости одного обслуживания:

$$S_{\text{ТО}}^P = \frac{Z_3}{N_{\text{ТО}}} \text{ , руб.} \quad (6.50.)$$

где  $Z_3$  - общие затраты по зоне обслуживания, руб.

$N_{\text{ТО}}$  - количество обслуживаний данного вида.

#### **2.6.5.3.1. Расчет годовой экономии от рационализации (реконструкции) зоны**

$$\mathcal{E}_Г = \Delta S_{\text{ТО}} \cdot N_{\text{ТО}} \text{ , руб.} \quad (6.51.)$$

где  $\Delta S_{\text{ТО}}$  - снижение себестоимости на одно ТО;

$N_{\text{ТО}}$  - количество выполненных ТО.

Этот расчет выполняется при реконструкции зон обслуживания.

#### **2.6.5.4. Определение капитальных вложений связанных с реконструкцией**

$$\sum KB = C_{\text{об}} + Z_{\text{стр}} \text{ , руб.} \quad (6.52.)$$

где  $C_{\text{об}}$  – стоимость оборудования приобретаемого в целях реконструкции с учетом монтажа, который составляет 10% от стоимости оборудования;

$Z_{\text{стр}}$  – затраты на строительство (если оно производится) или ремонт помещения.

#### **2.6.5.5. Определение срока окупаемости затрат, связанных с реконструкцией или вводом нового участка**

$$T_{\text{ок}} = \frac{\sum KB}{\mathcal{E}_Г} \text{ , лет.} \quad (6.53.)$$

#### **4. Критерии оценки выпускной квалификационной работы**

Дипломный проект призван способствовать систематизации и закреплению знаний обучающихся по специальности при решении конкретных задач. Защита дипломных проектов проводится с целью выявления соответствия подготовки выпускника требованиям ФГОС СПО по специальности и дополнительным требованиям Многопрофильного колледжа (если они имеются), а также выявления уровня подготовки выпускника к самостоятельной профессиональной деятельности.

Результаты защиты дипломного проекта определяются оценками: «отлично», «хорошо», «удовлетворительно», «неудовлетворительно».

В критерии оценки уровня подготовки обучающегося по специальности входит:

- соответствие тематики дипломного проекта содержанию одного или нескольких профессиональных модулей, ее актуальность, оригинальность и новизна, полнота раскрытия темы;
- качество обзора литературы и источников и его соответствие выбранной теме дипломного проекта;
- актуальность, оригинальность, новизна, практическая ценность задач экспериментальной части, их соответствие теме исследования, полнота и качество раскрытия поставленных задач;
- соответствие оформления дипломного проекта установленным нормам и требованиям;
- уровень освоения общих и профессиональных компетенций, предусмотренных ФГОС СПО, учебными программами дисциплин и профессиональных модулей, продемонстрированный обучающимся при защите дипломного проекта и ответе на дополнительные вопросы;
- уровень практических умений и результатов приобретенного практического опыта, продемонстрированных выпускником при защите дипломного проекта;
- готовность к конкретным видам профессиональной деятельности специалиста – техника механика по базовой подготовке, уровень знаний и умений, позволяющий решать ситуационные (профессиональные) задачи, давать ответы на вопросы государственной экзаменационной комиссии; обоснованность, четкость, краткость ответов.

При определении окончательной оценки по защите дипломного проекта учитываются следующие показатели:

- соответствие представленного дипломного проекта установленным критериям;
- доклад выпускника по каждому разделу проекта;
- ответы на вопросы;
- оценка рецензента;
- отзыв научного руководителя.



Оценка компетенций выпускников во время защиты выпускных квалификационных работ осуществляется с учетом изложенных ниже критериев.

Оценка «отлично» выставляется при условии, если:

- тема проекта соответствует проблематике специальности;
- исследование удовлетворяет требованиям актуальности и новизны;
- структура проекта отражает логику изложения процесса исследования;
- в проекте ставятся цели и перечисляются конкретные задачи исследования;
- правильно определены объект и предмет исследования;
- продемонстрировано глубокое знание и понимание теоретических аспектов, связанных с заявленной темой;
- обсуждаются различные точки зрения и подходы к решению поставленной проблемы;
- продемонстрировано умение выявлять основные дискуссионные положения по теме и обосновывать свою точку зрения на предмет исследования;
- содержание проекта показывает, что цели, поставленные перед исследованием достигнуты, конкретные задачи получили полное и аргументированное решение;
- в проекте получены значимые результаты и сделаны убедительные выводы;
- отсутствуют элементы плагиата;
- отбор и обработка исследуемого материала осуществляется с использованием современных методов и технологий;
- анализ конкретного фактического материала осуществляется с применением адекватных методик исследования;
- исследован достаточный объем материала, позволяющий сделать аргументированные выводы по заявленной теме;
- делаются аргументированные умозаключения и выводы по всем частям проекта;
- разработаны предложения по совершенствованию предмета исследования;
- в заключении (выводах и предложениях) обобщается весь ход исследования, подчеркивается теоретическая значимость, излагаются основные результаты проведенного анализа и разработанных предложений;
- список использованной литературы составлен в соответствии с требованиями и насчитывает число источников, достаточное для раскрытия темы исследования;
- работа не содержит орфографических ошибок, опечаток и других технических погрешностей;
- язык и стиль изложения соответствует нормам русского языка;

- продемонстрировано умение пользоваться научным стилем речи;
- выпускник логично и чётко излагает свои позиции на защите, демонстрирует умения и навыки, профессиональные компетенции, приобретенные и сформированные им в ходе обучения и проведения исследования, последовательность изложения и правильность выводов, изложенных в работе, содержательность доклада и презентации, четко отвечает на поставленные вопросы.

Оценка «хорошо» выставляется, если:

- содержание работы соответствует предъявляемым требованиям;
- анализ конкретного материала в проекте проведен с незначительными отступлениями от требований, предъявляемых к проекту с оценкой «отлично» (например, необоснованная или произвольная интерпретация ряда конкретных фактов);
- структура проекта в основном соответствует предъявляемым требованиям;
- выводы и предложения неполны;
- оформление проекта в основном соответствует предъявляемым требованиям;
- проект содержит ряд орфографических ошибок, опечаток, есть и другие технические погрешности;
- выпускник логично и чётко излагает свои позиции на защите, демонстрирует умения и навыки, профессиональные компетенции, приобретенные и сформированные им в ходе обучения и проведения исследования, последовательность изложения и правильность выводов, изложенных в проекте, содержательность доклада и презентации, но допускает небольшие недостатки при ответах на вопросы.

Оценка «удовлетворительно» выставляется, если:

- содержание проекта не соответствует одному или нескольким требованиям, предъявляемым к работе с оценкой «отлично»;
- обучающийся на защите не проявил достаточного знания и понимания теоретических проблем, связанных с темой исследования;
- анализ материала проведен поверхностно, без обоснованной интерпретации фактов;
- исследуемый материал не достаточен для мотивированных выводов по заявленной теме;
- разработанные предложения по совершенствованию предмета исследования недостаточно обоснованы;
- в проекте допущен ряд фактических ошибок;
- проект построен со значительными отступлениями от требований к изложению хода исследования;
- отсутствуют выводы по главам;
- выводы и предложения неконкретны и не аргументированы, не отражают результаты проведенного исследования;

- список использованной литературы содержит недостаточное число источников, устаревшие источники;
- оформление работы в целом соответствует предъявляемым требованиям;
- в проекте много орфографических ошибок, опечаток и других технических недостатков;
- список использованной литературы оформлен с нарушением предъявляемых требований;
- язык не соответствует нормам русского научного стиля речи;
- выпускник недостаточно логично и четко излагает свои позиции на защите, демонстрирует умения и навыки, профессиональные компетенции, приобретенные и сформированные им в ходе обучения и проведения исследования, последовательность изложения и правильность выводов, изложенных в работе, содержательность доклада и презентации, испытывает некоторые затруднения при ответах на вопросы.

Оценка «неудовлетворительно» выставляется, если:

- содержание проекта не соответствует требованиям, предъявляемым к работам с оценкой «отлично»;
- слабо и неполно раскрыта тема исследования; проект выполнен не самостоятельно, обучающийся на защите не может обосновать результаты представленного исследования;
- структура работы нарушает требования к изложению хода исследования;
- отбор и анализ материала носит фрагментарный, произвольный и/или неполный характер;
- исследуемый материал недостаточен для раскрытия заявленной темы;
- в проекте много фактических ошибок;
- разработанные предложения по совершенствованию предмета исследования не обоснованы;
- выводы и предложения отсутствуют или не отражают теоретические положения, обсуждаемые в соответствующих главах проекта, носят общий характер;
- список используемой литературы не отражает проблематику, связанную с темой исследования;
- оформление проекта не соответствует предъявляемым требованиям;
- в проекте много орфографических ошибок, опечаток и других технических недостатков;
- список используемой литературы оформлен с нарушением предъявляемых требований;
- язык не соответствует нормам русского научного стиля речи;
- выпускник с сильными затруднениями излагает свои позиции на защите, не демонстрирует умения и навыки, профессиональные

компетенции, приобретенные и сформированные им в ходе обучения и проведения исследования, отвечает на вопросы либо не отвечает на них.

Критерии оценки компетенций выпускников при защите выпускных квалификационных работ могут конкретизироваться методическими указаниями к выполнению выпускных квалификационных работ по соответствующим специальностям.

## **5. Заключение**

В методических рекомендациях содержатся сведения об организации дипломного проектирования, даются конкретные рекомендации по оформлению пояснительных записок, выполнению и оформлению графических разделов проектов, ориентированные в основном на компьютерную верстку и применение средств вычислительной техники, описывается организация и порядок защиты курсовых и дипломных проектов. Методические рекомендации ориентированы на обучающихся технических специальности 23.02.07 Техническое обслуживание и ремонт двигателей, систем и агрегатов автомобилей. Разработаны в соответствии с Федеральными государственными образовательными стандартами СПО. Методические рекомендации предназначены для оказания помощи обучающимся, завершающим обучение по специальности, в подготовке и защите выпускных квалификационных (дипломных) работ. В данной работе особое внимание уделено выбору темы и организации выполнения дипломной работы, ее плану и структуре; подготовке дипломного проекта к защите и порядку защиты; содержатся рекомендации, направленные на исключение возможных ошибок при написании выпускной квалификационной работы.

## Список литературы:

### 1. Официальные издания

#### 1.1 Нормативно-правовые документы

1. Федеральный закон «Об образовании в Российской Федерации» от 29.12.2012 N 273-ФЗ [Электронный ресурс]: - Режим доступа: <http://docs.cntd.ru/document/902389617> (дата обращения: 25.12.2021) (неограниченный доступ).

2. Об утверждении Порядка организации и осуществления образовательной деятельности по образовательным программам среднего профессионального образования (с изменениями на 15 декабря 2014 года) Приказ Минобрнауки России от 14 июня 2013 года №464 <http://docs.cntd.ru/document/499028376> (дата обращения: 25.12.2021) (неограниченный доступ).

#### 1.2 Нормативно-технические документы

1. О введении в действие Методических рекомендаций «Нормы расхода топлив и смазочных материалов на автомобильном транспорте» (с изменениями на 20 сентября 2018 года) <http://docs.cntd.ru/document/902092963> (дата обращения: 25.12.2021) (неограниченный доступ).

### 2. Основная учебная литература

1. Жолобов, Л. А. Устройство автомобилей категорий В и С: учебное пособие для среднего профессионального образования / Л. А. Жолобов. — 2-е изд., перераб. и доп. — Москва: Издательство Юрайт, 2021. — 265 с. — (Профессиональное образование). — ISBN 978-5-534-06883-2. — Текст: электронный // Образовательная платформа Юрайт [сайт]. — URL: <https://urait.ru/bcode/473035> (дата обращения: 25.12.2021)

2. Варис, В. С. Автомобильные эксплуатационные материалы: учебное пособие для СПО / В. С. Варис. — Саратов: Профобразование, Ай Пи Эр Медиа, 2019. — 148 с. — ISBN 978-5-4486-0178-1, 978-5-4488-0214-0. — Текст : электронный // Электронно-библиотечная система IPR BOOKS: [сайт]. — URL: <http://www.iprbookshop.ru/98583.html> (дата обращения: 25.12.2021). — Режим доступа: для авторизир. Пользователей

3. Тихонович, А. М. Устройство автомобилей: учебник / А. М. Тихонович, К. В. Буйкус. — Минск: Республиканский институт профессионального образования (РИПО), 2019. — 304 с. — ISBN 978-985-503-886-4. — Текст: электронный // Электронно-библиотечная система IPR BOOKS: [сайт]. — URL: <http://www.iprbookshop.ru/94326.html> (дата обращения: 25.12.2021). — Режим доступа: для авторизир. пользователей

4. Сафиуллин, Р. Н. Эксплуатация автомобилей: учебник для среднего профессионального образования / Р. Н. Сафиуллин, А. Г. Башкардин. — 2-е изд., испр. и доп. — Москва: Издательство Юрайт, 2021. — 204 с. — (Профессиональное образование). — ISBN 978-5-534-12093-6. — Текст: электронный // Образовательная платформа Юрайт [сайт]. — URL: <https://urait.ru/bcode/476520> (дата обращения: 25.12.2021).

5. Силаев, Г. В. Конструкция автомобилей и тракторов: учебник для среднего профессионального образования / Г. В. Силаев. — 3-е изд., испр. и доп. — Москва: Издательство Юрайт, 2021. — 404 с. — (Профессиональное образование). — ISBN 978-5-534-09967-6. — Текст: электронный // Образовательная платформа Юрайт [сайт]. — URL: <https://urait.ru/bcode/475261> (дата обращения: 25.12.2021).

6. Виноградов, В.М. Техническое обслуживание и ремонт автотранспорта: учебник / Виноградов В.М., Черепяхин А.А. — Москва: КноРус, 2021. — 329 с. — ISBN 978-5-406-08302-4. — URL: <https://book.ru/book/940107> — Текст: электронный. (дата обращения: 25.12.2021)

7. Виноградов, В.М. Техническое обслуживание и ремонт автомобильных двигателей: учебник / Виноградов В.М., Храмцова О.В. — Москва: КноРус, 2021. — 264 с. — ISBN 978-5-406-08208-9. — URL: <https://book.ru/book/940427> — Текст: электронный (дата обращения: 25.12.2021)

8. Виноградов, В.М. Ремонт автомобилей: учебник / Виноградов В.М., Храмцова О.В. — Москва: КноРус, 2020. — 283 с. — (СПО). — ISBN 978-5-406-00526-2. — URL: <https://book.ru/book/933963>(дата обращения 25.12.2021.).— Текст: электронный.

9. Пехальский, И.А. Устройство, техническое обслуживание и ремонт автомобилей: учебник / Пехальский И.А., Измайлов А.Ю., Амиров А.С., Пехальский А.П. — Москва: КноРус, 2021. — 308 с. — ISBN 978-5-406-08305-5. — URL: <https://book.ru/book/940109> — Текст: электронный.(дата обращения: 25.12.2021)

10. Варис, В. С. Ремонт двигателей автомобилей: учебное пособие для СПО / В. С. Варис. — Саратов: Профобразование, Ай Пи Эр Медиа, 2019. — 233 с. — ISBN 978-5-4486-0496-6, 978-5-4488-0220-1. — Текст: электронный // Электронно-библиотечная система IPR BOOKS : [сайт]. — URL: <http://www.iprbookshop.ru/79434.html>(дата обращения: 25.12.2021.). — Режим доступа: для авторизир. пользователей

11. Савич, Е. Л. Техническое обслуживание и ремонт автомобилей: учебное пособие / Е. Л. Савич, Е. А. Гурский ; под редакцией Е. Л. Савича. — Минск: Республиканский институт профессионального образования (РИПО), 2019. — 427 с. — ISBN 978-985-503-959-5. — Текст: электронный // Электронно-библиотечная система IPR BOOKS : [сайт]. — URL: <http://www.iprbookshop.ru/94328.html>(дата обращения:25.12.2021.). — Режим доступа: для авторизир. пользователей

### 3. Дополнительная учебная литература

1. Рачков, М. Ю. Устройство автомобилей. Измерительные устройства автомобильных систем: учебное пособие для среднего профессионального образования / М. Ю. Рачков. — 2-е изд., испр. и доп. — Москва: Издательство Юрайт, 2021. — 135 с. — (Профессиональное образование). — ISBN 978-5-534-09148-9. — Текст: электронный // Образовательная платформа Юрайт [сайт]. — URL: <https://urait.ru/bcode/472641> (дата обращения: 25.12.2021).

2. Степанов, В. Н. Автомобильные двигатели. Расчеты: учебное пособие для среднего профессионального образования / В. Н. Степанов. — 2-е изд., испр. и доп. — Москва: Издательство Юрайт, 2020. — 149 с. — (Профессиональное образование). — ISBN 978-5-534-08819-9. — Текст: электронный // Образовательная платформа Юрайт [сайт]. — URL: <https://urait.ru/bcode/452773>(дата обращения: 25.12.2021).

3. Шатров, М.Г. Двигатели автотракторной техники. учебник / Шатров М.Г., под ред. и др. — Москва: КноРус, 2019. — 400 с. — (СПО). — ISBN 978-5-406-00448-7. — URL: <https://book.ru/book/933738> (дата обращения: 25.12.2021). — Текст: электронный.

4. Пехальский, А.П. Устройство, техническое обслуживание и ремонт автомобилей. Практикум: учебно-практическое пособие / Пехальский А.П., Измайлов А.Ю., Амиров А.С., Пехальский И.А. — Москва: КноРус, 2020. — 304 с. — ISBN 978-5-406-07632-3. — URL:<https://book.ru/book/934335>— Текст: электронный. (дата обращения: 25.08.2021.).

5. Круташов, А. В. Конструкция автомобиля: коробки передач: учебное пособие для среднего профессионального образования / А. В. Круташов. — 2-е изд., испр. и доп. — Москва: Издательство Юрайт, 2020. — 117 с. — (Профессиональное образование). — ISBN 978-5-534-12582-5. — Текст: электронный // ЭБС Юрайт [сайт]. — URL: <https://urait.ru/bcode/447832> (дата обращения: 25.12.2021).

6. Методические указания по выполнению курсового проекта по профессиональному модулю ПМ.01. Техническое обслуживание и ремонт автотранспорта, МДК.01.02. Техническое обслуживание и ремонт автомобильного транспорта для специальности 23.02.03 Техническое обслуживание и ремонт автомобильного транспорта [Электронный ресурс] / А.В. Нехаев, Ю.Ю. Кузьмин, И.В. Студенников.— Орёл : Изд-во Орел ГАУ, 2016 .— 52 с. — Режим доступа:<https://rucont.ru/efd/684473> (дата обращения: 25.12.2021)

7. Методические указания для проведения лабораторных работ по ПМ.01. Техническое обслуживание и ремонт автотранспорта. Специальность 23.02.03 Техническое обслуживание и ремонт автомобильного транспорта [Электронный ресурс] / А.В. Нехаев .— Орёл: Изд-во Орел ГАУ, 2017 .— 102 с.: ил. — Режим доступа: <https://rucont.ru/efd/684470>(дата обращения: 25.12.2021)

8. Светлов, М.В. Техническое обслуживание и ремонт автомобильного транспорта. Дипломное проектирование : учебно-методическое пособие / Светлов М.В., Светлова И.А. — Москва: КноРус, 2019. — 323 с. — (для ссузов). — ISBN 978-5-406-06620-1. — URL:<https://book.ru/book/930015>(дата обращения: 25.12.2021). — Текст : электронный.

#### 4. Справочно-библиографические издания

1. Овчинников, В.В. Справочник сварщика: учебное пособие / Овчинников В.В. — Москва: КноРус, 2019. — 271 с. — (СПО). — ISBN 978-5-406-06503-7. — URL:<https://book.ru/book/928938> — Текст: электронный. (дата обращения: 25.12.2021)(неограниченный доступ)

2. Чекмарев, А. А. Черчение. Справочник: учебное пособие для среднего профессионального образования / А. А. Чекмарев, В. К. Осипов. — 9-е изд., испр. и доп. — Москва: Издательство Юрайт, 2020. — 359 с. — (Профессиональное образование). — ISBN 978-5-534-04750-9. — Текст: электронный // ЭБС Юрайт [сайт]. — URL: <https://urait.ru/bcode/454114> (дата обращения: 25.12.2021).

#### 5. Периодические издания

1. Сельскохозяйственные машины и технологии. – М., 2015-2020, 1-6 (в год)
2. Техника и оборудование для села. – Правдинский, 2005-2020, 1-12 (в год)
3. 5 Колесо <https://5koleso.ru/> (открытый доступ)
4. За рулем <https://www.zr.ru/> (открытый доступ)
5. Машины и механизмы <http://21mm.ru/> (открытый доступ)

#### 6. Профессиональные базы данных и информационные ресурсы сети «Интернет»

1. ЭБС «Лань» <https://e.lanbook.com/>(подписное издание) (дата обращения: 25.08.2021)(неограниченный доступ).

2. ЭБС «IPRbooks» <http://www.iprbookshop.ru/>(подписное издание)(дата обращения: 25.08.2021)(неограниченный доступ).

3. Электронная библиотека издательства «ЮРАЙТ» <https://urait.ru/>(подписное издание) (дата обращения: 25.12.2021) (неограниченный доступ)

4. ЭБС BOOK.RU <https://www.book.ru/static/about>(подписное издание)(дата обращения: 25.08.2021) (неограниченный доступ).

5. Электронная библиотека eLibrary <https://elibrary.ru/defaultx.asp>(дата обращения: 25.12.2021) (открытый доступ).



6. Национальный цифровой ресурс РУКОНТ <https://rucont.ru/chapter/rucont> (подписное издание) (дата обращения: 25.12.2021) (неограниченный доступ).

7. Профессиональные справочные системы «Техэксперт» - Режим доступа: <http://www.entd.ru/?vclid=59051941098828235182> (неограниченный доступ) (дата обращения: 25.12.2021)

8. Справочная правовая система «Гарант» <http://www.garant.ru/> (открытый доступ)

9. Учебные материалы <https://works.doklad.ru/view/QJD1bSDmbOM.html> (открытый доступ)

10. Студенческие реферативные статьи и материалы [https://studref.com/333539/tehnika/avtomobilnye\\_ekspluatatsionnye\\_materialy](https://studref.com/333539/tehnika/avtomobilnye_ekspluatatsionnye_materialy) (открытый доступ)

Обмен информацией с образовательными организациями

1. ФГБОУ ВО «Пензенский государственный аграрный университет» (договор сотрудничества от 23.05.2017 г.)

2. Договор сотрудничества №2 от 14.05.2019 г. с ФГБОУ ВО «Самарский государственный аграрный университет».

Нормативы периодичности ТО и трудоемкости ТО и ТР подвижного состава автомобильного транспорта

Классификация подвижного состава	Марки, модели подвижного состава (грузоподъемность, т)	Периодичность ТО, тыс. км		Трудоемкость технического обслуживания, чел.-ч			Удельная трудоемкость ТР, чел.-ч/1000км
		ТО-1	ТО-2	ЕО	ТО-1	ТО-2	
1	2	3	4	5	6	7	8

**Легковые автомобили  
общего назначения:**

особо малого класса (рабочий объем двигателя до 1,2 л)	ЗАЗ-968М "Запорожец", ЗАЗ-11022 "Таврия"	10,0	20,0	0,3	2,4	9,7	2,8
малого класса (от 1,2 до 1,8 л)	ВАЗ-2101,-2107, ВАЗ-2104,-2106	10,0	20,0	0,4	2,6	10,2	3,4
	ВАЗ-2108,-2109	15,0	30,0	0,4	2,6	10,2	3,4
	АЗЛК-2141-01, 21412-01	15,0	30,0	0,4	2,6	10,2	3,4
	ИЖ-21251,-2126	10,0	20,0	0,3	2,3	9,2	2,8
среднего класса (от 1,8 до 3,5 л)	ГАЗ-24-10 и ГАЗ-24-12 "Волга"	10,0	20,0	0,3	2,5	10,5	3,0
	ГАЗ-24-11 (такси)	5,0	20,0	0,35	2,6	9,2	2,9

**Легковые автомобили  
повышенной  
проходимости:**

малого класса (от 1,2 до 1,8 л)	ВАЗ-2121 "Нива"	-	10,0	0,4	-	10,2	3,4
среднего класса (от 1,8 до 3,5 л)	УАЗ-31512 и УАЗ-3151	3,5	14,0	0,4	3,0	12,6	3,6

**Автобусы:**

особо малого класса (длина до 5,0 м)	УАЗ-2206 РАФ-2203-01 "Латвия"	3,0 5,0	12,0 20,0	0,3 0,5	1,5 4,0	7,7 15,0	3,6 4,5
малого класса (6,0-7,5 м)	ПАЗ-672М, ПАЗ-3205, -3206 КАВЗ-3976	3,0 2,6	12,0 13,0	0,7 0,7	5,5 5,5	18,0 18,0	5,3 5,5
среднего класса (8,0-9,5 м)	ЛАЗ-697Н, -697Р, ЛАЗ-695Н, -695НГ, 695НЭ	5,0 5,0	20,0 20,0	0,8 0,95	5,8 6,6	24,0 25,8	6,5 6,9
большого класса (10,5-12,0 м)	ЛиАЗ-677, -677М ЛиАЗ-5256 ЛАЗ-42021 и ЛАЗ-4207 Икарус-260, -263 Икарус-250, -256	3,5 5,0 5,0 4,0 4,0	14,0 20,0 20,0 16,0 16,0	1,0 1,0 0,8 1,2 1,4	7,5 8,0 4,8 9,5 10,0	31,5 36,5 18,4 35,0 40,0	6,8 7,9 4,5 8,5 9,0
особо большого класса (16,5-24,0 м)	Икарус-280, -283	4,0	16,0	1,8	13,5	47,0	11,0

1	2	3	4	5	6	7	8
<b>Грузовые автомобили общего назначения грузоподъемностью, т:</b>							
малотоннажные (0,3-1,0 т)	ИЖ-2715-01, -27151-01 (0,4 т), ИЖ-27156(0,4 т)	2,2	11,0	0,2	2,2	7,2	2,8
	АЗЛК-2335 (0,5 т)	2,2	11,0	0,3	2,3	9,2	2,8
	УАЗ-3741 и УАЗ-3303 (1,0 т)	3,0	12,0	0,3	1,5	7,7	3,6
бортовые автомобили (3,0-5,0 т)	ГАЗ-53-12* (4,5 т)	4,0	16,0	<u>0,42</u> 0,5	<u>2,2</u> 2,0	<u>9,1</u> 12,0	<u>3,8</u> 3,5
	ГАЗ-3307 (4,5 т)	4,0	16,0	0,5	1,9	11,2	3,2
	ГАЗ-53А (4,0 т)	2,5	12,5	0,42	2,2	9,1	3,8
(5,0-8,0 т)	ЗИЛ-130*(5,0 т)	3,0	12,0	0,45	<u>2,5</u> 2,2	<u>10,6</u> 10,8	<u>4,0</u> 3,4
	ЗИЛ-431410, -431510 (6,0 т)	4,0	16,0	0,45	<u>1,9</u> 2,2	<u>10,4</u> 10,8	<u>3,6</u> 3,4
(8,0 и более т)	МАЗ-53371 (8,7 т)	8,0	24,0	0,35	4,6	11,4	5,2
	МАЗ-53362, -53363 (8,2 т)	8,0	24,0	0,3	3,2	12,0	5,8
	КамАЗ-5320 (8,0 т)	4,0	12,0	0,75	1,91	8,73	6,7
	КамАЗ-53212(10 т), КамАЗ-5315 (8,2 т), КамАЗ-5325 (11,0т)	4,0	12,0	0,67	2,29	9,98	6,7
	КрАЗ-250,-257 (14,5 т)	2,5	12,5	0,5	3,5	14,7	6,2
бортовые автомобили повышенной проходимости** (1,0-3,0 т)	ГАЗ-66-11 (2,0 т)	4,0	16,0	0,4	2,1	9,0	3,6
	ЗИЛ-157КД(3,0 т)	3,0	12,0	0,5	2,5	10,6	4,0
(3,0-5,0 т)	ЗИЛ-131Н(3,8 т)	12,0	12,0	0,45	2,5	10,8	3,6
(5,0-8,0 т)	КамАЗ-43101 (6,0 т), КамАЗ-43105,-43106 (7,0 т)	4,0	12,0	0,94	2,7	11,0	8,3
(8,0 и более т)	КрАЗ-255Б1 (8,0 т)	2,5	12,5	0,5	3,3	16,1	6,8
	КрАЗ-260 (9,5 т)	2,5	12,5	0,6	4,4	18,4	7,8
седельные тягачи общего назначения, масса на седельно-сцепное устройство (5,0-8,0 т)	ЗИЛ-441510 (6,4 т)	3,0	12,0	0,5	2,2	11,8	4,0
	ЗИЛ-ММЗ-4413 (6,2 т)	3,0	12,0	0,5	2,6	12,8	4,2

продолжение приложения 1.

1	2	3	4	5	6	7	8
(8,0 и более т)	КаМАЗ-5410 (8,0 т)	4,0	12,0	0,67	1,93	8,57	6,7
	КаМАЗ-54112 (11,0 т), КаМАЗ-5415 (9,5 т), КаМАЗ-5425 (12,4т)	4,0	12,0	0,67	2,29	9,98	6,7
	КрАЗ-258Б1 (12,0 т)	2,5	12,5	0,4	3,7	14,3	6,6
	МАЗ-54331 (8,5 т)	8,0	24,0	0,4	4,5	10,8	5,2
	МАЗ-54323 (8,8 т)	8,0	24,0	0,4	4,8	11,3	5,0
	МАЗ-64226 (14,7 т)	10,0	30,0	0,6	4,5	9,0	5,6
	МАЗ-64229 (14,7 т)	8,0	24,0	0,6	5,0	12,0	5,8
	МАЗ-64221 (14,7 т)	8,0	24,0	0,6	5,0	12,0	5,6
	МАЗ-54326 (8,8 т), МАЗ-54328 (8,8 т), МАЗ-54329 (8,8 т)	8,0	24,0	0,4	4,8	11,3	5,4
седелные тягачи повышенной проходимости*** (3,0-5,0т)	ЗИЛ-157КДВ (3,0 т) ЗИЛ-131НВ (3,8 т)	3,0 3,0	12,0 12,0	0,45 0,45	2,5 2,5	10,6 10,8	4,0 3,6
(8,0 и более т)	КрАЗ-260В (9,5 т)	2,5	12,5	0,6	4,4	18,4	7,8
автомобили- самосвалы (3,0-5,0т)	ГАЗ-САЗ-3701-01 (4,2т) САЗ-3508 и ФАЗ-35081 (3,7 т) ЗИЛ-ММЗ-4510 (3,0 т)	2,5 3,0 3,0	12,5 12,0 12,0	0,42 0,42 0,45	2,2 2,2 2,5	9,1 9,1 10,6	3,8 3,8 4,0
(5,0-8,0 т)	КАЗ-4540-01 "Колхида" (5,5 т)  ЗИЛ-ММЗ-554М (5,7 т), ЗИЛ-ММЗ-4502 (6,0 т)	2,2  3,0	11,0  12,0	0,35  0,5	3,5  2,5	11,6  12,2	4,6  4,1
	КаМАЗ-55102 (7,0 т)	4,0	12,0	0,75	1,91	8,73	6,7
(8,0 и более т)	МАЗ-5551 (8,5 т) КрАЗ-256Б1 (12,5 т) КаМАЗ-55111 (13,0 т)	8,0 2,5 4,0	24,0 12,5 12,0	0,4 0,45 0,75	4,6 3,7 1,91	11,0 14,7 8,73	5,2 6,4 6,7
Прицепы к бортовым автомобилям грузоподъемностью, т:							
(5,0-8,0 т)	ГКБ-8328-01 (5,5 т) АПС-23 БОМЗ (5,5 т) ГКБ-8328 (6,4 т)	3,0 8,0 3,0	12,0 24,0 12,0	0,2 0,2 0,3	0,8 1,0 1,0	4,4 4,0 5,5	1,2 1,5 1,4
(8,0 и более т)	МАЗ-8926 (8,0 т), АПС-28 БОМЗ (8,2 т)  СЗАП-83551 (8,8 т) СЗАП-83571 (10,5 т)	8,0  4,0 4,0	24,0  12,0 12,0	0,2  0,3 0,4	1,0  1,3 1,6	4,0  6,0 6,1	1,5  1,8 2,0

1	2	3	4	5	6	7	8
Прицепы к автомобилям- самосвалам грузоподъемность, т:							
(5,0-8,0 т)	ГКБ-819-01 (5,1 т), ГКБ-8535-01 (5,7 т)	3,0	12,0	0,2	0,8	4,4	1,2
	ГКБ-8551 (7,1т), СЗАП-8551-01 (7,5т)	4,0	12,0	0,3	1,3	6,0	1,8
(8,0 и более т)	АПС-24БОМЗ (8,2 т), ПРС-1106БОМЗ (11,0 т)	8,0	24,0	0,2	1,1	3,1	2,0
Полуприцепы грузоподъемностью, т:							
(8 и более т)	ОДАЗ-93571 (11,4 т)	3,0	12,0	0,3	1,0	5,0	1,45
	МАЗ-9380 (15 т)	8,0	24,0	0,3	0,8	4,4	1,5
	МАЗ-9397 (20 т)	8,0	24,0	0,3	1,4	2,0	1,6
	МАЗ-93866 (25,2 т)	8,0	24,0	0,3	1,4	4,0	1,6
Газобаллонные бортовые автомобили грузоподъемностью, т:							
(0,3-1,0 т)	УАЗ-33032 (0,8 т)	4,0	16,0	0,38	1,8	8,7	4,5
(1,0-3,0 т)	ГАЗ-52-07 (2,5 т), ГАЗ-52-09 (2,5 т)	4,0	16,0	0,55	2,5	10,2	3,8
(3,0-5,0 т)	ГАЗ-53-19 (4,5 т)	4,0	16,0	0,5	2,5	10,1	4,2
	ГАЗ-33075 (4,5 т)	4,0	16,0	0,58	2,2	12,2	3,6
	ГАЗ-53-27 (4,0 т)	4,0	16,0	0,52	3,1	11,5	4,8
	ГАЗ-33076 (4,0 т)	4,0	16,0	0,6	2,8	13,6	4,0
(6,0-8,0 т)	ЗИЛ-43610 (5,5 т)	3,0	12,0	0,6	3,5	12,6	4,0
	ЗИЛ-431810 (6,0 т)	3,0	12,0	0,6	3,1	12,0	3,8
	КамАЗ-53208 (7,5 т)	4,0	12,0	0,6	3,7	15,5	9,0
(8,0 и более т)	КамАЗ-53218 (10 т)	4,0	12,0	0,6	4,6	18,3	9,4
Газобаллонные автомобили-тягачи, масса на седельно- сцепное устройство, т:							
(5,0-8,0 т)	ЗИЛ-441610 (6,4 т)	3,0	12,0	0,6	2,5	12,8	4,5
(8,0 и более т)	КамАЗ-54118 (11,0 т)	4,0	12,0	0,65	4,6	18,3	9,6
Газобаллонные автомобили- самосвалы грузоподъемностью, т:							
(5,0-8,0 т)	ЗИЛ-ММЗ-45054 (5,0 т)	4,0	12,0	0,6	3,4	14,6	5,0
	ЗИЛ-ММЗ-45023, -45053 (6,0 т)	4,0	12,0	0,58	2,8	12,2	4,6
(8,0 и более т)	КамАЗ-55118 (10,0 т)	4,0	12,0	0,7	4,8	18,9	9,4

продолжение приложения 1.

Классификация подвижного состава	Марки, модели подвижного состава (грузоподъемность, т)	Периодичность ТО, тыс.км			Трудоемкость технического обслуживания, чел.-ч			Удельная трудоемкость ТР, <u>чел.-ч</u> / 1000км
		ТО-1 (А)***	ТО-2 (В)***	ТО-3 (С)***	ТО-1 (А)	ТО-2 (В)	ТО-3 (С)	
1	2	3	4	5	6	7	8	9

Седельные тягачи зарубежного производства, масса на седельно-сцепное устройство, т: (8,0 и более т)	ЛИАЗ 110.551 (8,9 т)							
	Ивеко 190-36РТ (9,9 т)							
	Ивеко 260-36РТ (16,5 т)	30	60	90				
	Мерседес-Бенц 1735 (10 т)							
	Мерседес-Бенц 1838 (10 т)							
	Мерседес-Бенц 2236 (12 т)							
	Мерседес-Бенц 2648 (12 т)	30	60	90	4,7	8,93	17,6	2,7
	Вольво F12 (13,2 т)	30	60	90	6,9	14,43	18,5	2,2
	Рено 420							
	Рено 340							
Рено 385.19Т (11,4 т)	15-45****	30-60****	90					
Автомобили-самосвалы зарубежного производства грузоподъемностью, т: (8,0 и более т)	Татра-815-2S1A (16,9 т)	10	20	40	7,1	16,8	26,6	1,42
	Ивеко-Магирус 380-30 ANW (22,0 т)	10	20	40				

\*В знаменателе - данные по автомобилям выпуска до 1 января 1985 г., в числителе - выпуска после этой даты.

\*\*Нормативы трудоемкости специализированного подвижного состава уточняются во второй нормативной части Положения по конкретной модели в зависимости от сложности оборудования.

\*\*\*Операции категории А, В, С выполняются согласно сервисным книжкам заводов-изготовителей.

\*\*\*\*Периодичность ТО назначается в зависимости от применяемого моторного масла в соответствии с рекомендациями завода-изготовителя по сервисной книжке.

Примечание. Нормативы, приведенные в настоящей таблице, не учитывают вспомогательных трудозатрат, которые устанавливаются в пределах не более 30% от суммарной трудоемкости ТО и ТР по предприятию. В состав вспомогательных работ входят: ТО и ТР оборудования и инструмента; транспортные и погрузочно-разгрузочные работы, связанные с ТО и ТР подвижного состава; перетон автомобилей внутри предприятия; хранение, приемка и выдача материальных ценностей; уборка производственных помещений, предназначенных для ТО и ТР.

Продолжительность простоя подвижного состава  
в техническом обслуживании и текущем ремонте

Подвижной состав	Т ТО и ТР, дней/1000 км
Легковые автомобили	0,30-0,40
Автобусы особо малого, малого и среднего классов	0,30-0,50
Автобусы большого и особо большого классов	0,50-0,65
Грузовые автомобили грузоподъемностью, т:	
от 0,3 до 5,0	0,40-0,50
от 6,0 до 12,0	0,50-0,60
от 13,0 до 24,0	0,65-0,75
Прицепы и полуприцепы	0,10-0,20

**Коэффициенты корректирования нормативов**  
**Коэффициент корректирования нормативов в зависимости**  
**от условий эксплуатации – К<sub>1</sub>**

Категории условий эксплуатации	Нормативы			
	периодичность технического обслуживания	удельная трудоемкость текущего ремонта	пробег до капитального ремонта**	расход запасных частей***
I	1,0	1,0	1,0	1,00
II	0,9	1,1	0,9	1,10
III	0,8	1,2	0,8	1,25
IV	0,7	1,4	0,7	1,40
V	0,6	1,5	0,6	1,65

\*После определения скорректированной периодичности ТО проверяется ее кратность между видами обслуживания с последующим округлением до целых сотен километров.

\*\*При корректировании нормы пробега до капитального ремонта двигателя К<sub>1</sub> принимается равным: 0,7 - для III категории условий эксплуатации, 0,6 - для IV категории и 0,5 - для V категории.

\*\*\*Соответственно коэффициент К<sub>1</sub> корректирования норм расхода запасных частей для двигателя составляет: 1,4 - для III категории условий эксплуатации, 1,65 - для IV категории, 2,0 - для V категории.

**Коэффициент корректирования нормативов в зависимости**  
**от модификации подвижного состава и организации его работы – К<sub>2</sub>**

Модификация подвижного состава и организация его работы	Нормативы		
	трудоёмкость ТО и ТР	пробег до КР	расход запасных частей
Базовый автомобиль	1,00	1,00	1,10
Седельные тягачи	1,10	0,95	1,05
Автомобили с одним прицепом	1,15	0,95	1,10
Автомобили с двумя прицепами	1,20	0,85	1,20
Автомобили-самосвалы при работе на плечах свыше 5 км	1,15	0,85	1,20
Автомобили-самосвалы с одним прицепом при работе на коротких плечах до 5 км	1,20	0,80	1,25



Автомобили-самосвалы с двумя прицепами	1,25	0,75	1,30
Специализированный подвижной состав	1,10-1,20	-	-

**Коэффициент корректирования нормативов в зависимости от природно-климатических условий –  $K_3 = K'_3 \cdot K''_3$**

Характеристика района	Нормативы			
	периодичность ТО	удельная трудоемкость ТР	пробег до КР	расход запасных частей
Коэффициент $K'_3$				
Умеренный	1,0	1,0	1,0	1,0
Умеренно теплый, умеренно теплый влажный, теплый влажный	1,0	0,9	1,1	0,9
Жаркий сухой, очень жаркий сухой	0,9	1,1	0,9	1,1
Умеренно холодный	0,9	1,1	0,9	1,1
Холодный	0,9	1,2	0,8	1,25
Очень холодный	0,8	1,3	0,7	1,4
Коэффициент $K''_3$				
С высокой агрессивностью окружающей среды	0,9	1,1	0,9	1,1

**Коэффициент корректирования нормативов удельной трудоемкости ТР ( $K_4$ ) и продолжительности простоя в ТО и ТР ( $K_4$ ) в зависимости от пробега с начала эксплуатации**

Пробег с начала эксплуатации в долях от нормативного пробега до КР	Автомобили					
	легковые	автобусы	грузовые	легковые	автобусы	грузовые
	$K_4$	$K'_4$	$K_4$	$K'_4$	$K_4$	$K'_4$
До 0,25	0,4	0,7	0,5	0,7	0,4	0,7
Свыше 0,25 до 0,50	0,7	0,7	0,8	0,7	0,7	0,7
–"– 0,50 –"– 0,75	1,0	1,0	1,0	1,0	1,0	1,0
–"– 0,75 –"– 1,00	1,4	1,3	1,3	1,3	1,2	1,2
–"– 1,00 –"– 1,25	1,5	1,4	1,4	1,4	1,3	1,3
–"– 1,25 –"– 1,50	1,6	1,4	1,5	1,4	1,4	1,3
–"– 1,50 –"– 1,75	2,0	1,4	1,8	1,4	1,6	1,3
–"– 1,75 –"– 2,00	2,2	1,4	2,1	1,4	1,9	1,3
–"– 2,00 –"– 3,00	2,5	1,4	2,5	1,4	2,1	1,3
–"– 3,00 –"– 4,00	2,7	1,5	2,7	1,5	2,3	1,4
–"– 4,00 –"– 5,00	2,9	1,5	2,9	1,5	2,5	1,4

**Коэффициент корректирования нормативов ТО и ТР  
в зависимости от количества обслуживаемых и  
ремонтируемых автомобилей на АТП и количества  
технологически совместимых групп подвижного состава – К<sub>5</sub>**

Количество автомобилей, обслуживаемых и ремонтируемых на АТП	Количество технологически совместимых групп подвижного состава		
	менее 3	3	более 3
До 100	1,15	1,20	1,30
Свыше 100 до 200	1,05	1,10	1,20
–"– 200 –"– 300	0,95	1,00	1,10
–"– 300 –"– 600	0,85	0,90	1,05
–"– 600	0,80	0,85	0,95

Распределение трудоёмкости ТО и ТР автомобилей по видам работ

Виды работ	Легковые автомобили	Автобусы	Грузовые автомобили	Внедорожные автомобили	Прицепы и полуприцепы
<b>ЕЖИДНЕВНОЕ ОБСЛУЖИВАНИЕ</b>					
Уборочные	80-90	80-90	70-90	70-80	60-75
Моечные	10-20	10-20	10-30	20-30	25-40
ИТОГО:	100	100	100	100	100
<b>ПЕРВОЕ ТЕХНИЧЕСКОЕ ОБСЛУЖИВАНИЕ</b>					
Диагностические	12-16	5-9	8-10	5-9	3,5-4,5
Крепежные	40-48	44-52	32-38	33-39	35-45
Регулировочные	9-11	8-10	10-12	8-10	8,5-10,5
Смазочные, заправочно-очистительные	17-21	19-21	16-26	20-26	20-26
Электротехнические	4-6	4-6	10-13	8-10	7-8
По системе питания	2,5-3,5	2,5-3,5	3-6	6-8	-
Шинные	4-6	3,5-4,5	7-9	8-10	15-17
Итого:	100	100	100	100	100
<b>ВТОРОЕ ТЕХНИЧЕСКОЕ ОБСЛУЖИВАНИЕ</b>					
Диагностические	10-12	5-7	6-10	3-5	0,5-1
Крепежные	36-40	46-52	33-37	38-42	60-66
Регулировочные	9-11	7-9	17-19	15-17	18-24
Смазочные, заправочно-очистительные	9-11	9-11	14-18	14-16	10-12
Электротехнические	6-8	6-8	8-12	6-8	1-1,5
По системе питания	2-3	2-3	7-14	14-17	-
Шинные	1-2	1-2	2-3	2-3	2,5-3,5
Кузовные	18-22	15-17	-	-	-
Итого:	100	100	100	100	100
<b>ТЕКУЩИЙ РЕМОНТ</b>					
<b>Работы, выполняемые на постах зоны ремонта</b>					
Диагностические	1,2,5	1,5-2,0	1,5-2,0	1,5-2,0	1,5-2,0
Регулировочные	3,5-4,5	1,5-2,0	1,0-1,5	2,5-3,5	0,6-1,5
Разборочно-сборочные	28-32	24-28	32-37	29-32	28-31
Сварочно-жестяжничьи	6-8	6-7	1-2	3,5-4,0	9-10
<b>Работы, выполняемые в цехах (и частично на постах)</b>					
Агрегатные	13-15	16-18	18-20	17-19	
В том числе					
-по ремонту двигателя	4-6	6,5-7	7-8	7-8	
-по ремонту сцепления, карданной передачи, стояночной тормозной системы, редуктора, подъемного механизма	3,5-4,0	4-5	5,0-5,5	4,5-5,0	
-по ремонту рулевого управления, переднего и заднего мостов, тормозной системы	4,5-5,0	5,5-6,0	6,0-6,5	5,5-6,0	
Слесарно-механические	8-10	7-9	11-13	7-9	12-14
Электротехнические	4,0-4,5	8-9	4,5-7,0	5-7	1,5-2,5
Аккумуляторные	1,0-1,5	0,5-1,5	0,5-1,5	0,5-1,5	
Ремонт приборов системы питания	2,0-2,5	2,5-3,5	3,0-4,5	3,0-4,5	
Шинномонтажные	2,0-2,5	2,5-3,5	0,5-1,5	9-11	1,5-2,5
Вулканизационные	1,0-1,5	0,5-1,5	0,5-1,5	1,5-2,5	1,5-2,5
Кузнечно-рессорные	1,5-2,5	2,5-3,5	2,5-3,5	2,5-3,5	8-10
Медницкие	1,5-2,5	1,5-2,5	1,5-2,5	1,5-2,5	0,5-1,5
Сварочные	1,0-1,5	1,0-1,5	0,5-1,5	1,0-1,5	3-4

продолжение приложения 4.

Жестяницкие	1,0-1,5	1,0-1,5	0,5-1,0	0,5-1,0	0,5-1,5
Арматурные	3,5-4,5	4-5	0,5-1,5	0,5-1,5	0,5-1,5
Деревообрабатывающие			2,5-3,5		16-18
Обойные	3-5	2-3	1-2	0,5-1,5	
Малярные	6-10	7-9	4-6	2,5-3,5	5-7
Итого	100	100	100	100	100

Примечания:

1. Распределение трудоемкости ЕО приведено при выполнении мойки автомобилей механизированным способом.
2. Распределение трудоемкости ТО и ТР для грузовых автомобилей, прицепов и полуприцепов приведено применительно к подвижному составу с деревянными кузовами.
3. Распределение агрегатных работ ТР приведено по ОНТП-01-86 и может меняться в зависимости от условий работы конкретных АТП.

Характеристика люминесцентных ламп напряжением 220 В

Тип лампы	Параметры, F <sub>л</sub>	Значения параметров при мощности ламп, Вт					
		15	20	30	40	65	80
ЛДЦ	ЛМ, ЛМ/ ВТ	500 33,4	820 41	1450 48,5	2100 52,5	3050 47	3560 44,5
ЛД	ЛМ, ЛМ/ВТ	590 39,4	920 46	1640 54,8	2340 58,5	3750 55	4070 51
ЛХБ	ЛМ, ЛМ/ВТ	675 45	935 46,7	1720 57,4	2600 65	3820 58,7	4440 55,5
ЛБ	ЛМ, ЛМ/ВТ	760 50,7	1180 59	2100 70	3000 75	4550 70	5220 65,3

Значение расчётных температур и продолжительность отопительного сезона в различных населённых пунктах РФ

Пункт	Наружная расчётная температура С	Средняя температура отопительного периода С	Продолжительность отопительного сезона	
			дней	часов
Архангельск	-33	-4,7	264	6096
Астрахань	-24	-2	171	4104
Брянск	-26	-2,2	196	4704
Владивосток	-25	-4,7	205	4920
Вологда	-30	-4,2	232	5568
Волгоград	-27	-3,6	178	4272
Воронеж	-27	-3,7	196	4680
Нижн. Новгород	-30	-4,6	217	5208
Иваново	-30	-4,4	223	5352
Иркутск	-37	-8,8	243	5832
Казань	-31	-5,9	217	5208
Киров	-33	-5,9	231	5544
Кострома	-30	-4,4	226	5424
Краснодар	-20	-1,3	149	3576
Магнитогорск	-38	-7,7	221	5304
Москва	-28	-1,2	212	5088
Санкт-Петербург	-19	-6,4	204	4896

Средние коэффициенты перевода топлива условного в натуральное

Топливо	Коэффициент перевода условного топлива в натуральное.
Уголь донецкий	1,09
Уголь подмосковный	2,63
Уголь воркутинский	1,17
Уголь челябинский	1,98
Уголь карагандинский	1,22
Природный газ	1,15
Нефть	0,7
Дизельное топливо	0,7

Нормы искусственной освещенности

1	а	Детали размером менее 0,2 мм		Наименьшая освещённость E, Лк			
				При лампах накаливания		При люминесцентных лампах	
	б	То же	Светлые детали на	300	125	700	300
	в	То же	Тёмные детали на светлом фоне	150	75	500	200
2	а	Работы, требующие различения деталей размером от 0,2 до 1мм	Тёмные детали на тёмном фоне	300	125	700	300
	б	То же	Светлые детали на	150	75	500	200
	в	То же	Тёмные детали на светлом фоне	–	50	300	150
3	а	Работы, требующие различения деталей размером от 1 до 10 мм	Тёмные детали на тёмном фоне	100	50	–	150
	б	То же	Светлые детали на	–	30	–	100
	в	То же	Тёмные детали на светлом фоне	–	20	–	75
4	а	Работы, требующие различения деталей размером от 10 до 100 мм	Независимо от коэффициента отражения фона или детали	–	20	–	75



	б	Работы, требующие различения деталей размером более 100 мм, а также общего наблюдения за ходом производственного процесса	Независимо от коэффициента отражения фона или детали	-	10	-	75
--	---	---	--	---	----	---	----

Часовая кратность обмена воздуха

Отделение (участки) мастерской	Часовая кратность обмена воздуха
Гальваническое	6- 8
Сварочное	4- 6
Кузнечное	4- 6
Медницко-заливочное	3- 4
Ремонта электрооборудования	3- 4
Ремонта топливной аппаратуры	3- 4
Испытания двигателей	3- 4
Механическое и слесарное	2- 3
Мотороремонтное	1.5- 2
Разборочно-моечное	2- 3
Ремонтно-монтажное	1.5- 2

Краткие технические характеристики центробежных вентиляторов серии ЭВД

№ вен- тилятора	п об/ми	Wв	Кв кг/м2	п в	Тип электро- двигателя	№ вен- тилятора	п об/ми	Wв	Кв кг/м2	п в	Тип электро- двигателя
		200	25	0,35				200	96	0,38	
		300	25	0,45				400	95	0,45	
		400	25	0,48				600	94	0,5	
2	1500	500	25	0,52	АОЛ-21-4	2	3000	800	93	0,52	АО-31- 2
		600	25	0,54				1000	92	0,55	
		700	25	0,55				1200	91	0,55	
		800	23	0,5				1400	90	0,54	
		900	21	0,48				1600	86	0,52	
								1800	70	0,5	
3	1000	800	25	0,45	А-41-6	3	1300	1500	66	0,45	А-32-4
		1200	27	0,52				2000	68	0,5	
		1600	26	0,53				2500	69	0,55	А-41-4
		2000	25	0,43				3000	65	0,5	

Технические данные асинхронных электродвигателей общего применения в защищённом исполнении тип А(19)

Тип электродвигателя	Номинальная мощность на валу в кВт	Скорость вращения в об/мин
	300 об/мин (синхр.)	
А 31-2	1	2860
А 32-2	1,7	2860
А 41-2	2,8	2880
А 42-2	4,5	2880
А 51-2	7	2900
	1500 об/мин (синхр.)	
А 31-4	0,6	1410
А 32-4	1	1410
А 41-4	1,7	1420
А 42-4	2,8	1420
А 51-4	4,5	1440
	1000 об/мин (синхр.)	
А 41-6	1	930
А 42-6	1,7	930
А 51-6	2,8	950
А 52-6	4,5	950
А 61-6	7	980

## Значение средней скорости воздуха

Тип зонга	$V_3$ м/с
Открытый с четырёх сторон	1,05-1,25
Открытый с трёх сторон	0,9-1,05
Открытый с двух сторон	0,75-0,9

## Данные для расчёта потребности сжатого воздуха

Потребители	Удельный расход сжатого воздуха, $q$	Коэффициент использования воздухоприемников, $K_{\text{и}}$
Пневматический поршневой подъёмник на один подъём	2,4-15	0,03
Краскораспылитель	12-18	0,42
Пневматические зажимы к станкам и стендам	3-5,4	0,7
Перемешивание растворов (барботаж)	24-30	0,04
Установка для порошкового напыления	12-18	0,2
Обдувка деталей	36-60	0,12
Пневматический инструмент	36-54	0,14
Установка для очистки косточковой крошкой	60-90	0,6

## Коэффициент спроса энергопотребителей

	Группы потребителей	Коэффициент спроса
1	Металлорежущие оборудование	0,15
2	Сварочные трансформаторы	0,2
3	Сварочные преобразователи	0,35
4	Выпрямители, компрессоры, зарядные станции	0,7
5	Кузнечные молоты и прессы	0,2
6	Термическое оборудование	0,75
7	Установки ТВЧ	0,5
8	Подъемно-транспортное оборудование	0,1
9	Моечные машины, испытательные стенды	0,25
10	Конвейеры	0,5
11	Вентиляторы и другое санитарно-техническое оборудование	0,65
12	Освещение	0,85

Норма затрат на ТО и ремонт а\м и автобусов (для 2 категории условий эксплуатации)

Марка автомашины	Норма на 1000 км пробега					Норма на одно ТО.		
	ЕО матер.	ТО-1 матер.	ТО-2 матер.	ТР		ЕО матер.	ТО-1 матер.	ТО-2 матер.
				Зч.	матер			
<b>Легковые а\м, автобусы.</b>								
Газ 24, Раф-979,2230	31,2	16,4	11,2	87,2	27,6	7,6	70,4	143,6
УАЗ	39,6	12,8	10,8	96,8	34,0	7,6	32,8	110,8
ПАЗ-672	45,2	22,8	15,6	116,0	57,6	8,8	53,6	148,0
ЛАЗ-695,	47,2	25,2	19,2	142,0	66,0	10,8	65,6	198,4
ЛАЗ-697.699А	38,8	22,0	17,6	136,8	64,0	10,4	57,6	183,6
ЛиАЗ-677	58,4	29,2	25,6	228,8	82,0	11,6	81,6	286,0
Икарус-180,280	124,4	35,6	32,4	722	104,0	24,8	92,4	337,2
<b>Грузовые бортовые автомобили.</b>								
Газ-5203,5204	30,8	14,8	12,8	85,6	48,0	6,4	29,6	103,2
Газ-53А	36,0	17,2	12,0	101,2	51,2	7,6	43,6	114,8
Зил-130,138	43,6	19,6	14,0	130,4	65,2	8,4	49,2	140,0
Зил133Г	46,0	27,6	22,0	137,6	88,4	9,6	61,2	194,0
МАЗ-500,500А, 5335	53,6	20,0	16,8	248,8	76,8	11,2	49,6	168,0
КрАЗ-257	70,4	32,8	25,2	258,4	123,2	14,4	81,6	252,0
КаМаз-5320,53208	74,4	27,2	24,8	224	99,2	15,6	60,0	216,0
<b>А\м тягачи с прицепом.</b>								
Зил-130В1,441610	50,8	23,6	18,4	140,8	62,0	10,8	58,8	184,8
Каз-608,608В	50,4	22,8	16,8	144,4	62,4	10,4	50,8	147,2
МАЗ-504А,Б	64,4	22,8	18,8	258	101,6	13,6	57,6	187,6
КаМаз-5410	122,8	40,8	33,6	253,2	110,4	25,6	87,6	294,8
<b>А\м самосвалы.</b>								
Зил-ММ3555,4502	58,4	27,6	21,2	137,2	70,4	12,0	61,2	186,8
Маз-503,503А,549	67,6	25,2	20,8	250,8	86,8	14,0	63,2	207,2
КаМаз-5511,55102	102,4	36,4	28,8	255,2	94,4	21,2	68,4	252,8
ГАЗ-53А,САЗ	36,8	18,0	14,2	90,8	49,2	7,6	22,8	70,0

Примечание:

1. Нормы затрат на ТО и ремонт предусмотрены на 2-ой категории условий эксплуатации, при работе автомобилей в условиях 1 категории следует применять коэффициент 0,84; в 3-й - 1,25; в 4 и 5 -1,30.

2. При работе с прицепом нормы затрат увеличиваются: с одним прицепом - на 15% , с двумя прицепами - на 20%.



Рекомендуемый режим работы производственных подразделений

Вид технического воздействия	Число дней работы в году	Сменность работы	Количество часов, отработанных в ночное время	Количество ремонтных рабочих, работающих в ночные часы в процентах от штатной численности	Количество ремонтных рабочих, работающих в вечерние часы в процентах от штатной численности
ЕО-1	365**	I, II, III	5	28,5	28,5
	302	I, II, III	5	28,5	28,5
	250	II, III	4	42,5	42,5
ТО-1	302	II, III	5	42,5	42,5
	250	II	-	-	42,5
ТО-2	302	I	-	-	-
	250	I	-	-	-
ТР	302	I, II, III	5	18	42,5
	250	II, III	-	-	42,5

\* Большое число дней работы в году и смен работы в сутки следует принимать для АТП мощностью 300 и более автомобилей.

\*\* Принимается для автобусов и легковых автомобилей-такси.

Коэффициенты использования рабочего времени постов

Тип рабочих постов	Коэффициенты использования рабочего времени постов при числе смен работы в сутки		
	одна	две	три
Посты ежедневного обслуживания:			
- уборочных работ	0,98	0,97	0,95
- моечных работ	0,92	0,90	0,87
Посты первого и второго технического обслуживания:			
- на поточных линиях	0,93	0,92	0,91
- индивидуальные	0,98	0,97	0,96
Посты общего и углублённого диагностирования	0,92	0,90	0,87
Посты текущего ремонта:			
- регулирование, разборочно-сборочные (не оснащённые специальным оборудованием), сварочно-жестяницкие, шиномонтажные, деревообрабатывающие	0,98	0,97	0,96
- разборочно-сборочные (оснащённые специальным оборудованием)	0,93	0,92	0,91
- окрасочные	0,92	0,90	0,87

Коэффициенты неравномерности загрузки постов

Типы рабочих постов	Списочное количество подвижного состава АТП, ПАТО			СТОА легковых автомобилей	
	До 100	св. 100 до 300	св. 300 до 500	городские	дорожные
Посты ЕО	1,20	1,15	1,12	1,05	1,15
Посты ТО-1 и ТО-2, общего и углубленного диагностирования	1,10	1,09	1,08	1,1	-
Посты ТР, регулировочные и разборочно-сборочные	1,15	1,12	1,10	1,15	1,25
Сварочно-жестяницкие, малярные.	1,25	1,20	1,17	1,10	-

Тарифы на энергоносители и прочие расходы

Стоимость одного кВт для предприятий,  $C_{1кВт} = 6,55$  руб.

Цена отопления на один кубический метр здания,  $C_{1м^3} = 6,88$  руб.

Цена 1 м<sup>3</sup> воды для производственных нужд,  $C_{1м^3} = 18,72$  руб.

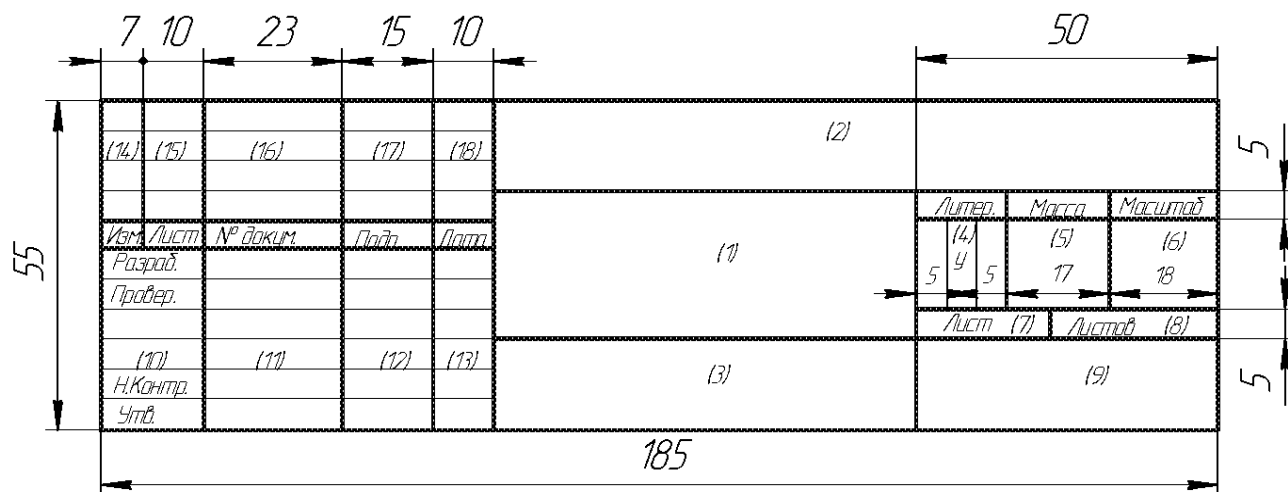
Цена 1 м<sup>3</sup> воды сточных вод – канализации,  $C_{1м^3к} = 15,25$  руб.

Затраты на бытовые нужды одного рабочего в год,  $C_{1р} = 750$  руб.

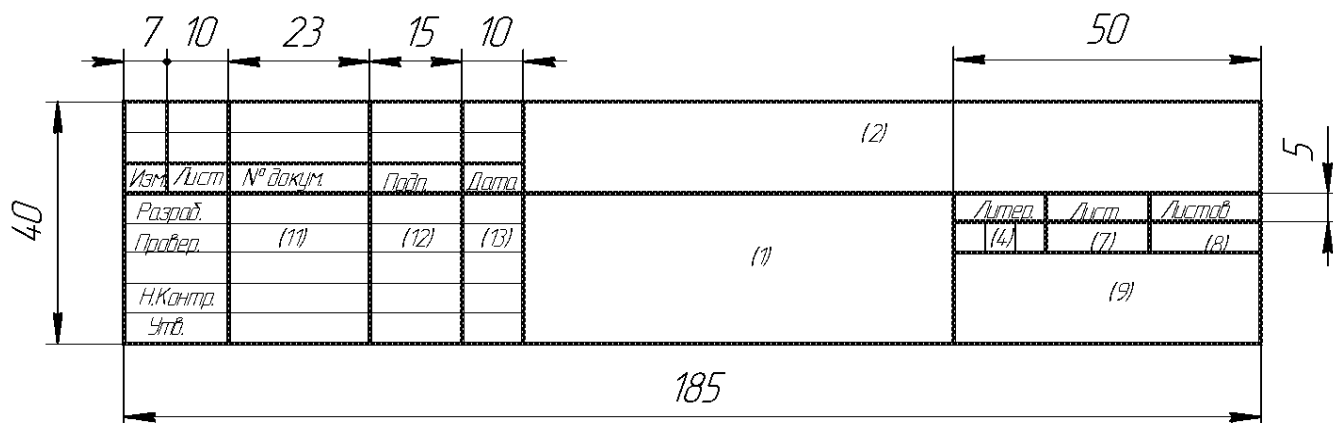
Затраты на охрану труда, ТБ, спецодежду на одного рабочего,  $C_{1р.от} = 6750$  руб.

Стоимость строительства одного квадратного метра зданий производственных помещений,  $C_{1м^2} = 40000$  руб.

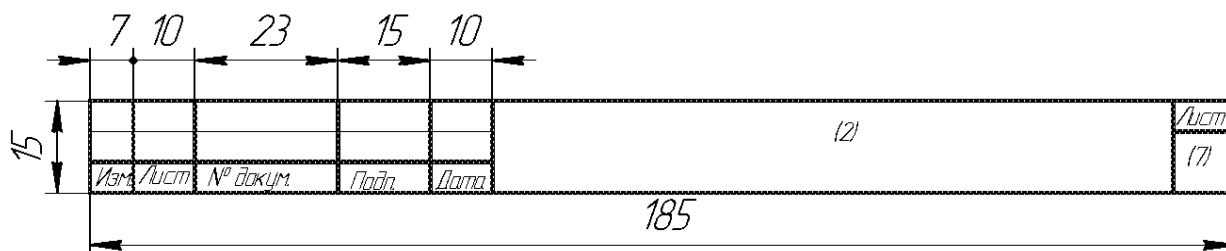
Основные надписи для чертежей и схем



Основная надпись для текстовых, конструкторских документов  
(первый и заглавный лист)



Основная надпись для текстовых, конструкторских документов  
(последующие листы)



Код	Код	Код	ОБОЗНАЧЕНИЕ	НАИМЕНОВАНИЕ	Код	ПРИМЕЧАНИЕ																		
				Документация																				
А1			...XXXX18.00.00 СБ	Сборочный чертеж																				
				Сборочные единицы																				
А2	1		...XXXX18.00.00 СБ	Кранштейн																				
				Детали																				
А3	2		...XXXX18.00.01	Корпус	1																			
А3	3		...XXXX18.00.02	Клапан	1																			
А4	4		...XXXX18.00.03	Стакан	1																			
А4	5		...XXXX18.00.04	Гайка	1																			
А4	6		...XXXX18.00.05	Штуцер	1																			
А4	7		...XXXX18.00.06	Шток	1																			
А4	8		...XXXX18.00.07	Пружина	1																			
А4	9		...XXXX18.00.08	Седло	1																			
А4	10		...XXXX18.00.09	Втулка	1																			
А4	11		...XXXX18.00.10	Игла	1																			
А4	12		...XXXX18.00.11	Седло	1																			
А4	13		...XXXX18.00.12	Прокладка	1																			
				Стандартные изделия																				
	14			Болт М12х55,58 ГОСТ 7798-70	2																			
...XXXX.18.00.00																								
<table border="1" style="width: 100%;"> <tr> <td>Исполнитель</td> <td>И.И. Иванов</td> <td>Проверен</td> <td>В.В. Петров</td> <td>Дата</td> <td>15.05.20</td> </tr> <tr> <td>Масштаб</td> <td>1:1</td> <td>Лист</td> <td>1</td> <td>Из всего</td> <td>1</td> </tr> <tr> <td>Содержит</td> <td>15</td> <td>Листов</td> <td>15</td> <td>Листов</td> <td>20</td> </tr> </table>							Исполнитель	И.И. Иванов	Проверен	В.В. Петров	Дата	15.05.20	Масштаб	1:1	Лист	1	Из всего	1	Содержит	15	Листов	15	Листов	20
Исполнитель	И.И. Иванов	Проверен	В.В. Петров	Дата	15.05.20																			
Масштаб	1:1	Лист	1	Из всего	1																			
Содержит	15	Листов	15	Листов	20																			
...XXXX.18.00.00																								
...XXXX.18.00.00																								

*Пример оформления титульного листа*

**МИНИСТЕРСТВО СЕЛЬСКОГО ХОЗЯЙСТВА РОССИЙСКОЙ ФЕДЕРАЦИИ**  
Федеральное государственное бюджетное образовательное учреждение высшего образования  
**«ОРЛОВСКИЙ ГОСУДАРСТВЕННЫЙ АГРАРНЫЙ УНИВЕРСИТЕТ ИМЕНИ Н.В. ПАРАХИНА»**  
**МНОГОПРОФИЛЬНЫЙ КОЛЛЕДЖ**

ДОПУЩЕН К ЗАЩИТЕ

Председатель П(Ц)К \_\_\_\_\_ А.В. Нехаев

« \_\_\_\_\_ » \_\_\_\_\_ 20\_\_ г.

ВЫПУСКНАЯ КВАЛИФИКАЦИОННАЯ РАБОТА

Дипломный проект

\_\_\_\_\_  
\_\_\_\_\_  
(тема дипломного проекта)

Обучающегося \_\_\_\_\_ группы \_\_\_\_\_

Программа подготовки специалистов среднего звена по специальности  
23.02.07 Техническое обслуживание и ремонт двигателей, систем и агрегатов  
автомобилей

Форма обучения \_\_\_\_\_

Руководитель \_\_\_\_\_ / \_\_\_\_\_ /

г. Орёл, 20\_\_ г.

*Пример оформления задания для дипломного проекта*

**МИНИСТЕРСТВО СЕЛЬСКОГО ХОЗЯЙСТВА РОССИЙСКОЙ ФЕДЕРАЦИИ**  
Федеральное государственное бюджетное образовательное учреждение высшего образования  
**«ОРЛОВСКИЙ ГОСУДАРСТВЕННЫЙ АГРАРНЫЙ УНИВЕРСИТЕТ ИМЕНИ Н.В. ПАРАХИНА»**  
**МНОГОПРОФИЛЬНЫЙ КОЛЛЕДЖ**

***ЗАДАНИЕ НА ДИПЛОМНЫЙ ПРОЕКТ***

Обучающемуся \_\_\_\_\_ курса \_\_\_\_\_ группы \_\_\_\_\_

специальности 23.02.07 Техническое обслуживание и ремонт двигателей,  
систем и агрегатов автомобилей

Тема дипломного проекта \_\_\_\_\_

Исходные данные для проекта:

**I. Расчетно-пояснительная записка**

1. Общая часть

(Введение. Краткая характеристика предприятия, на базе которого выполняется дипломный проект. Условные обозначения. Исходные данные. Нормативные данные для проектирования)

2. Расчетно-технологическая часть

(Технологический расчет автотранспортного предприятия)

3. Технологический расчет проектируемого отделения, участка, зоны.

(Общая схема технологического процесса и организация производства в планируемом объекте. Технологический расчет. Оборудование. Механизация и автоматизация производства. Экономическое обоснование принятых в проекте решений. Разработка технологических карт отдельных процессов. Техническое нормирование.)



4. Охрана труда и окружающей среды.

(Техника безопасности и противопожарная безопасность. Промышленная санитария. Эстетика. НОТ. Охрана окружающей среды.)

5. Конструкторская часть

(Разработка приспособления для применения в технологическом процессе на проектируемом отделении, участке, зоне.)

6. Экономическая часть

(Расчет расходов на оплату труда рабочих, расчет затрат на материалы и запасные части, определение цеховых расходов, расчет себестоимости

## II. Графическая часть

Перечень графического материала с точным указанием обязательных чертежей:

Лист 1 \_\_\_\_\_

Лист 2 \_\_\_\_\_

Лист 3 \_\_\_\_\_

Лист 4 \_\_\_\_\_

Зав. отделением \_\_\_\_\_ /В.И. Савченко/

Председатель П(Ц)К \_\_\_\_\_ /А.В. Нехаев/

Руководитель проектирования \_\_\_\_\_ / \_\_\_\_\_ /