

Документ подписан простой электронной подписью
Информация о владельце:
ФИО: Масалов Владимир Николаевич
Должность: ректор
Дата подписания: 05.10.2023 16:24:03
Уникальный программный ключ:
f31e6db16690784ab6b50e564da26971fd24641c

**МИНИСТЕРСТВО СЕЛЬСКОГО ХОЗЯЙСТВА
РОССИЙСКОЙ ФЕДЕРАЦИИ
ФЕДЕРАЛЬНОЕ ГОСУДАРСТВЕННОЕ БЮДЖЕТНОЕ
ОБРАЗОВАТЕЛЬНОЕ УЧРЕЖДЕНИЕ
ВЫСШЕГО ОБРАЗОВАНИЯ
«ОРЛОВСКИЙ ГОСУДАРСТВЕННЫЙ АГРАРНЫЙ УНИВЕРСИТЕТ
ИМЕНИ Н.В. ПАРАХИНА»**

УТВЕРЖДАЮ
Проректор по УМР
_____ О.В. Евдокимова
«28» _____ 02 _____ 2022 г.



**Программа учебной практики
«Технологическая (проектно-технологическая) практика»**

Направление подготовки: **35.03.06 - Агроинженерия**

Направленность (профиль): **Технический сервис в агропромышленном комплексе**

Квалификация: **бакалавр**

Форма обучения: **очная / заочная**

Год начала подготовки: **2022**

Орел 2022 год

Составитель:  к.т.н., доцент Гончаренко В.В. «21» 02 2022

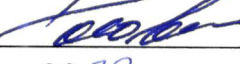
Рецензент:  директор ООО «Сателлит 57» г. Орел
Куприянов Д.В. «21» 02 2022

Программа разработана в соответствии с требованиями ФГОС ВО по направлению подготовки 35.03.06 - Агроинженерия


Программа обсуждена на заседании кафедры «Надежность и ремонт машин» протокол № 6 от «22» 02 2022 г


Зав. кафедрой:  к.т.н., доцент Титов Н.В.
«22» 02 2022 г.

Программа рассмотрена и одобрена на заседании ученого совета факультета агротехники и энергосбережения протокол № 8 от «25» 02 2022 г.

Декан факультета  к.т.н., доцент Головин С.И.
«25» 02 2022 г.

Программа принята методической комиссией по направлению подготовки 35.03.06 – Агроинженерия протокол № 7 от «25» 02 2022 г.

Председатель методической комиссии по направлению подготовки 35.03.06 – Агроинженерия к.т.н., доцент Гончаренко В.В.  «25» 02 2022 г.

Директор научной библиотеки:  Ишханова Е.В.
«24» 02 2022 г.

Оглавление

Введение	4
1 Вид практики, способы и формы ее проведения	5
2 Перечень планируемых результатов обучения при прохождении практики, соотнесенных с планируемыми результатами освоения образовательной программы (компетенции обучающихся и индикаторы их достижения, формируемые в результате прохождения практики)	5
3 Место практики в структуре образовательной программы	7
4 Объем практики и ее продолжительность; содержание практики; формы отчетности по практике	7
5 Перечень учебной литературы и ресурсов сети «Интернет», необходимых для проведения практики	9
6 Перечень информационных технологий, используемых при проведении практики, включая перечень программного обеспечения и информационных справочных систем	11
7 Описание материально-технической базы, необходимой для проведения практики	12
8 Порядок подготовки и сдачи отчета	13
Приложение 1. Фонд оценочных средств по практике	15
Приложение 2. Образец оформления индивидуального задания на практику	29
Приложение 3. Образец оформления титульного листа отчета по практике	30
Приложение 4. Образец оформления дневника прохождения практики	31
Приложение 5. Образец оформления характеристики руководителя практики от профильной организации	33
Приложение 6. Образец оформления рабочего графика проведения практики	34
Приложение 7. Образец оформления рецензии руководителя практики от ФГБОУ ВО Орловский ГАУ	35
Лист регистрации изменений	36

Введение

Программа по учебной практике «Технологическая (проектно-технологическая) практика» разработана для обучающихся (срок обучения 4 года по очной форме обучения и 4 года 10 месяцев по заочной форме обучения) по направлению 35.03.06 – Агроинженерия, направленность (профиль) - Технический сервис в агропромышленном комплексе. При разработке программы исходили из того, что одна зачётная единица в ФГОС ВО соответствует 36 академическим часам.

Программа отражает цель, задачи, разделы (этапы практики), виды производственной работы на практике, включая самостоятельную работу обучающихся и трудоемкость, формы текущего контроля и вид промежуточной аттестации. В программе дан список основной и вспомогательной литературы, указаны методические пособия и разработки.

Программа по учебной практике «Технологическая (проектно-технологическая) практика» разработана на основании следующих документов:

1. Федеральный закон Российской Федерации «Об образовании в Российской Федерации» (от 29 декабря 2012 года № 273-ФЗ с изменениями и дополнениями).
2. Федеральный государственный образовательный стандарт высшего образования по направлению подготовки 35.03.06 - Агроинженерия (уровень бакалавриата), утвержденный приказом Министерства образования и науки Российской Федерации от 23 августа 2017 г. № 813.
3. Приказ Минобрнауки и науки Российской Федерации (Минобрнауки России) от 5 апреля 2017 г. № 301 «Об утверждении Порядка организации и осуществления образовательной деятельности по образовательным программам высшего образования – программам бакалавриата, программам специалитета, программам магистратуры».
4. Приказ Министерства науки и высшего образования РФ и Министерства просвещения РФ от 05.08.2020 г. №885/390 «О практической подготовке обучающихся».
5. Устав ФГБОУ ВО Орловский ГАУ.
6. Учебный план и календарный учебный график направления подготовки 35.03.06 – Агроинженерия, направленность (профиль) - Технический сервис в агропромышленном комплексе.
7. Локальные нормативные акты, регламентирующие образовательную деятельность в ФГБОУ ВО Орловский ГАУ.

1 Вид практики, способы и формы ее проведения

Вид практики – учебная. Способы проведения – стационарная; выездная. Форма проведения: дискретно – путем выделения в календарном учебном графике непрерывного периода учебного времени для её проведения. Прохождение практики осуществляется в форме практической подготовки. Форма контроля: дифференцированный зачет.

Практика может быть индивидуальная и групповая. Договор на практику заключается кафедрой или самим обучающимся по согласованию с кафедрой, занимающейся организацией практики. Местами проведения учебной практики могут являться: учебно-производственные лаборатории и учебные полигоны университета; научно-исследовательские, проектные и изыскательские организации; предприятия, оснащенные современным технологическим оборудованием. Практика может быть проведена непосредственно в ФГБОУ ВО Орловский ГАУ.

Практика для обучающихся с ограниченными возможностями здоровья и инвалидов проводится с учетом особенностей их психофизического развития, индивидуальных возможностей и состояния здоровья.

2 Перечень планируемых результатов обучения при прохождении практики, соотнесенных с планируемыми результатами освоения образовательной программы (компетенции обучающихся и индикаторы их достижения, формируемые в результате прохождения практики)

Целью учебной практики «Технологическая (проектно-технологическая) практика» является знакомство с оборудованием; получение первичных профессиональных умений и навыков по слесарным операциям; изучение безопасных приемов работ в механической и слесарной мастерских; получение необходимых знаний и навыков для обеспечения правильного подбора материалов и способов получения заготовок, а также последующей их обработке; изучение правил техники безопасности.

Задачами учебной практики «Технологическая (проектно-технологическая) практика» являются: ознакомления с основами организации и получения практических навыков по выполнению слесарных и сборочно-разборочных работ.

Прохождение учебной практики «Технологическая (проектно-технологическая)

практика» направлено на формирование профессиональных компетенций (ПК) (таблица 1) в соответствии с ФГОС ВО и ОПОП ВО по данному направлению подготовки.

Таблица 1 – Профессиональные компетенции (ПК) и индикаторы их достижения

Задача ПД	Объект или область знания	Код и наименование профессиональной компетенции	Код и наименование индикатора достижения профессиональной компетенции	Основание (ПС, анализ опыта)
Участие в проектировании технологических процессов производства сельскохозяйственной продукции.	Машинные технологии и системы машин для производства продукции растениеводства и животноводства; технологии технического обслуживания, диагностирования и ремонта машин и оборудования	ПК-1. Готов к участию в проектировании технических средств и технологических процессов производства	ПК-1.1 Демонстрирует навыки сбора исходных данных для проектирования технических средств и технологических процессов. ПК-1.2 Демонстрирует знания в области проектирования технических средств и технологических процессов.	13.001 Специалист в области механизации сельского хозяйства
Обеспечение эффективного использования сельскохозяйственной техники и технологического оборудования для производства сельскохозяйственной продукции	Машинные технологии и системы машин для производства продукции растениеводства и животноводства; технологии технического обслуживания, диагностирования и ремонта машин и оборудования	ПК-5. Способен выбирать материал и способы его обработки для получения деталей с требуемыми свойствами	ПК-5.1 Демонстрирует знания закономерностей резания материалов, способов и режимов обработки, металло-режущих станков и инструментов ПК-5.2 Обоснованно выбирает материал, способы получения заготовок, назначает вид обработки для получения требуемых свойств деталей. ПК-5.3 Обладает навыками разработки современных технологий изготовления и восстановления деталей	13.001 Специалист в области механизации сельского хозяйства

3 Место практики в структуре образовательной программы

Учебная практика «Технологическая (проектно-технологическая) практика» базируется на компетенциях, полностью сформированных у обучающихся на протяжении двух лет обучения, согласно учебному плану.

Учебная практика «Технологическая (проектно-технологическая) практика» является предшествующей для дисциплин профильной направленности, которые обучающиеся будут изучать в дальнейших семестрах. Прохождение данной практики закладывает базу для выполнения последующих курсовых проектов и работ по дисциплинам профильной направленности.

Время проведения практики – после сессии IV семестра обучения у обучающихся очной формы обучения и перед сессией 3 курса обучения у обучающихся заочной формы обучения, согласно календарного учебного графика.

4 Объем практики и ее продолжительность; содержание практики; формы отчетности по практике

Общая трудоемкость учебной практики «Технологическая (проектно-технологическая) практика» по очной форме обучения составляет 9 зачетных единиц или 324 академических часа, из них 180 часов в форме контактной работы и 144 часа в иных формах (таблица 2).

Общая трудоемкость учебной практики «Технологическая (проектно-технологическая) практика» по заочной форме обучения составляет 9 зачетных единиц или 324 академических часа, из них 36 часов в форме контактной работы и 288 часов в иных формах (таблица 3).

Таблица 2 – Содержание практики по очной форме обучения

№ п/п	Разделы (этапы практики)	Виды работ на практике и трудоемкость (в академических часах)		Формы текущего контроля
		контактная	иные формы	
1.	Инструктаж по технике безопасности.	2		Запись в журнале по технике безопасности.
2.	Ознакомление с учебными мастерскими	2	2	Контроль руководителя практики
3.	Понятие о производственном и технологическом процессах	5	2	Контроль руководителя практики

4.	Организация рабочего места слесаря	2	2	Контроль руководителя практики
5.	Оборудование и оргоснастка для слесарных работ	2	2	Контроль руководителя практики
6.	Основные сведения о слесарных работах	5	2	Личное присутствие руководителя практики и производственного рабочего. Контроль полученных результатов.
7.	Пользование разметочным инструментом	5	2	Личное присутствие руководителя практики и производственного рабочего. Контроль полученных результатов.
8.	Основы техники измерения	10	5	Контроль руководителя практики
9.	Разметка поверхностей	10	5	Контроль руководителя практики
10.	Исследование рубки металла	10	5	Контроль руководителя практики
11.	Исследование правки и гибки металла	10	5	Личное присутствие руководителя практики и производственного рабочего. Контроль полученных результатов.
12.	Резка металла	10	10	Личное присутствие руководителя практики и производственного рабочего. Контроль полученных результатов.
13.	Опиливание и распиливание	10	5	Личное присутствие руководителя практики и производственного рабочего. Контроль полученных результатов.
14.	Шабрение	5	5	Личное присутствие руководителя практики и производственного рабочего. Контроль полученных результатов.
15.	Притирка	5	5	Личное присутствие руководителя практики и производственного рабочего. Контроль полученных результатов.
16.	Нарезание резьбы	10	10	Личное присутствие руководителя практики и производственного рабочего. Контроль полученных результатов.
17.	Сборка резьбовых соединений	10	10	Личное присутствие руководителя практики и производственного рабочего. Контроль полученных результатов.
18.	Комплексная работа	5	10	Личное присутствие руководителя практики и производственного рабочего. Контроль полученных результатов.
19.	Клепка	5	10	Личное присутствие руководителя практики и производственного рабочего. Контроль полученных результатов.
20.	Лужение и паяние	5	5	Контроль руководителя практики
21.	Механическая обработка	10	10	Личное присутствие руководителя практики и производственного рабочего. Контроль полученных результатов.
22.	Сверление	10	10	Личное присутствие руководителя практики и производственного рабочего. Контроль полученных результатов.
23.	Точение	15	10	Личное присутствие руководителя практики и производственного рабочего. Контроль полученных результатов.

24.	Фрезерование	10	10	Личное присутствие руководителя практики и производственного рабочего. Контроль полученных результатов.
25.	Составление отчета.	5	2	Контроль руководителя практики.
26.	Защита отчета по практике.	2		Контроль руководителя практики.
		180	144	
		324		

Таблица 3 – Содержание практики по заочной форме обучения

№ п/п	Разделы (этапы практики)	Виды работ на практике и трудоемкость (в академических часах)		Формы текущего контроля
		контактная	иные формы	
1	Инструктаж по технике безопасности.	2		Запись в журнале по технике безопасности.
2	Ознакомление с учебными мастерскими	1	5	Контроль руководителя практики
3	Понятие о производственном и технологическом процессах	1	10	Контроль руководителя практики
4	Организация рабочего места слесаря	1	10	Контроль руководителя практики
5	Оборудование и оргоснастка для слесарных работ	1	10	Контроль руководителя практики
6	Основные сведения о слесарных работах	1	10	Личное присутствие руководителя практики и производственного рабочего. Контроль полученных результатов.
7	Пользование разметочным инструментом	1	10	Личное присутствие руководителя практики и производственного рабочего. Контроль полученных результатов.
8	Основы техники измерения	1	10	Контроль руководителя практики
9	Разметка поверхностей	1	10	Контроль руководителя практики
10	Исследование рубки металла	2	10	Контроль руководителя практики
11	Исследование правки и гибки металла	2	15	Личное присутствие руководителя практики и производственного рабочего. Контроль полученных результатов.
12	Резка металла	2	15	Личное присутствие руководителя практики и производственного рабочего. Контроль полученных результатов.
13	Опиливание и распиливание	2	15	Личное присутствие руководителя практики и производственного рабочего. Контроль полученных результатов.
14	Шабрение	1	10	Личное присутствие руководителя практики и производственного рабочего. Контроль полученных результатов.
15	Притирка	1	10	Личное присутствие руководителя практики и производственного рабочего.

				го. Контроль полученных результатов.
16	Нарезание резьбы	2	15	Личное присутствие руководителя практики и производственного рабочего. Контроль полученных результатов.
17	Сборка резьбовых соединений	2	15	Личное присутствие руководителя практики и производственного рабочего. Контроль полученных результатов.
18	Комплексная работа	1	15	Личное присутствие руководителя практики и производственного рабочего. Контроль полученных результатов.
19	Клепка	1	15	Личное присутствие руководителя практики и производственного рабочего. Контроль полученных результатов.
20	Лужение и паяние	1	15	Контроль руководителя практики
21	Механическая обработка	2	15	Личное присутствие руководителя практики и производственного рабочего. Контроль полученных результатов.
22	Сверление	1	15	Личное присутствие руководителя практики и производственного рабочего. Контроль полученных результатов.
23	Точение	1	15	Личное присутствие руководителя практики и производственного рабочего. Контроль полученных результатов.
24	Фрезерование	1	15	Личное присутствие руководителя практики и производственного рабочего. Контроль полученных результатов.
25	Составление отчета.	2	3	Контроль руководителя практики.
26	Защита отчета по практике.	2		Контроль руководителя практики.
		36	288	
		324		

В зависимости от технической и технологической оснащенности учебной мастерской, а также других ее особенностей разделы (этапы) практики могут подвергаться корректировке руководителем практики.

Формы отчетности по практике

Формой отчетности является качественное выполнение отчета и одного из типовых заданий по учебной практике «Технологическая (проектно-технологическая) практика» с оценкой.

5 Перечень учебной литературы и ресурсов сети «Интернет», необходимых для проведения практики

а) основная литература

1. Практическая подготовка обучающихся в бакалавриате по направлению «Агроинженерия», направленность «Технический сервис в агропромышленном комплексе».

Рекомендации по прохождению практик бакалавров: учебное пособие / Н.С. Чернышов, А.В. Коломейченко, Ю.А. Кузнецов [и др.]. – Орел: ОрелГАУ, 2018. – 89 с. – Текст: электронный // Электронно-библиотечная система «Лань»: [сайт]. – URL: <https://e.lanbook.com/book/118789> (дата обращения: 03.02.2022). – Режим доступа: для авториз. пользователей.

2. Плошкин, В. В. Материаловедение : учебник для вузов / В. В. Плошкин. – 3-е изд., перераб. и доп. – Москва : Издательство Юрайт, 2022. – 408 с. – (Высшее образование). – ISBN 978-5-534-12089-9. – Текст : электронный // Образовательная платформа Юрайт [сайт]. – URL: <https://urait.ru/bcode/468556> (дата обращения: 11.02.2022). – Режим доступа: для авториз. пользователей.

3. Гаршин, А. П. Материаловедение в 3 т. Том 2. Технология конструкционных материалов: абразивные инструменты : учебник для вузов / А. П. Гаршин, С. М. Федотова. – 2-е изд., испр. и доп. – Москва : Издательство Юрайт, 2021. – 426 с. – (Высшее образование). – ISBN 978-5-534-02123-3. – Текст : электронный // Образовательная платформа Юрайт [сайт]. – URL: <https://urait.ru/bcode/471006> (дата обращения: 11.02.2022). – Режим доступа: для авториз. пользователей.

б) дополнительная литература

1. Мирошин, Д. Г. Слесарное дело. Практикум : учебное пособие для вузов / Д. Г. Мирошин. – Москва : Издательство Юрайт, 2021. – 247 с. – (Высшее образование). – ISBN 978-5-534-11127-9. – Текст : электронный // Образовательная платформа Юрайт [сайт]. – URL: <https://urait.ru/bcode/475956> (дата обращения: 11.02.2022). – Режим доступа: для авториз. пользователей.

2. Мирошин, Д. Г. Слесарное дело : учебное пособие для вузов / Д. Г. Мирошин. – Москва : Издательство Юрайт, 2021. – 334 с. – (Высшее образование). – ISBN 978-5-534-10884-2. – Текст : электронный // Образовательная платформа Юрайт [сайт]. – URL: <https://urait.ru/bcode/475480> (дата обращения: 11.02.2022). – Режим доступа: для авториз. пользователей.

3. Земсков, Ю.П. Материаловедение : учебное пособие / Ю.П. Земсков. – Санкт-Петербург : Лань, 2019. – 188 с. – ISBN 978-5-8114-3392-6. – Текст : электронный //

Лань : электронно-библиотечная система. – URL: <https://e.lanbook.com/book/113910> (дата обращения: 03.02.2022). – Режим доступа: для авториз. пользователей.

4. Материаловедение и технология материалов в 2 ч. Часть 1 : учебник для вузов / Г. П. Фетисов [и др.] ; под редакцией Г. П. Фетисова. – 8-е изд., перераб. и доп. – Москва : Издательство Юрайт, 2021. – 406 с. – (Высшее образование). – ISBN 978-5-534-14075-0. – Текст : электронный // Образовательная платформа Юрайт [сайт]. – URL: <https://urait.ru/bcode/470775> (дата обращения: 11.02.2022). – Режим доступа: для авториз. пользователей.

в) издания периодической печати

1. Вестник аграрной науки. – Режим доступа: <http://ej.orelsau.ru/archive/arkhiv/> (дата обращения: 04.02.2022, открытый доступ).

2. Достижения науки и техники АПК. – М., 2006-2021, 1-12 (в год).

3. Техника и оборудование для села. – Правдинский, 2005-2021, 1-12 (в год).

4. Новое сельское хозяйство. – М., 2005-2021, 1-6 (в год).

5. Агротехника и энергообеспечение. – Режим доступа: <http://www.agrotech-orel.ru/> (дата обращения: 03.02.2022, открытый доступ).

6. Научный журнал молодых ученых. – Режим доступа: <http://www.orelsau.ru/science/online-journal/index.php> (дата обращения: 03.02.2022, открытый доступ).

г) перечень ресурсов информационно-телекоммуникационной сети «Интернет»

1. Министерство сельского хозяйства РФ. – Режим доступа: www.mcsx.ru (дата обращения: 03.02.2022, открытый доступ).

2. Научная электронная библиотека КиберЛенинка. – Режим доступа: <http://cyberleninka.ru> (дата обращения: 03.02.2022, открытый доступ).

3. ЭБС издательства «Лань». – Режим доступа: <http://e.lanbook.com> (неограниченный доступ).

4. Национальный цифровой ресурс РУКОНТ. – Режим доступа: <http://www.rucont.ru> (неограниченный доступ).

5. Электронная библиотека издательства «ЮРАЙТ». – Режим доступа: <https://urait.ru/> (неограниченный доступ).

6. ЭБС «IPRbooks». – Режим доступа: <http://www.iprbookshop.ru> (неограниченный доступ).

7. Научная электронная библиотека eLIBRARY. – Режим доступа: <https://elibrary.ru> (дата обращения: 03.02.2022, открытый доступ).

6 Перечень информационных технологий, используемых при проведении практики, включая перечень программного обеспечения и информационных справочных систем

Образовательный портал Орловского ГАУ на платформе eLearning Server 4G.

Программное обеспечение: Microsoft Windows; Microsoft Office; Kaspersky Endpoint Security для бизнеса, PDF24 - PDF конструктор и конвертер, 7-Zip – архиватор, Google Chrome - браузер «Интернет», Яндекс.Браузер – браузер «Интернет» (Российское ПО), АИМР – аудиоплеер (Российское ПО).

Современные профессиональные базы данных и информационные справочные системы:

1. Автоматизированная справочная система «Сельхозтехника». Режим доступа: <https://partner-ufo.ru/proekty/selkhoztekhnika.html> (неограниченный доступ).

2. Электронно-библиотечная система Издательства «Лань». – Режим доступа: <http://e.lanbook.com> (неограниченный доступ).

3. Информационно-справочная система «Техэксперт». – Режим доступа: <https://cntd.ru> (неограниченный доступ).

4. Автоматизированная информационно-библиотечная система MARK-SQL-Internet. – Режим доступа: <http://80.76.178.135> (неограниченный доступ).

7 Описание материально-технической базы, необходимой для проведения практики

Для проведения практики используются:

- учебные аудитории для проведения групповых и индивидуальных консультаций, промежуточной аттестации;

- специализированная мебель, мультимедийное оборудование стационарного или

переносного типа;

- учебно-наглядные пособия, обеспечивающие тематические иллюстрации в соответствии с рабочей программой; типовые задания для выполнения слесарных работ по учебной практике (приложение 1);

- по договору используется материально-техническая база предприятия или организации, позволяющая выполнять разделы (этапы) практики в соответствии с индивидуальным заданием (приложение 2);

- компьютерная техника с подключением к сети «Интернет» и электронной информационно-образовательной среде ВУЗа.

- оборудование в аудитории 2-407 Лаборатория «Материаловедение», «Технология конструкционных материалов»: весы лабораторные; муфельная печь тип СНОЛ-1.6.2.0.0.8/9-М1; твердомеры: ТР5014; ТК-2М; ТШ-2М;

- оборудование в аудитории 2-103 «Слесарная механическая мастерская»: металлообрабатывающие станки и приспособления; электро-точильный станок ЭТ-62; наборы слесарного инструмента; наборы измерительного инструмента; станки фрезерные; станок токарно-винторезный ТВ6; верстаки слесарные; формовочные столы; чугунные плиты; станки сверлильные 2М-112; кабинет слесарного дела; кабинет по материаловедению.

8 Порядок подготовки и сдачи отчета

Руководителем практики разъясняются рекомендации по сбору материалов, их обработке и анализу, форме правильного представления в отчете по учебной практике «Технологическая (проектно-технологическая) практика». Руководитель практики доводит до обучающихся какими нормативными документами надо пользоваться для правильного оформления отчета.

Основной формой проверки и оценки отчёта по практике выступает его защита, целью которой является выработка навыков у обучающегося по всестороннему обоснованию теоретического и практического материала практики и к глубокому пониманию выполненной работы.

Отчетность по результатам прохождения практики сдается на кафедру, ответственную за проведение практики, в срок, установленный графиком прохождения

практики для регистрации и проверки.

К защите допускается отчёт по практике, выполненный и оформленный в установленном порядке, и имеющий характеристику руководителя практики от профильной организации (если отправлялся по договору) и рецензию на отчет руководителя практики от ФГБОУ ВО Орловский ГАУ.

Для защиты отчета по практике, распоряжением по факультету, создается комиссия из 3 человек в состав которой включаются: заведующий кафедрой, ответственной за проведение практики, преподаватель кафедры, ответственной за проведение практики и представитель профильной организации (если отправляется по договору).

При подготовке к защите отчёта о практике обучающийся должен учитывать замечания по рецензии отчета руководителя практики от ФГБОУ ВО Орловский ГАУ, характер его заключения по данному отчёту, ориентирующего обучаемого на основные недостатки в отчёте о практике, его сильные и слабые стороны.

Сроки защиты отчета – согласно приказа по ФГБОУ ВО Орловский ГАУ. Время назначается руководителем практики по согласованию с заведующим кафедрой и деканатом факультета.

Положительная оценка записывается руководителем практики от ФГБОУ ВО Орловский ГАУ на титульном листе отчёта по практике, а также в зачетную книжку обучающегося и в экзаменационную ведомость. Оценка по практике приравнивается к оценкам по теоретическому обучению и учитывается при подведении итогов общей успеваемости обучающихся.

Обучающийся, не защитивший отчёт по практике в установленный срок по неуважительной причине, а также получивший во время защиты неудовлетворительную оценку, считается имеющим академическую задолженность. Обучающиеся, не выполнившие программу практики по уважительной причине, направляются на практику вторично, в свободное от учебы время, в т.ч. и в период каникул.

При несогласии обучающегося с результатами защиты он вправе не позднее следующего дня подать обоснованное письменное заявление (апелляцию) на имя заведующего кафедрой, ответственной за проведение практики. В этом случае распоряжением по факультету создается апелляционная комиссия.

**Фонд оценочных средств для проведения промежуточной аттестации
обучающихся по практике**

1 Перечень компетенций с указанием этапов их формирования в процессе освоения образовательной программы

Код контролируемой компетенции (или ее части) и ее формулировка	Контролируемые разделы (этапы практики) практики (результаты по разделам)	Уровни освоения компетенции	Наименование оценочного средства	
			текущий контроль	промежуточная аттестация
ПК-1. Готов к участию в проектировании технических средств и технологических процессов производства				
ПК-1.1 Демонстрирует навыки сбора исходных данных для проектирования технических средств и технологических процессов. ПК-1.2 Демонстрирует знания в области проектирования технических средств и технологических процессов	3. Понятие о производственном и технологическом процессах. 4. Организация рабочего места слесаря. 6. Основные сведения о слесарных работах.	Пороговый	Оценка качества выполнения одного из типовых заданий. Составление отчета по практике.	Вопросы к зачету
		Повышенный	Оценка качества выполнения одного из типовых заданий. Составление отчета по практике.	
		Высокий	Оценка качества выполнения одного из типовых заданий. Составление отчета по практике.	
ПК-5. Способен выбирать материал и способы его обработки для получения деталей с требуемыми свойствами				
ПК-5.1 Демонстрирует знания закономерностей резания материалов, способов и режимов обработки, металлорежущих станков и инструментов ПК-5.2 Обоснованно выбирает материал, способы получения заготовок, назначает вид обработки для получения требуемых свойств деталей. ПК-5.3 Обладает навыками разработки современных технологий изготовления и восстановления деталей	7. Пользование разметочным инструментом. 8. Основы техники измерения. 9. Разметка поверхностей. 10. Исследование рубки металла. 11. Исследование правки и гибки металла. 12. Резка металла. 13. Опиливание и распиливание. 12. Шабрение. 13. Притирка. 14. Нарезание резьбы. 15. Сборка резьбовых соединений. 16. Комплексная работа. 17. Клепка. 18. Лужение и паяние. 19. Механическая обработка. 20. Сверление. 21. Точение. 22. Фрезерование.	Пороговый	Оценка качества выполнения одного из типовых заданий. Составление отчета по практике.	Вопросы к зачету
		Повышенный	Оценка качества выполнения одного из типовых заданий. Составление отчета по практике.	
		Высокий	Оценка качества выполнения одного из типовых заданий. Составление отчета по практике.	

2 Описание показателей и критериев оценивания уровня приобретенных компетенций на различных этапах их формирования

Планируемые результаты освоения компетенции	Уровень освоения				Оценочное сред-ство
	не зачтено	зачтено			
	неудовлетвори-тельно	удовлетворительно	хорошо	отлично	
ПК-1. Готов к участию в проектировании технических средств и технологических процессов производства					
ПК-1.1 Демонстрирует навыки сбора исходных данных для проектирования технических средств и технологических процессов.	При решении стандартных задач не продемонстрированы базовые навыки, имели место грубые ошибки	Имеется минимальный набор навыков для решения стандартных задач с некоторыми недочетами	Продемонстрированы базовые навыки при решении стандартных задач с некоторыми недочетами	Продемонстрированы навыки при решении нестандартных задач без ошибок и недочетов	Вопросы к зачету
ПК-1.2 Демонстрирует знания в области проектирования технических средств и технологических процессов	Уровень знаний ниже минимальных требований, имели место грубые ошибки	Минимально допустимый уровень знаний, допущено много негрубых ошибок	Уровень знаний в объеме, соответствующем программе подготовки, допущено несколько негрубых ошибок	Уровень знаний в объеме, соответствующем программе подготовки, без ошибок	Вопросы к зачету
ПК-5. Способен выбирать материал и способы его обработки для получения деталей с требуемыми свойствами					
ПК-5.1 Демонстрирует знания закономерностей резания материалов, способов и режимов обработки, металлорежущих станков и инструментов	Уровень знаний ниже минимальных требований, имели место грубые ошибки	Минимально допустимый уровень знаний, допущено много негрубых ошибок	Уровень знаний в объеме, соответствующем программе подготовки, допущено несколько негрубых ошибок	Уровень знаний в объеме, соответствующем программе подготовки, без ошибок	Вопросы к зачету
ПК-5.2 Обоснованно выбирает материал, способы получения заготовок, назначает вид обработки для получения требуемых свойств деталей.	При решении стандартных задач не продемонстрированы основные умения, имели место грубые ошибки	Продемонстрированы основные умения, решены типовые задачи с негрубыми ошибками, выполнены все задания, но не в полном объеме	Продемонстрированы все основные умения, решены все основные задачи с негрубыми ошибками, выполнены все задания в полном объеме, но некоторые с недочетами	Продемонстрированы все основные умения, решены все основные задачи с отдельными незначительными недочетами, выполнены все задания в полном объеме	Вопросы к зачету
ПК-5.3 Обладает навыками разработки современных технологий изготовления и восстановления деталей	При решении стандартных задач не продемонстрированы базовые навыки, имели место грубые ошибки	Имеется минимальный набор навыков для решения стандартных задач с некоторыми недочетами	Продемонстрированы базовые навыки при решении стандартных задач с некоторыми недочетами	Продемонстрированы навыки при решении нестандартных задач без ошибок и недочетов	Вопросы к зачету

3 Типовые контрольные задания или иные материалы, необходимые для оценки знаний, умений, навыков и (или) опыта деятельности, характеризующих этапы формирования компетенций в процессе освоения основной профессиональной образовательной программы

Типовые задания для выполнения слесарных работ по учебной практике

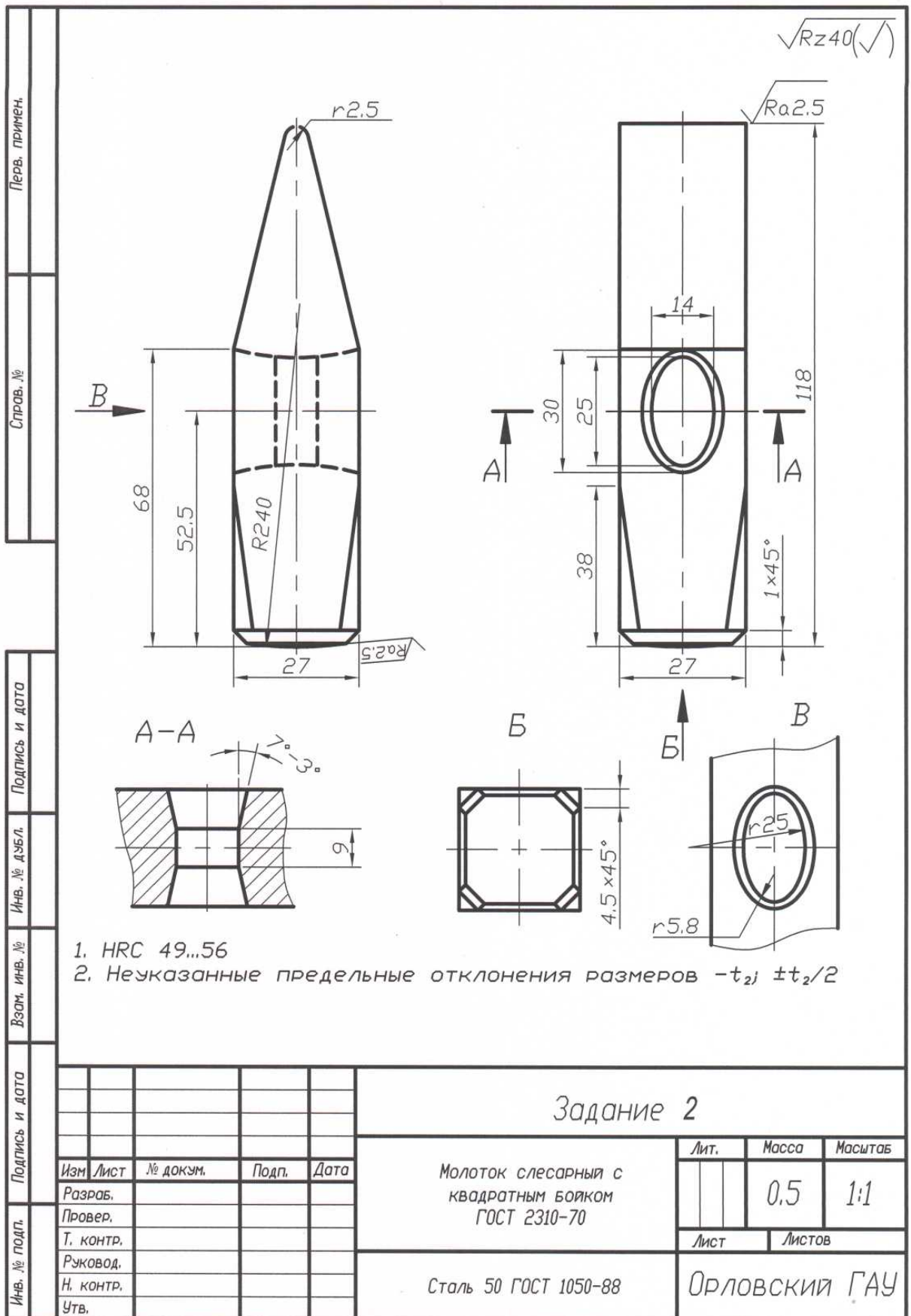
$\sqrt{Ra\ 2,5(\checkmark)}$

HRC 42...50

В (5:1) В А-А (2:1)

Неуказанные предельные отклонения размеров $-t_2j$ $\pm t_2/2$

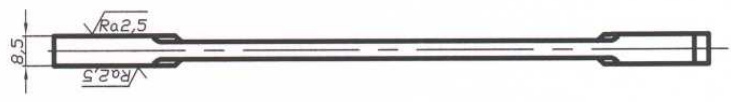
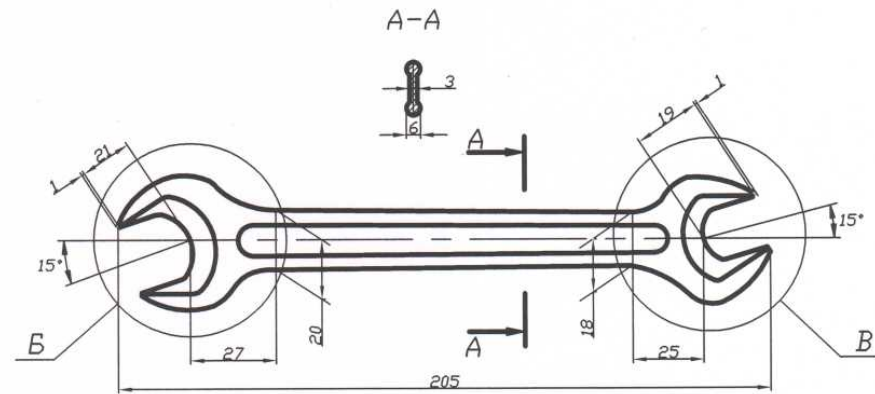
						Задание 1					
Перв. примен.	Справ. №	Подпись и дата	Инв. № дубл.	Взам. инв. №	Подпись и дата						
Инв. № подл.	Изм	Лист	№ докум.	Подп.	Дата	Губка левая					
						Сталь 45 ГОСТ 1050-88					



$\sqrt{Rz40}$

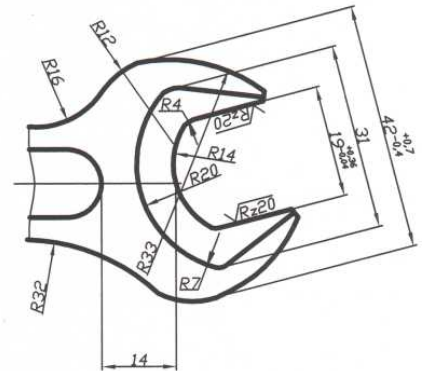
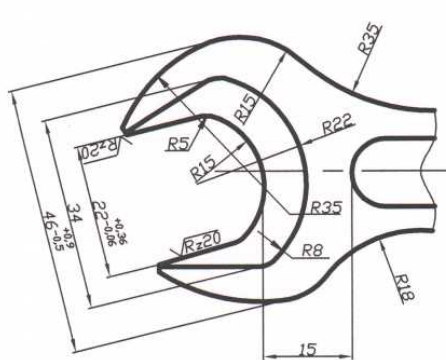
Перв. примен.

Справ. №



Б (1:1)

Б (1:1)



1. HRC 40...45.

2. Неуказанные предельные отклонения размеров $-t_2; \pm t_2/2$

Подпись и дата

Инв. № дэбл.

Взам. инв. №

Подпись и дата

Инв. № подл.

Изм.	Лист	№ докум.	Подп.	Дата
Разраб.				
Провер.				
Т. КОНТР.				
Руковод.				
Н. КОНТР.				
Утв.				

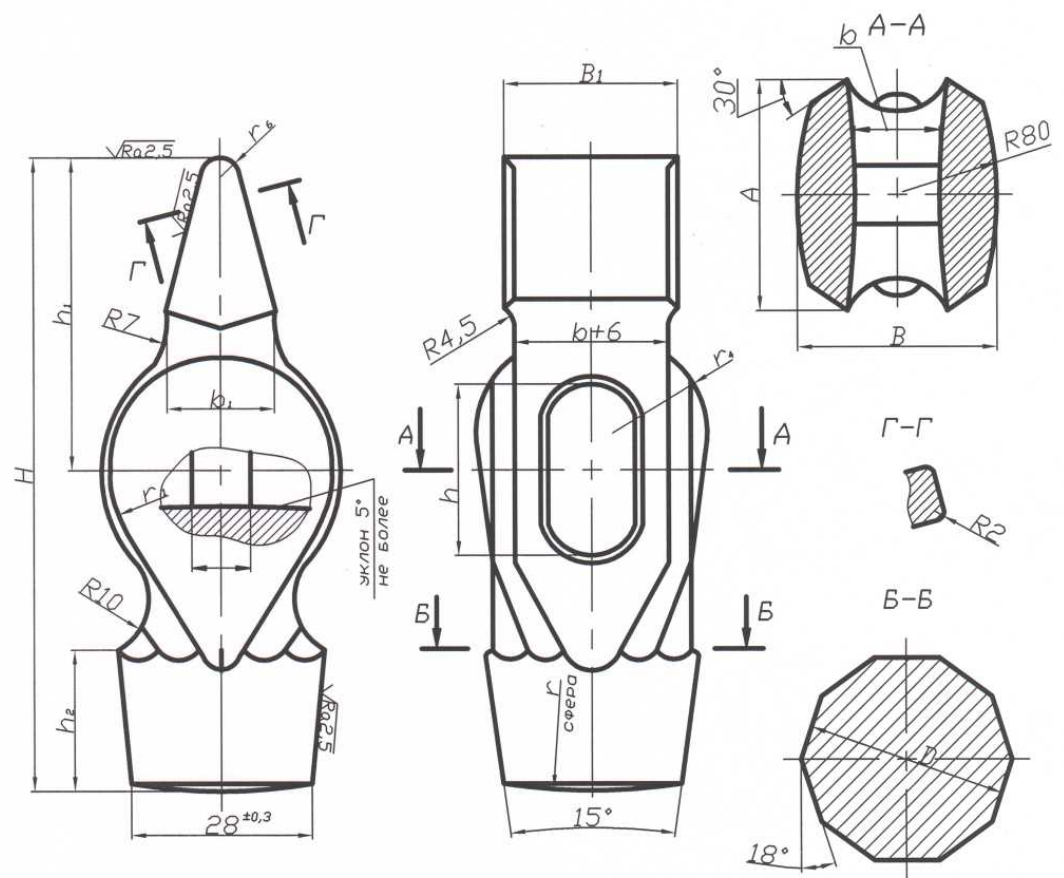
Задание 3

Ключ 7811-0024
Д2Х9 ГОСТ 2838-71

Сталь 40Х ГОСТ 5443-71

Лит.	Масса	Масштаб
		1:2
Лист	Листов	
Орловский ГАУ		

$\sqrt{Rz40(\sqrt{V})}$



Обозначен.	H	A	B	B ₁	D	a	b	b ₁	h	h ₁	h ₂	r	r ₁	r ₄	r ₆	Масса, кг
Т850-0052	100	34	31	26	31	9	12	16	25	50,0	21	220	23,0	16	3	0,400
Т850-0053	105	37	37	30	35	9	15	17	30	52,5	22	230	24,5	20	3	0,500
Т850-0054	110	40	37	30	36	10	15	18	30	55	24	250	25,5	20	3,5	0,600

Неуказанные предельные отклонения размеров $-t_2; \pm t_2/2$

Задание 4

Изм	Лист	№ докум.	Подп.	Дата
Разраб.				
Провер.				
Т. контр.				
Руковод.				
Н. контр.				
УТВ.				

Молоток слесарный с
КРУГЛЫМ БОЙКОМ

Сталь 50 ГОСТ 1050-88

Лит.	Масса	Масштаб
	см. ТАБЛ	—
Лист		Листов

Орловский ГАУ

Перв. примен.

Справ. №

Подпись и дата

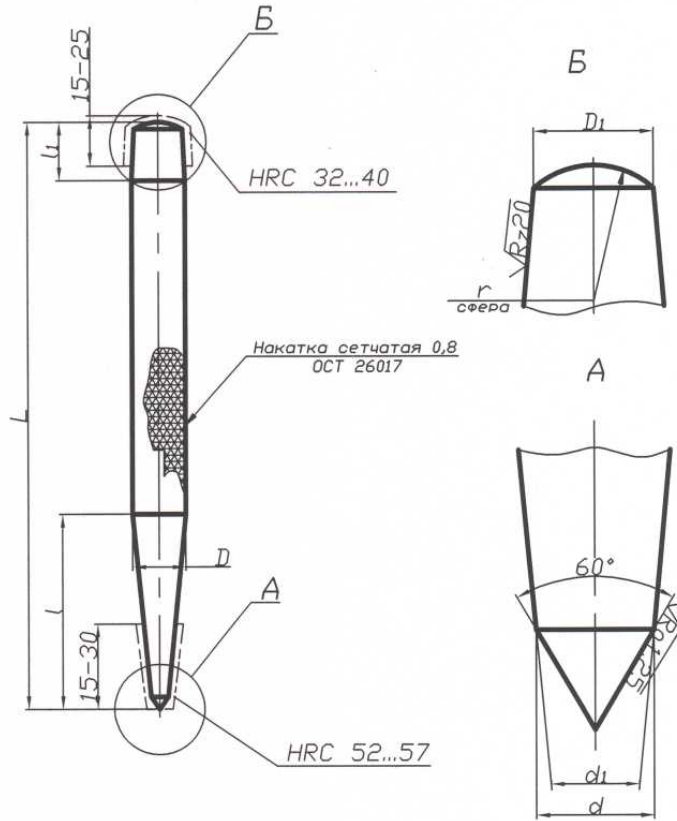
Инв. № дубл.

Взам. инв. №

Подпись и дата

Инв. № подл.

$\sqrt{Rz40(\sqrt{A})}$



Обозначен.	D	D ₁	d	d ₁	L	l	l ₁	r	Масса, кг
T850-0052	8	6	2	1,7	90	36	10	5	0,030
T850-0053	10	8	3	2,5	100	36	10	8	0,060
T850-0054	12	9	4	2,6	125	45	15	10	0,160
T850-0054	13	10	6	5,5	150	45	15	13	0,120

Неуказанные предельные отклонения размеров $-t_2; \pm t_2/2$

Перв. примен.				
Справ. №				
Подпись и дата				
Инь. № дэбл.				
Взам. инв. №				
Подпись и дата				
Инь. № подл.				

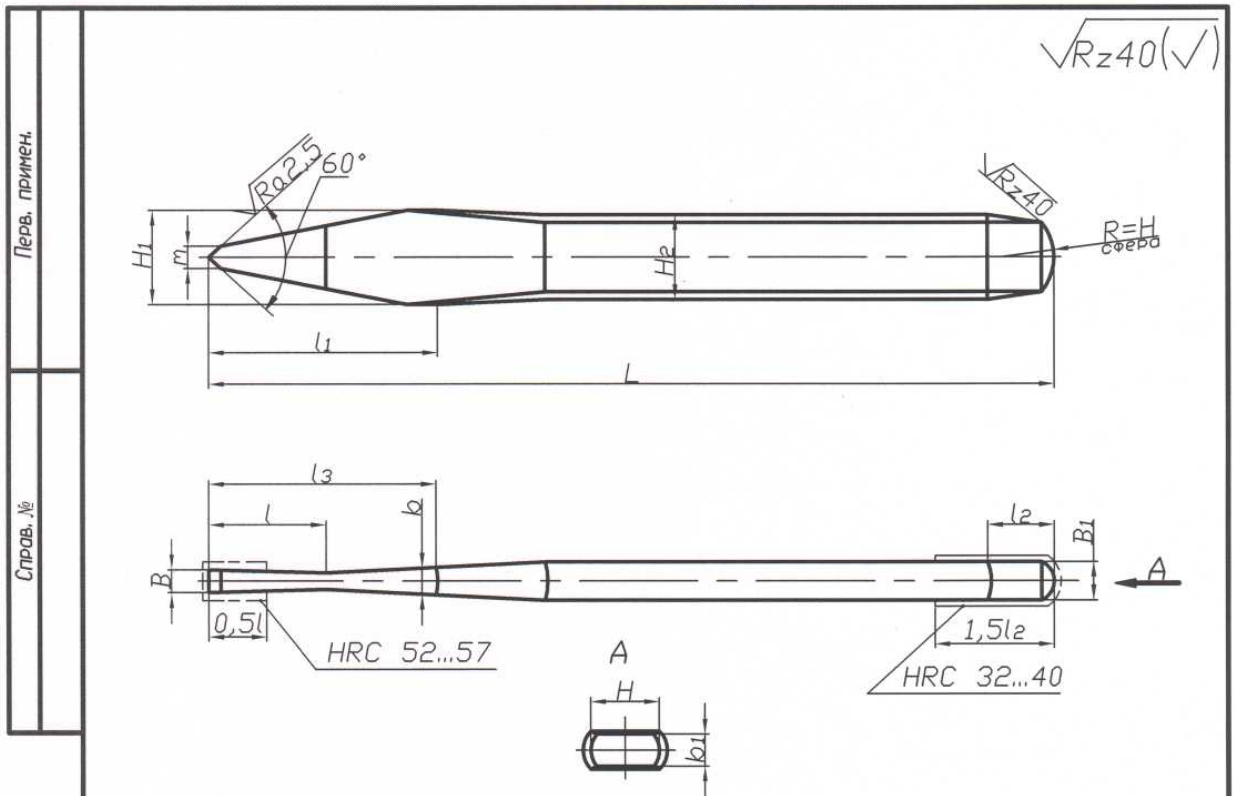
Задание 5

Кернер

Сталь У7 ГОСТ 1453-54

Лит.	Масса	Масытаб
	см. ТАБЛ	
Лист	Листов	

Орловский ГАУ



Размеры в мм.

B	L	B1	H	H1	l	l1	l2	l3	b	b1	H2	m	Масса, кг
2	150	8	12	15	15	30	10	55	1,5	5	10	3+4	0,088
5	150	10	16	20	20	35	12	60	4	8	14	3+4	0,155
8	175	10	16	20	20	35	12	60	7	8	14	4+5	0,204
10	175	16	25	30	25	45	15	65	8	12	22	4+5	0,447
12	200	16	25	35	30	50	15	70	10	12	22	4+5	0,554
15	200	16	25	40	35	55	18	80	13	12	22	4+5	0,596

1. Неуказанные предельные отклонения размеров $-t_2$; $\pm t_2/2$.
2. Каждый испытуемый в работе клейцеисель должен прорубить канавку глубиной не менее 3 мм, шириной, соответствующей ширине рабочей части клейцеселя, на длину не менее 50 мм в стержне из стали марки СТ 6 по ГОСТ 380-88.

Перв. примен.	Стр. №	Подпись и дата	Инв. № дубл.	Взам. инв. №	Подпись и дата	Задание 6	Лит.	Масса	Масытаб
		Изм Лист	№ докум.	Подп.	Дата	Клейцеисель слесарный		см.	
		Разраб.						ТАБЛ	
		Провер.					Лист	Листов	
		Т. контр.							
		Руковод.							
		Н. контр.				Сталь У7А ГОСТ 1435-54			Орловский ГАУ
		Утв.							

Технологическая карта на изготовление зубила слесарного

№ п/п	Наименование операции и переходов	Эскизы	Режущий инструмент	Мерительный инструмент
	<p>I. Контрольная. Проверить заготов.</p> <p>II. Слесарная.</p> <p>1 Опилить плоскость I начерно.</p> <p>2 Опилить плоскость II в размер начерно.</p> <p>3 Опилить криволинейные плоскости III и IV в размер.</p> <p>4 Опилить торцы в размер.</p> <p>5 Опилить скосы V, VI.</p> <p>6 Опилить угол 60°.</p> <p>7 Опилить поверхность VII и VIII.</p> <p>8 Опилить сферу R.</p> <p>9 Опилить плоскость IX и X.</p> <p>III. Термическая Калить рабочие поверхности HRC 40...45</p> <p>IV. Слесарная 1 Полировать боек. 2 Маркировать.</p>		<p>Напильник драчевый плоский.</p> <p>Напильник пищевой плоский</p> <p>Напильник драчевый плоский Напильник пищевой плоский</p> <p>Наждачное полотно</p>	<p>Линейка Штанген- циркуль</p> <p>Лекальная линейка Штанген- циркуль</p> <p>Линейка</p> <p>Угломер</p> <p>Радиусомер</p> <p>Прибор Роквелла</p>

Зубило слесарное									
Изм	Лист	№ докум.	Подп.	Дата	Технологическая карта	Лит.	Масса	Масштаб	
						Лист	Листов		
						Орловский ГАУ			

Оценочные средства для проведения промежуточной аттестации

В результате проведения текущей аттестации оценивается сформированность индикаторов компетенции ПК-1: ПК-1.1, ПК-1.2; ПК-5: ПК-5.1, ПК-5.2, ПК-5.3

Вопросы к дифференцируемому зачету по учебной практике «Технологическая (проектно-технологическая) практика»

Обучающемуся могут быть заданы следующие вопросы:

1. Какое оборудование слесарных мастерских относится к оборудованию индивидуального, а какое - к оборудованию общего пользования?
2. Как устроен слесарный верстак?
3. Для чего применяются слесарные тиски?
4. Какие виды ручных тисков Вы знаете?
5. Какие предъявляются требования к безопасности труда при работе в слесарной мастерской?
6. Что означает термин "плоскостная разметка"?
7. Какие приспособления применяются для разметки?
8. Как происходит накернивание разметочных линий?
9. Какие способы разметки Вы знаете?
10. Какие предъявляются требования к безопасности труда при проведении разметочных работ?
11. Для чего применяется рубка?
12. Какие приемы рубки Вы знаете?
13. Какие средства механизации применяются при рубке?
14. Как устроен пневматический рубильный молоток?
15. Какие предъявляются требования к безопасности труда при рубке металла?
16. Для чего применяются правка и рихтовка металла?
17. Какие приспособления применяются для правки и рихтовки?
18. Каким образом производится правка прутка?
19. Какие особенности правки сварных деталей?
20. Какие требования безопасности необходимо выполнять при правке металла?
21. В чем сущность понятия "гибка металла"?
22. Какие устройства применяются для механизации гибочных работ?
23. Какие способы гибки труб Вы знаете?
24. Как происходит развальцовка труб?
25. Какие предъявляются требования к безопасности труда при гибке металла?
26. Дайте определение понятия "резка металла".
27. Какими устройствами и приспособлениями осуществляется ручная резка металла?
28. Какие разновидности ножниц для резки металла Вы знаете?
29. Какими устройствами и приспособлениями осуществляется механизированная резка металла?
30. Какие требования безопасности необходимо выполнять при резке металла?
31. Какие ручные инструменты применяются для опиливания?
32. Какие типы напильников Вы знаете?
33. Какие виды опиливания Вы знаете?
34. С помощью каких приспособлений механизировать опилочные работы?
35. Какие требования безопасности необходимо выполнять при опиливании металла?

36. Для каких целей применяется сверление, а для каких - рассверливание?
37. Какие виды сверл Вы знаете?
38. Какие приспособления предназначены для ручного сверления?
39. Какие виды сверлильных станков Вы знаете?
40. Какие существуют приспособления для установки и закрепления обрабатываемых деталей?
41. В чем особенность сверления труднообрабатываемых сплавов и пластмасс?
42. Какие требования безопасности необходимо выполнять при сверлении?
43. Что называется зенкерованием и какие инструменты применяются при зенкеровании?
44. Что называется зенкованием и какие инструменты применяются при зенковании?
45. Какие инструменты предназначены для развертывания отверстий?
46. Какие приемы развертывания Вы знаете?
47. Какие встречаются дефекты при развертывании?
48. Какие требования безопасности необходимо выполнять при зенкеровании, зенковании и развертывании отверстий?
49. Какие виды резьбы Вы знаете?
50. Какие инструменты используют для нарезания резьбы?
51. Какие виды метчиков Вы знаете?
52. Как устроен метчик?
53. Как происходит нарезание резьбы метчиком?
54. Какими инструментами производят нарезание резьбы на трубах?
55. Какие инструменты применяют для механизации нарезания резьбы?
56. Какие способы удаления сломанных метчиков Вы знаете?
57. Какие приспособления используют при разметке деталей?
58. Какие приемы разметки Вы знаете?
59. Какие существуют особенности разметки цилиндрических деталей?
60. Какие дефекты пространственной разметки Вы знаете и чем они вызываются?
61. Как происходит процесс шабрения?
62. Какие виды шаберов Вы знаете?
63. Какие методы шабрения Вы знаете?
64. Какие средства механизации шабрения существуют?
65. Какими видами обработки можно заменить шабрение?
66. Какие дефекты шабрения наиболее распространены?
67. С помощью каких материалов производят притирку и доводку?
68. Какие виды притиров Вы знаете?
69. Какие приемы притирки и доводки Вы знаете?
70. Какие средства механизации применяются при притирочных и доводочных работах?
71. Виды дефектов при притирке и доводке и способы их устранения.
72. Какие требования безопасности необходимо выполнять при притирке и доводке?

4 Методические материалы, определяющие процедуры оценивания знаний, умений, навыков и (или) опыта деятельности, характеризующих этапы формирования компетенций

Промежуточная аттестация по практике проводится с целью выявления соответствия уровня теоретических знаний, практических умений и навыков по учебной практике «Технологическая (проектно-технологическая) практика» требованиям ФГОС ВО по направлению подготовки в форме дифференцированного зачета.

Зачет проводится после завершения прохождения практики в объеме программы практики. Форма проведения зачета – устный, путем собеседования по вопросам или письменный. Оценка по результатам зачета - «отлично», «хорошо», «удовлетворительно», «неудовлетворительно».

Формой отчетности является выполнение одного из типовых заданий и защита отчета по учебной практике «Технологическая (проектно-технологическая) практика» с оценкой. Руководитель по учебной практике выдает обучающимся типовые задания для выполнения слесарных работ, а так же доводит до обучающихся какими нормативными документами надо пользоваться для правильного выполнения типового задания и оформления отчета.

Сроки по защите отчета и оценке качества выполнения одного из типовых заданий регламентируются согласно приказа по ФГБОУ ВО Орловский ГАУ. Время назначается руководителем практики по согласованию с заведующим кафедрой и деканатом факультета.

При защите отчета по учебной практике «Технологическая (проектно-технологическая) практика» обучающемуся задается 3 вопроса.

Критерии оценивания ответов обучающегося

Оценка	Критерии оценивания
«отлично»	Выставляется обучающемуся, который глубоко и прочно усвоил материал и исчерпывающе, грамотно, логически стройно и творчески его изложил. Соответствующие знания, умения и владения сформированы полностью.
«хорошо»	Выставляется обучающемуся, который твердо знает материал, грамотно и по существу его излагает. Обучающийся не допускает существенных неточностей в ответе на вопросы. Соответствующие знания, умения и владения сформированы в целом полностью, но содержат отдельные пробелы.
«удовлетворительно»	Выставляется обучающемуся, который имеет знания только основного материала, но не усвоил его детали, допускает неточности, недостаточно правильные формулировки, нарушения последовательности в изложении материала. Обучающийся показывает общее, но не структурированное знание, в целом успешное, но не систематическое умение и владение соответствующих компетенций.
«неудовлетворительно»	Выставляется обучающемуся, который не усвоил значительной части материала, допускает существенные ошибки. Обучающийся показывает фрагментарные знания (или их отсутствие), частично освоенное умение (или его отсутствие), фрагментарное применение навыка (или его отсутствие) соответствующих компетенций. Списывание является основанием для получения оценки «неудовлетворительно».

Образец оформления индивидуального задания на практику

Федеральное государственное бюджетное образовательное учреждение высшего образования «Орловский государственный аграрный университет имени Н.В. Парахина»

ФГБОУ ВО Орловский ГАУ

Кафедра «Надежность и ремонт машин»

УТВЕРЖДАЮ

заведующий кафедрой, к.т.н., доцент

_____ /Титов Н.В./

«__» _____ 20__ г.

ИНДИВИДУАЛЬНОЕ ЗАДАНИЕ НА ПРАКТИКУ

Общие сведения

ФИО обучающегося	
Курс	
Форма обучения	
Направление подготовки / специальность / профессия	35.03.06 «Агроинженерия»
Наименование структурного подразделения (кафедра)	кафедра «Надежность и ремонт машин»
Группа	
Вид практики	учебная
Тип практики	технологическая (проектно-технологическая)
Способ проведения практики	
Форма проведения практики	дискретно – путем выделения в календарном учебном графике непрерывного периода учебного времени для ее проведения
Место прохождения практики	
Период прохождения практики	

Содержание индивидуального задания

Задание на практику составил:
руководитель практики от образовательной организации

_____ «__» _____ 20__ г.
(уч. степень, уч. звание, должность) (подпись) (И.О. Фамилия) (дата)

Задание на практику принял:
обучающийся

_____ «__» _____ 20__ г.
(подпись) (И.О. Фамилия) (дата)

Образец оформления титульного листа отчета по практике

**МИНИСТЕРСТВО СЕЛЬСКОГО ХОЗЯЙСТВА РФ
ФЕДЕРАЛЬНОЕ ГОСУДАРСТВЕННОЕ БЮДЖЕТНОЕ ОБРАЗОВАТЕЛЬНОЕ
УЧРЕЖДЕНИЕ ВЫСШЕГО ОБРАЗОВАНИЯ
«ОРЛОВСКИЙ ГОСУДАРСТВЕННЫЙ АГРАРНЫЙ УНИВЕРСИТЕТ
ИМЕНИ Н.В. ПАРАХИНА»**

ФАКУЛЬТЕТ АГРОТЕХНИКИ И ЭНЕРГООБЕСПЕЧЕНИЯ

Кафедра «Надежность и ремонт машин»

ОТЧЕТ

о прохождении учебной практики
«Технологическая (проектно-технологическая) практика»

В _____
с _____ 20__ г. по _____ 20__ г.

Студента _____
(Ф.И.О., подпись)

Группа _____

Направление подготовки: 35.03.06 Агроинженерия

Направленность: Технический сервис в агропромышленном комплексе

Руководители практики:
от образовательной организации:

(должность) (ФИО) (подпись)

Отчет представлен _____
(дата, № регистрации)

Допущен к защите _____
(дата, подпись)

Результаты защиты _____
(оценка, дата, подпись)

Орел, 20__

Образец оформления дневника прохождения практики

Министерство сельского хозяйства Российской Федерации
 Федеральное государственное бюджетное образовательное учреждение
 высшего образования
 «Орловский государственный аграрный университет имени Н.В. Парахина»
 ФГБОУ ВО Орловский ГАУ
 Кафедра «Надежность и ремонт машин»

ДНЕВНИК ПРАКТИЧЕСКОЙ ПОДГОТОВКИ (ПРАКТИКИ)

Общие сведения

ФИО обучающегося	
Курс	
Форма обучения	
Направление подготовки / специальность / профессия	35.03.06 «Агроинженерия»
Наименование структурного подразделения (кафедра)	кафедра «Надежность и ремонт машин»
Группа	
Вид практики	учебная
Тип практики	Технологическая (проектно-технологическая)
Способ проведения практики	
Форма проведения практики	дискретно – путем выделения в календарном учебном графике непрерывного периода учебного времени для ее проведения
Место прохождения практики	
Период прохождения практики	

Учет выполняемой работы

№ п/п	Содержание работы	Дата выполнения	Отметка о выполнении
1.	Вводный инструктаж. Знакомство с программой практики и графиком ее проведения		

2.			
3.			
4.			
5.			
6.			
7.	Оформление и сдача отчётной документации по итогам прохождения практики		

Дневник заполнил:
обучающийся

(подпись)

(И.О. Фамилия)

« ___ » _____ 20__ г.

(дата)

Дневник проверил:
руководитель практики от образовательной организации

(уч. степень, уч. звание, должность)

(подпись)

(И.О. Фамилия)

« ___ » _____ 20__ г.

(дата)

Образец оформления характеристики руководителя практики

Характеристика

профессиональной деятельности обучающегося во время прохождения учебной практики «Технологическая (проектно-технологическая) практика»

Ф.И.О. обучающегося _____

Сроки проведения практики _____

В характеристике практиканта должны быть отражены сведения о его навыках и умениях, уровне его профессиональной подготовки, об уровне освоения компетенций, объеме и качестве выполненных им поручений за период прохождения практики в соответствии с программой практики.

Вывод:

Руководитель практики от университета _____ / _____ /
(подпись) (Ф.И.О.)

Дата

Приложение 6

Образец оформления рабочего графика проведения практики

Федеральное государственное бюджетное образовательное учреждение высшего образования «Орловский государственный аграрный университет имени Н.В. Парахина»
ФГБОУ ВО Орловский ГАУ

Кафедра «Надежность и ремонт машин»

УТВЕРЖДАЮ
заведующий кафедрой, к.т.н., доцент
_____/Титов Н.В./
«__» _____ 20__ г.

РАБОЧИЙ ГРАФИК ПРОВЕДЕНИЯ ПРАКТИКИ

Общие сведения

ФИО обучающегося	
Курс	
Форма обучения	
Направление подготовки	35.03.06 «Агроинженерия»
Наименование кафедры	Надежность и ремонт машин
Группа	
Вид практики	учебная
Тип практики	Технологическая (проектно-технологическая)
Способ проведения практики	
Форма проведения практики	дискретно – путем выделения в календарном учебном графике непрерывного периода учебного времени для ее проведения
Место прохождения практики	
Период прохождения практики	

Планируемые работы

№ п/п	Содержание работы	Срок выполнения	Отметка о выполнении
1.	Оформление документов по прохождению практики		
2.	Вводный инструктаж по правилам охраны труда, технике безопасности, пожарной безопасности		
3.	Выполнение индивидуального задания практики		
4.	Консультации руководителя практики о ходе выполнения заданий, оформлении и содержании отчета, по производственным вопросам		
5.	Подготовка отчета по практике		
6.	Проверка отчета по практике, оформление характеристики руководителя практики		
7.	Промежуточная аттестация по практике		

Рабочий график составил:
руководитель практики от образовательной организации

(уч. степень, уч. звание, должность) _____ (подпись) _____ (И.О. Фамилия) «__» _____ 20__ г.
(дата)

С рабочим графиком ознакомлен:
обучающийся

(подпись) _____ (И.О. Фамилия) «__» _____ 20__ г.
(дата)

**Образец оформления рецензии руководителя практики
от ФГБОУ ВО Орловский ГАУ**

**МИНИСТЕРСТВО СЕЛЬСКОГО ХОЗЯЙСТВА РФ
ФЕДЕРАЛЬНОЕ ГОСУДАРСТВЕННОЕ БЮДЖЕТНОЕ ОБРАЗОВАТЕЛЬНОЕ УЧРЕЖДЕНИЕ
ВЫСШЕГО ОБРАЗОВАНИЯ
«ОРЛОВСКИЙ ГОСУДАРСТВЕННЫЙ АГРАРНЫЙ УНИВЕРСИТЕТ ИМЕНИ Н.В. ПАРАХИНА»**

ФАКУЛЬТЕТ АГРОТЕХНИКИ И ЭНЕРГООБЕСПЕЧЕНИЯ

Кафедра «Надежность и ремонт машин»

РЕЦЕНЗИЯ

на отчёт по учебной практике
«Технологическая (проектно-технологическая) практика»

Студента _____ курса, группы _____ направления подготовки _____,
(цифр, наименование)
направленность _____, форма обучения: очная/заочная
(наименование)

(Ф.И.О. обучающегося)

Положительные стороны: _____

Недостатки, включая стиль и грамотность написания и соответ-
ствие программе практики и индивидуальному заданию _____

Предполагаемая оценка отчета: _____

Руководитель практики от университета _____ / _____ /
(подпись) (Ф.И.О.)

Дата

Введение

Программа по учебной практике «Технологическая (проектно-технологическая) практика» разработана для обучающихся (срок обучения 4 года по очной форме обучения и 4 года 10 месяцев по заочной форме обучения) по направлению 35.03.06 – Агроинженерия, направленность (профиль) - Технический сервис в агропромышленном комплексе. При разработке программы исходили из того, что одна зачётная единица в ФГОС ВО соответствует 36 академическим часам.

Программа отражает цель, задачи, разделы (этапы практики), виды производственной работы на практике, включая самостоятельную работу обучающихся и трудоемкость, формы текущего контроля и вид промежуточной аттестации. В программе дан список основной и вспомогательной литературы, указаны методические пособия и разработки.

Программа по учебной практике «Технологическая (проектно-технологическая) практика» разработана на основании следующих документов:

1. Федеральный закон Российской Федерации «Об образовании в Российской Федерации» (от 29 декабря 2012 года № 273-ФЗ с изменениями и дополнениями).
2. Федеральный государственный образовательный стандарт высшего образования по направлению подготовки 35.03.06 - Агроинженерия (уровень бакалавриата), утвержденный приказом Министерства образования и науки Российской Федерации от 23 августа 2017 г. № 813.
3. Приказ Минобрнауки России от 6 апреля 2021 г. № 245 «Об утверждении Порядка организации и осуществления образовательной деятельности по образовательным программам высшего образования – программам бакалавриата, программам специалитета, программам магистратуры».
4. Приказ Министерства науки и высшего образования РФ и Министерства просвещения РФ от 05.08.2020 г. №885/390 «О практической подготовке обучающихся».
5. Устав ФГБОУ ВО Орловский ГАУ.
6. Учебный план и календарный учебный график направления подготовки 35.03.06 – Агроинженерия, направленность (профиль) - Технический сервис в агропромышленном комплексе.
7. Локальные нормативные акты, регламентирующие образовательную деятельность в ФГБОУ ВО Орловский ГАУ.

5 Перечень учебной литературы и ресурсов сети «Интернет», необходимых для проведения практики

а) основная литература

1. Практическая подготовка обучающихся в бакалавриате по направлению «Агроинженерия», направленность «Технический сервис в агропромышленном комплексе». Рекомендации по прохождению практик бакалавров: учебное пособие / Н.С. Чернышов, А.В. Коломейченко, Ю.А. Кузнецов [и др.]. – Орел: ОрелГАУ, 2018. – 89 с. – Текст: электронный // Электронно-библиотечная система «Лань»: [сайт]. – URL: <https://e.lanbook.com/book/118789> (дата обращения: 28.08.2023). – Режим доступа: для авториз. пользователей.

2. Плошкин, В. В. Материаловедение : учебник для вузов / В. В. Плошкин. – 3-е изд., перераб. и доп. – Москва : Издательство Юрайт, 2022. – 408 с. – (Высшее образование). – ISBN 978-5-534-12089-9. – Текст : электронный // Образовательная платформа Юрайт [сайт]. – URL: <https://urait.ru/bcode/468556> (дата обращения: 28.08.2023). – Режим доступа: для авториз. пользователей.

3. Гаршин, А. П. Материаловедение в 3 т. Том 2. Технология конструкционных материалов: абразивные инструменты : учебник для вузов / А. П. Гаршин, С. М. Федотова. – 2-е изд., испр. и доп. – Москва : Издательство Юрайт, 2021. – 426 с. – (Высшее образование). – ISBN 978-5-534-02123-3. – Текст : электронный // Образовательная платформа Юрайт [сайт]. – URL: <https://urait.ru/bcode/471006> (дата обращения: 28.08.2023). – Режим доступа: для авториз. пользователей.

б) дополнительная литература

1. Мирошин, Д. Г. Слесарное дело. Практикум : учебное пособие для вузов / Д. Г. Мирошин. – Москва : Издательство Юрайт, 2021. – 247 с. – (Высшее образование). – ISBN 978-5-534-11127-9. – Текст : электронный // Образовательная платформа Юрайт [сайт]. – URL: <https://urait.ru/bcode/475956> (дата обращения: 28.08.2023). – Режим доступа: для авториз. пользователей.

2. Мирошин, Д. Г. Слесарное дело : учебное пособие для вузов / Д. Г. Мирошин. – Москва : Издательство Юрайт, 2021. – 334 с. – (Высшее образование). – ISBN 978-5-534-10884-2. – Текст : электронный // Образовательная платформа Юрайт [сайт]. –

URL: <https://urait.ru/bcode/475480> (дата обращения: 28.08.2023). – Режим доступа: для авториз. пользователей.

3. Земсков, Ю.П. Материаловедение : учебное пособие / Ю.П. Земсков. – Санкт-Петербург : Лань, 2019. – 188 с. – ISBN 978-5-8114-3392-6. – Текст : электронный // Лань : электронно-библиотечная система. – URL: <https://e.lanbook.com/book/113910> (дата обращения: 28.08.2023). – Режим доступа: для авториз. пользователей.

4. Материаловедение и технология материалов в 2 ч. Часть 1 : учебник для вузов / Г. П. Фетисов [и др.] ; под редакцией Г. П. Фетисова. – 8-е изд., перераб. и доп. – Москва : Издательство Юрайт, 2021. – 406 с. – (Высшее образование). – ISBN 978-5-534-14075-0. – Текст : электронный // Образовательная платформа Юрайт [сайт]. – URL: <https://urait.ru/bcode/470775> (дата обращения: 28.08.2023). – Режим доступа: для авториз. пользователей.

в) издания периодической печати

1 Вестник аграрной науки. – Режим доступа: <http://ej.orelsau.ru/archive/arkhiv/> (дата обращения: 28.08.2023, открытый доступ).

2 Достижения науки и техники АПК. – М., 2006-2022, 1-12 (в год).

3 Техника и оборудование для села. – Правдинский, 2005-2022, 1-12 (в год).

4 Новое сельское хозяйство. – М., 2005-2022, 1-6 (в год).

5 Агротехника и энергообеспечение. – Режим доступа: <http://www.agrotech-orel.ru/> (дата обращения: 28.08.2023, открытый доступ).

6 Научный журнал молодых ученых. – Режим доступа: <http://www.orelsau.ru/science/online-journal/index.php> (дата обращения: 28.08.2023, открытый доступ).

г) перечень ресурсов информационно-телекоммуникационной сети «Интернет»

1. Министерство науки и высшего образования РФ. Режим доступа: <https://minobrnauki.gov.ru> (дата обращения: 28.08.2023 – открытый доступ).

2. Министерство сельского хозяйства РФ. – Режим доступа: www.mcsx.ru (дата обращения: 28.08.2023, открытый доступ).

3. Научная электронная библиотека КиберЛенинка. – Режим доступа: <http://cyberleninka.ru> (дата обращения: 28.08.2023, открытый доступ).

4. ЭБС издательства «Лань». – Режим доступа: <http://e.lanbook.com> (неограниченный доступ).
5. Национальный цифровой ресурс РУКОНТ. – Режим доступа: <http://www.rucont.ru> (неограниченный доступ).
6. Электронная библиотека издательства «ЮРАЙТ». – Режим доступа: <https://urait.ru/> (неограниченный доступ).
7. ЭБС «IPRbooks». – Режим доступа: <http://www.iprbookshop.ru> (неограниченный доступ).
8. Научная электронная библиотека eLIBRARY. – Режим доступа: <https://elibrary.ru> (дата обращения: 28.08.2023, открытый доступ).